

Kyoto

Jurk / Robe / Dress

Maten / Tailles / Sizes:

- 34
- 36
- 38
- 40
- 42
- 44
- 46
- 48
- 50
- 52
- 54
- 56

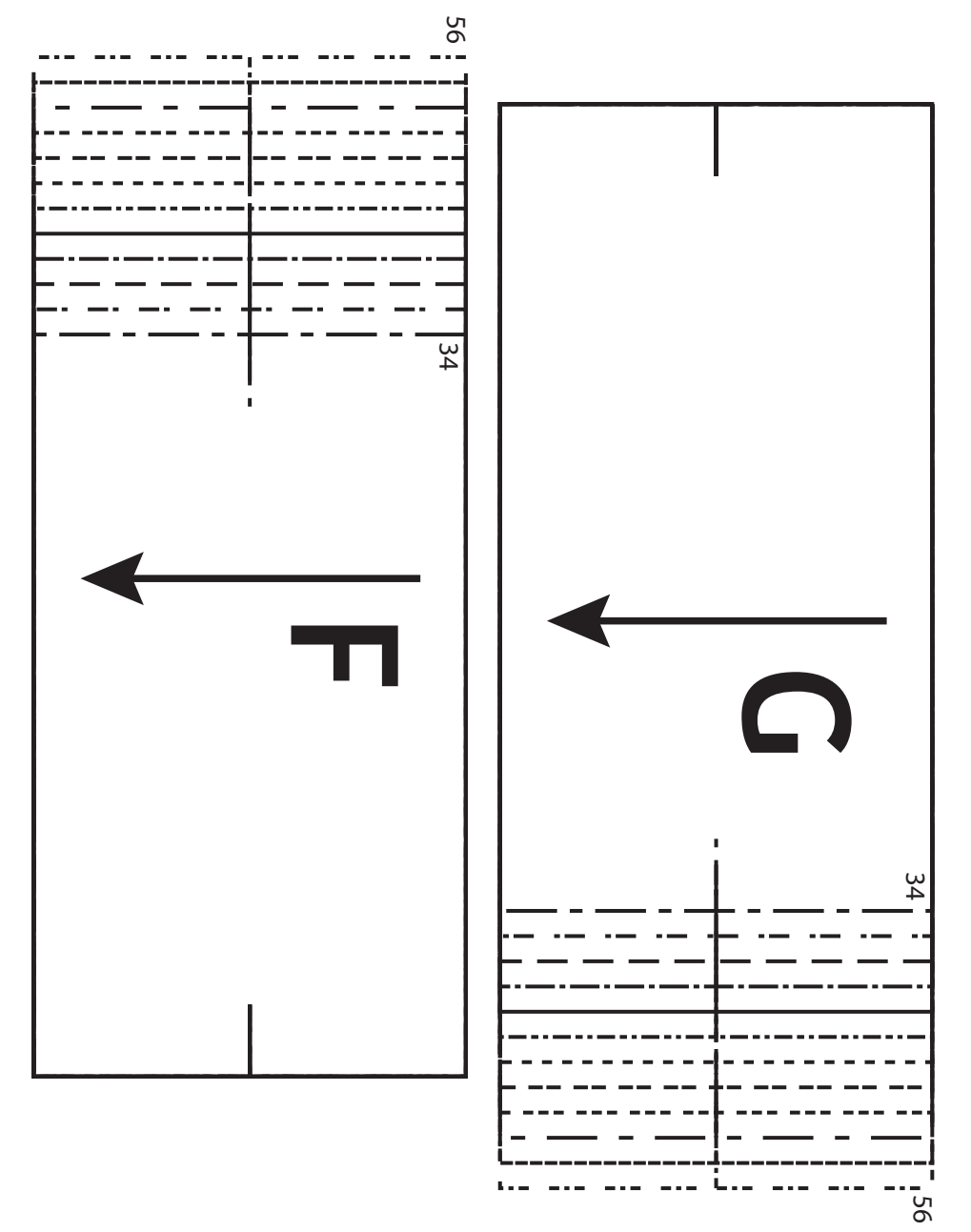
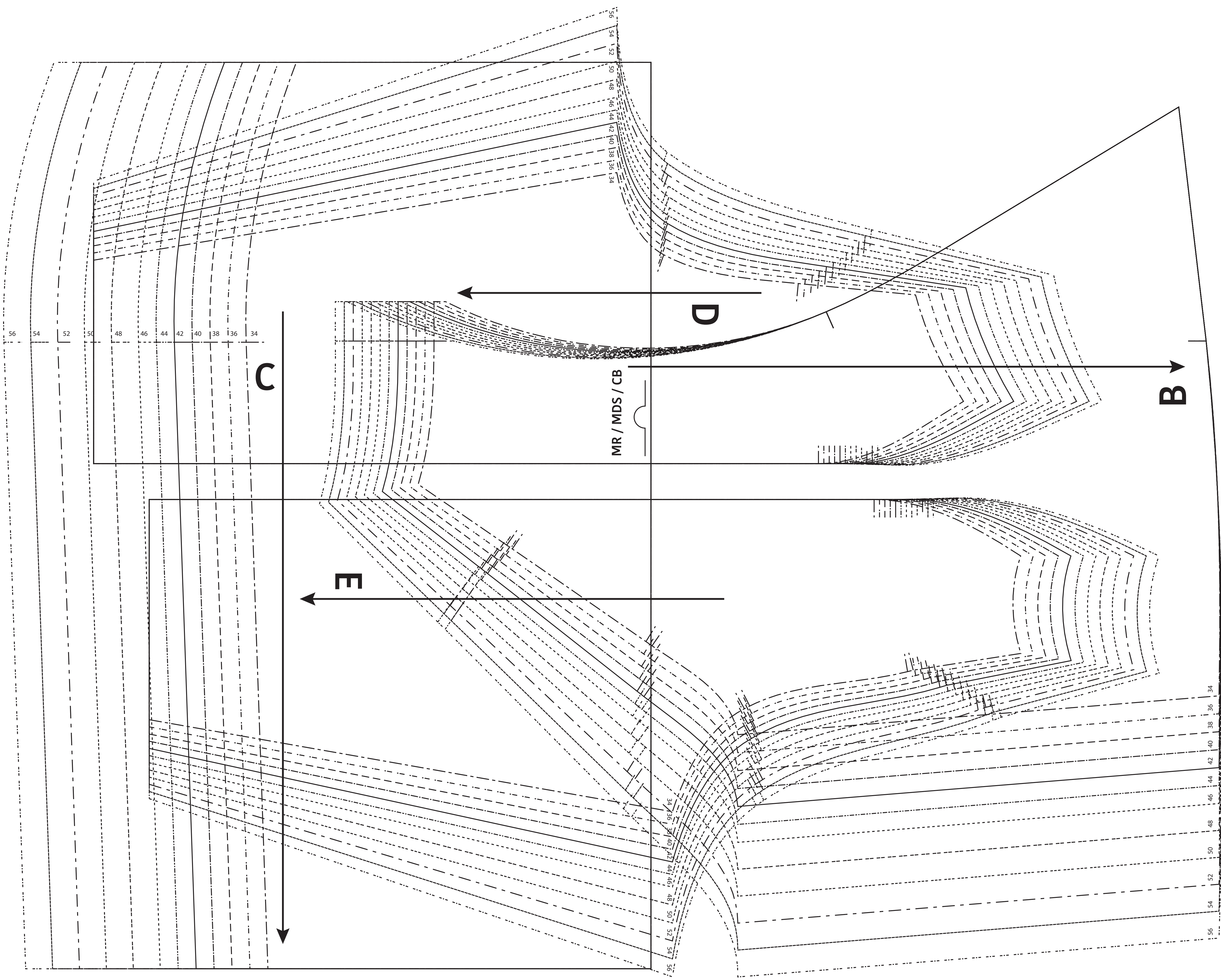
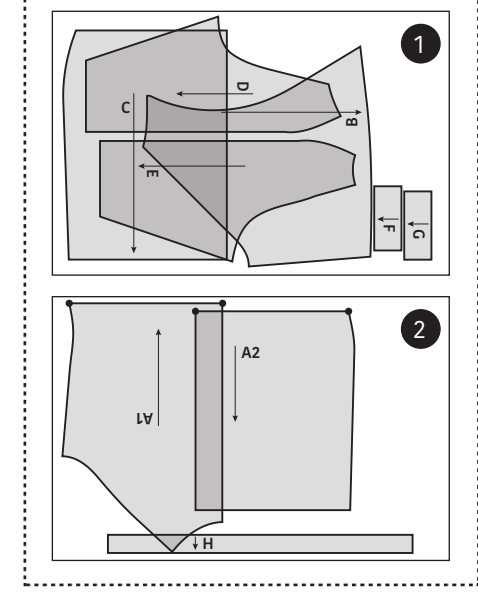
Patroondelen / Pièces du patron / Pattern pieces:

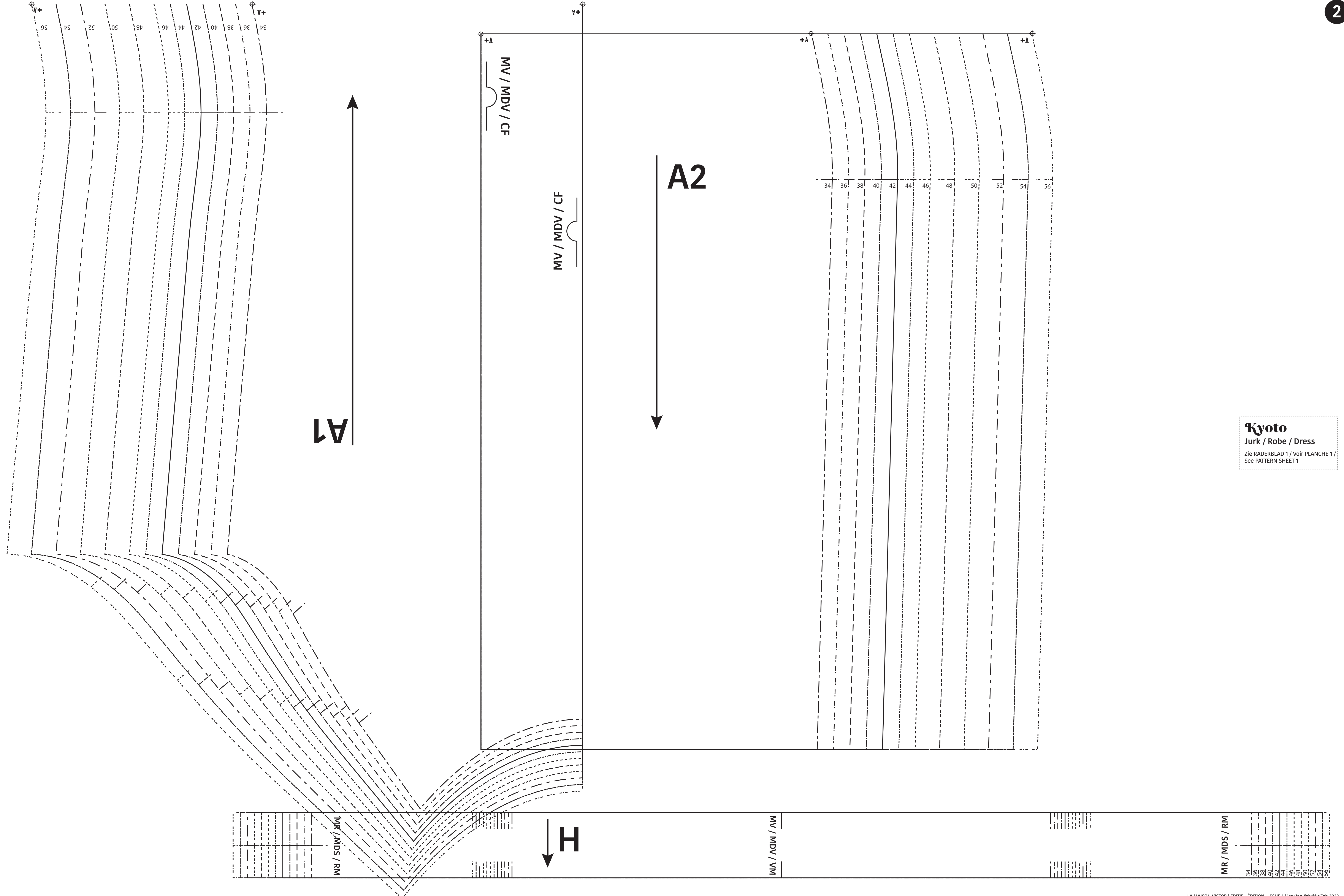
- A** voorpand / devant / front panel (FP)
- B** rugpand bovenstuk / dos haut / bodice BP
- C** rugpand rok / dos jupe / skirt BP
- D** mouw VP / manche DV / sleeve FP
- E** mouw RP / manche DS / sleeve BP
- F** polsboord VP / bord manchette DV / wrist trim FP
- G** polsboord RP / bord manchette DS / wrist trim BP
- H** halsboord / liseré d'encolure / neck binding

LET OP! De patroondelen bevinden zich op verschillende raderbladen.

ATTENTION! Les pièces du patron sont réparties sur plusieurs planches.

IMPORTANT! The pattern pieces are located on different pattern sheets.





Kyoto
 Jurk / Robe / Dress
 Zie RADERBLAD 1 / Voir PLANCHE 1 /
 See PATTERN SHEET 1