

Ailo

Sweater / Sweat / Jumper / Sweatshirt

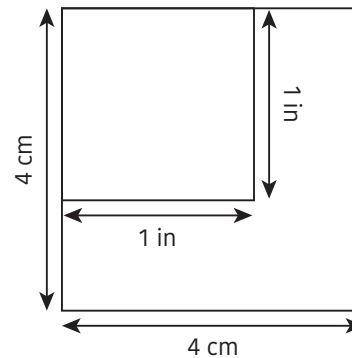
Patroondelen / Pièces du patron / Pattern pieces / Schnittteile:

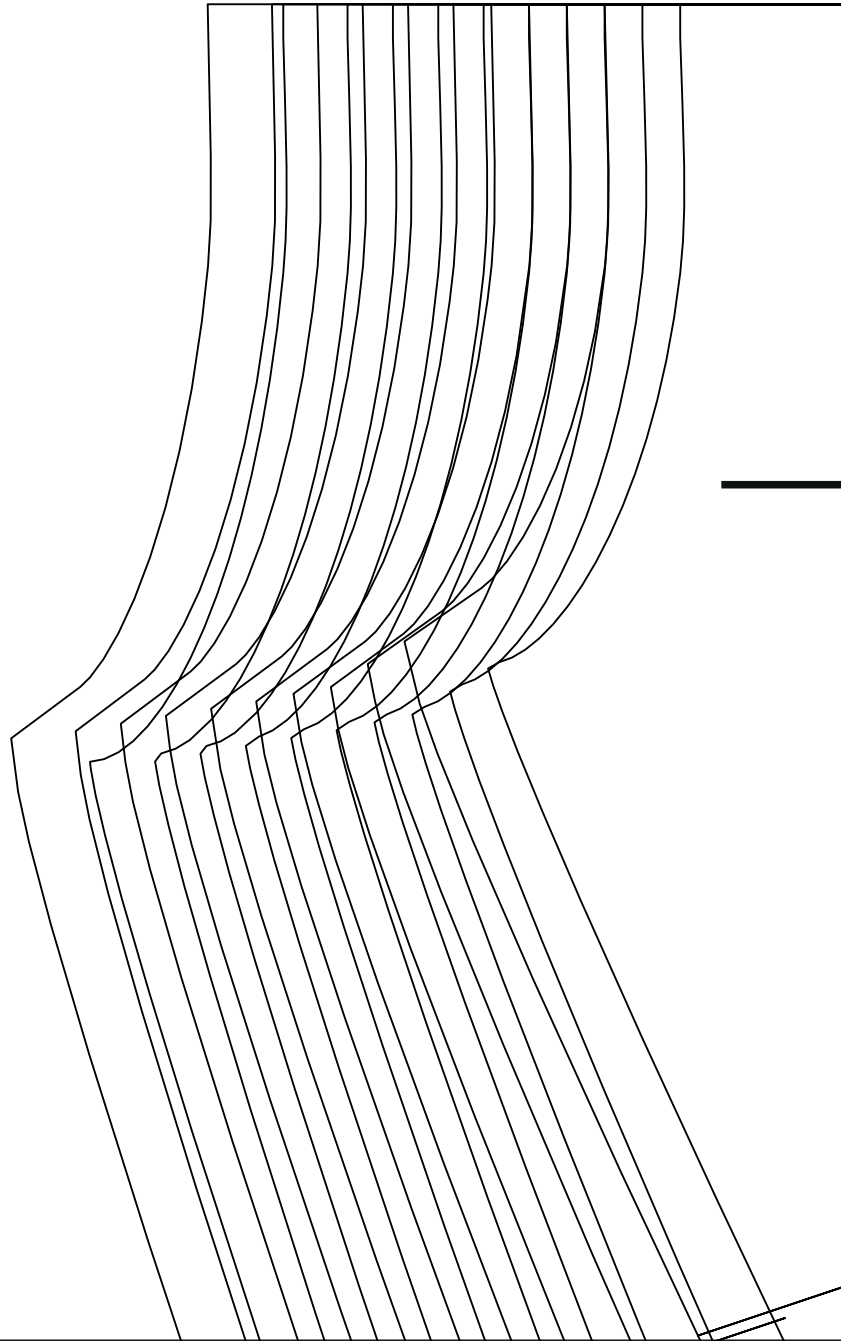
- A** voorpand / devant / front panel /
Vorderteil
- B** rugpand / dos / back panel /
Rückenteil
- C** zijstrook VP / bande latérale DV /
side strip FP / Seitenstreifen VT
- C'** zijstrook RP / bande latérale DS /
side strip BP / Seitenstreifen RT
- D** mouw / manche / sleeve / Ärmel
- E** halsboord / bord encolure / collar /
Halsbund
- F** polsboord / bord manche / cuffs /
Ärmelbündchen
- G** zoomboord / liseré ourlet /
bottom trim / Saumbund

Patroonschema / Schéma du Patron / Pattern Diagram / Übersichtsplan zum Zusammenkleben

1	2	3	4	5	6
7	8	9	10	11	12
13	14	15	16	17	18
19	20	21	22		

Controlevierkant / Carré de controle / Test square / Kontrollquadrat

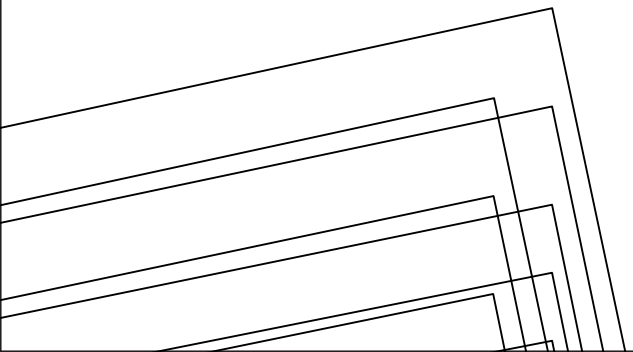




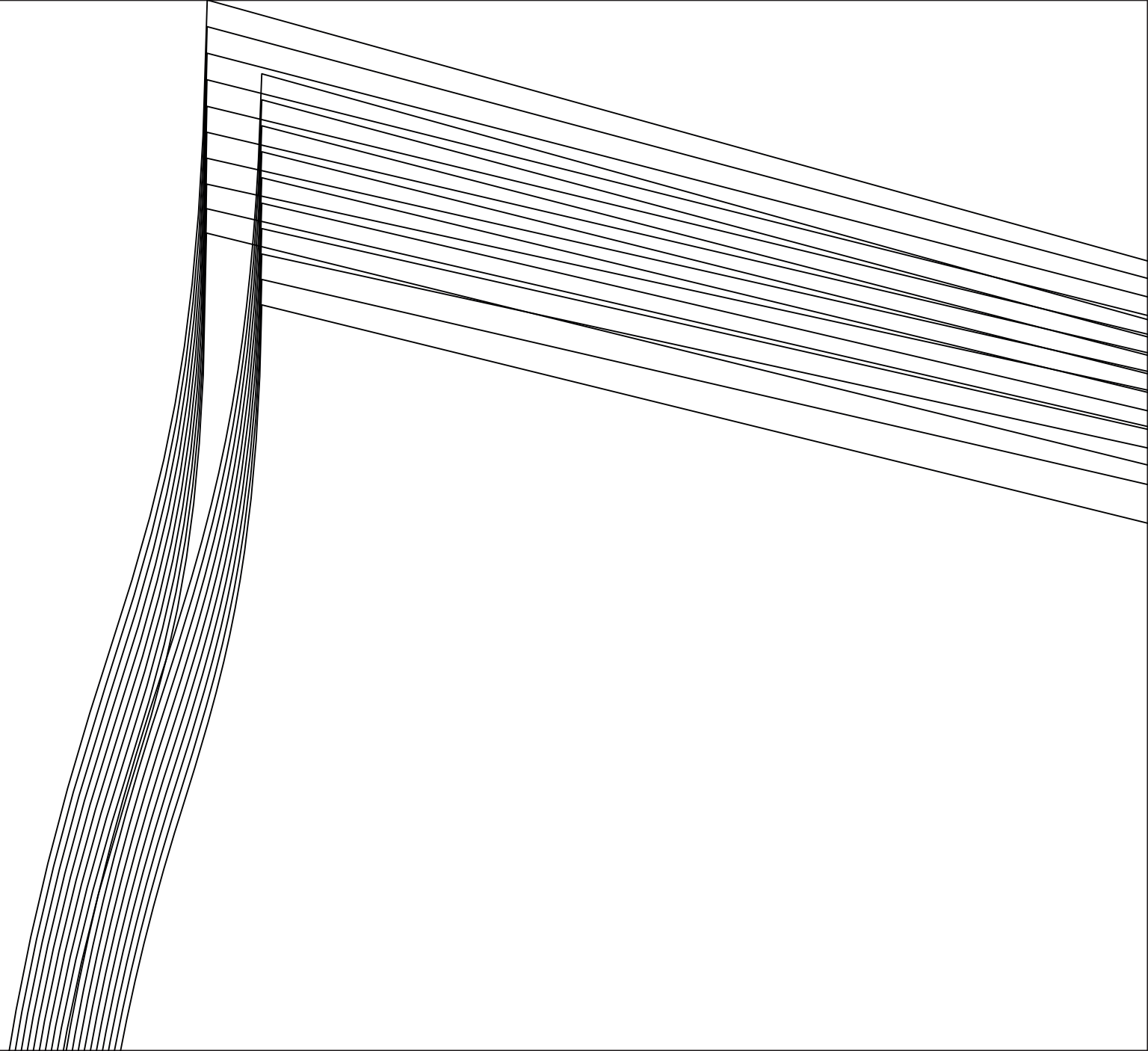
MR/MDS/CB/RM

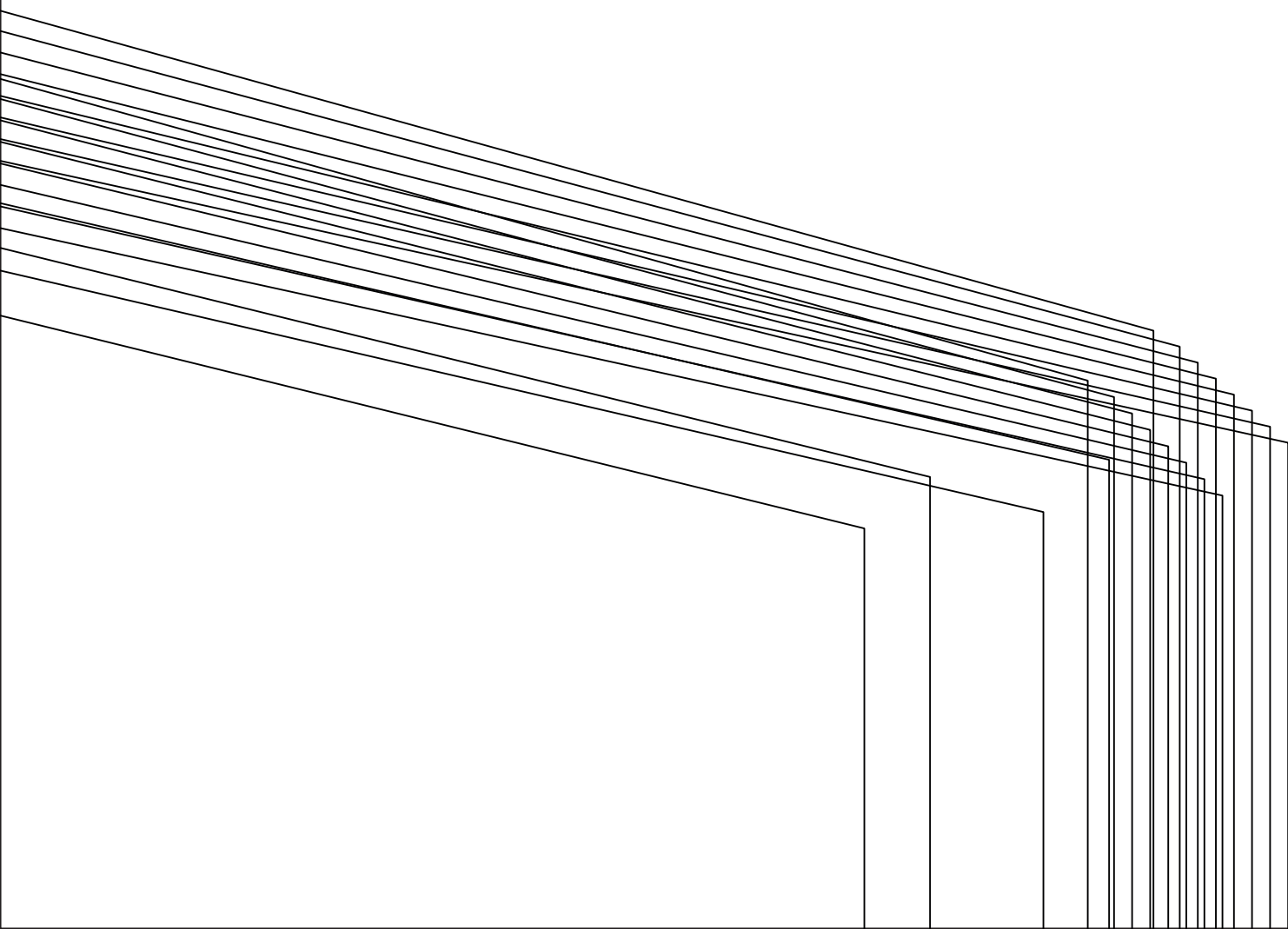


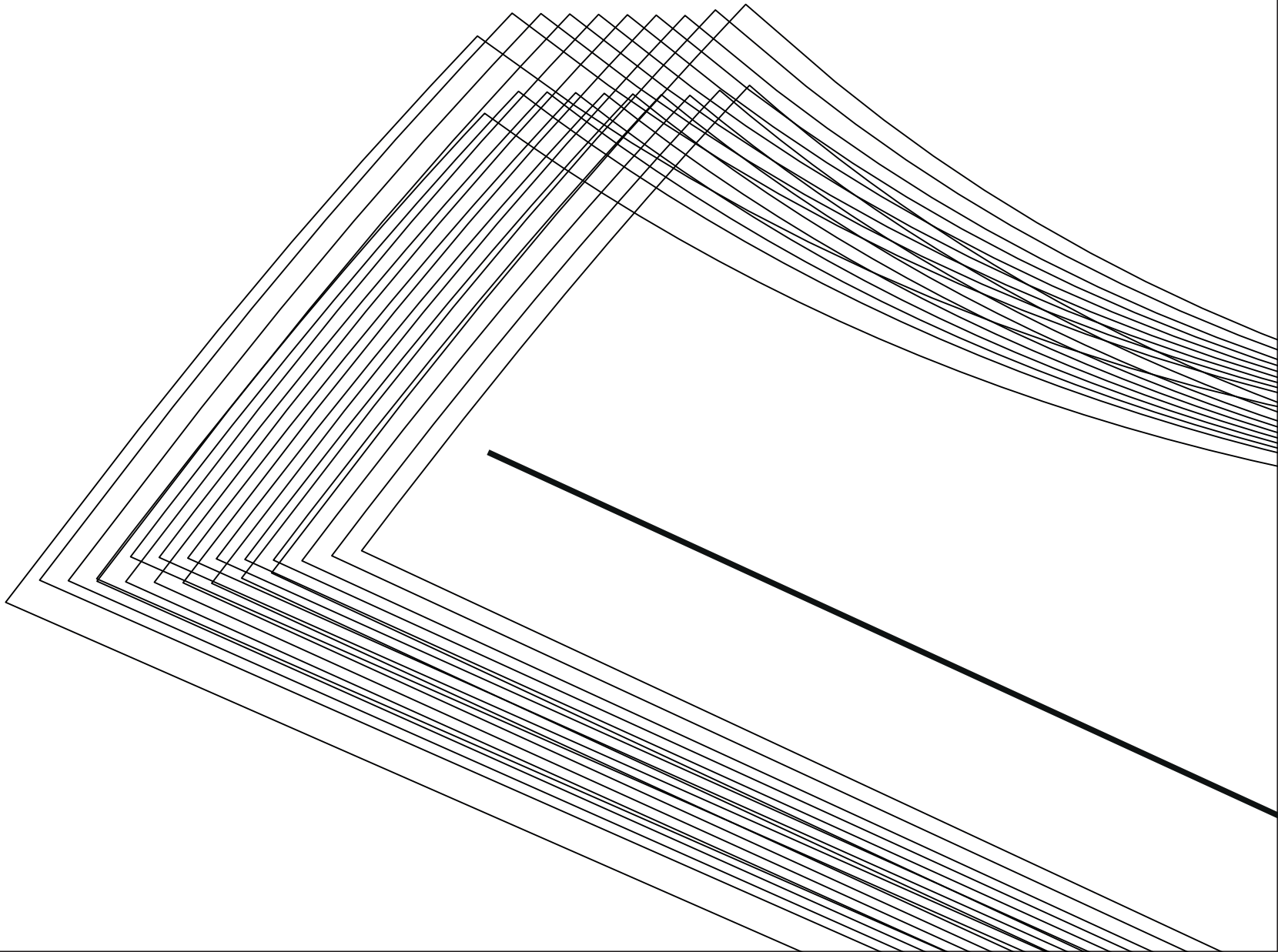
B

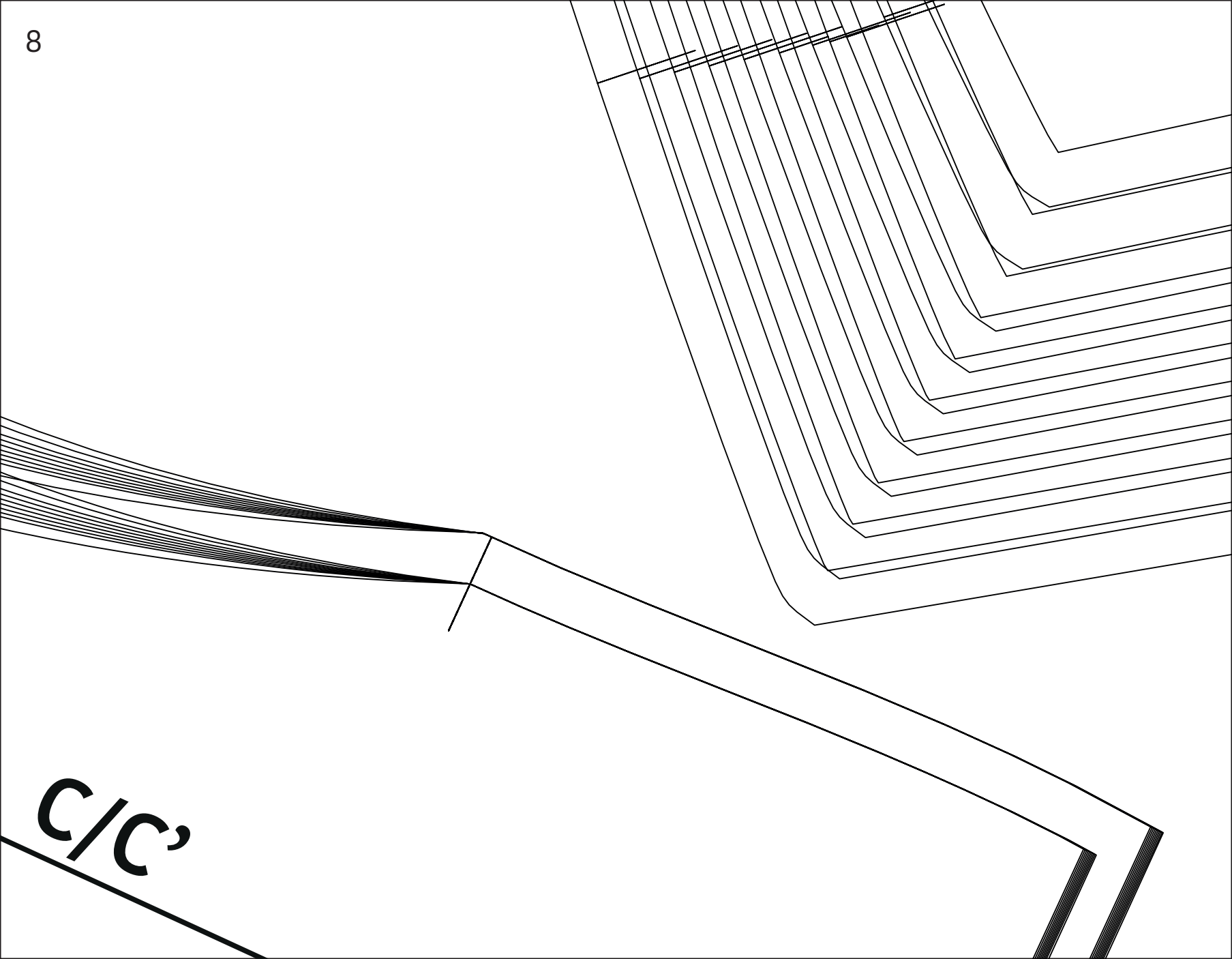


--	--	--	--	--	--

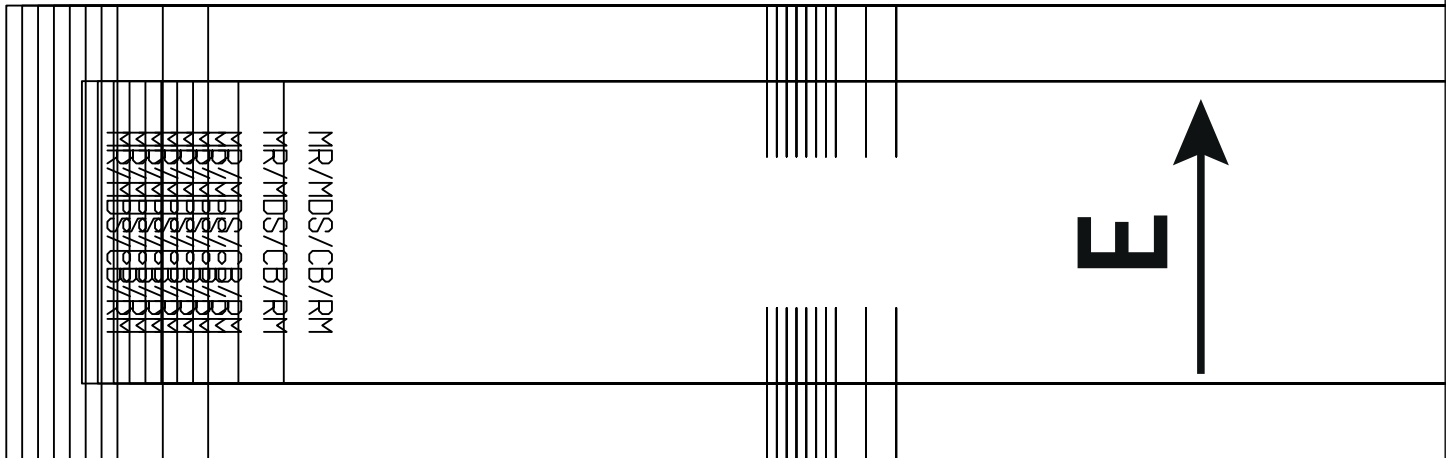


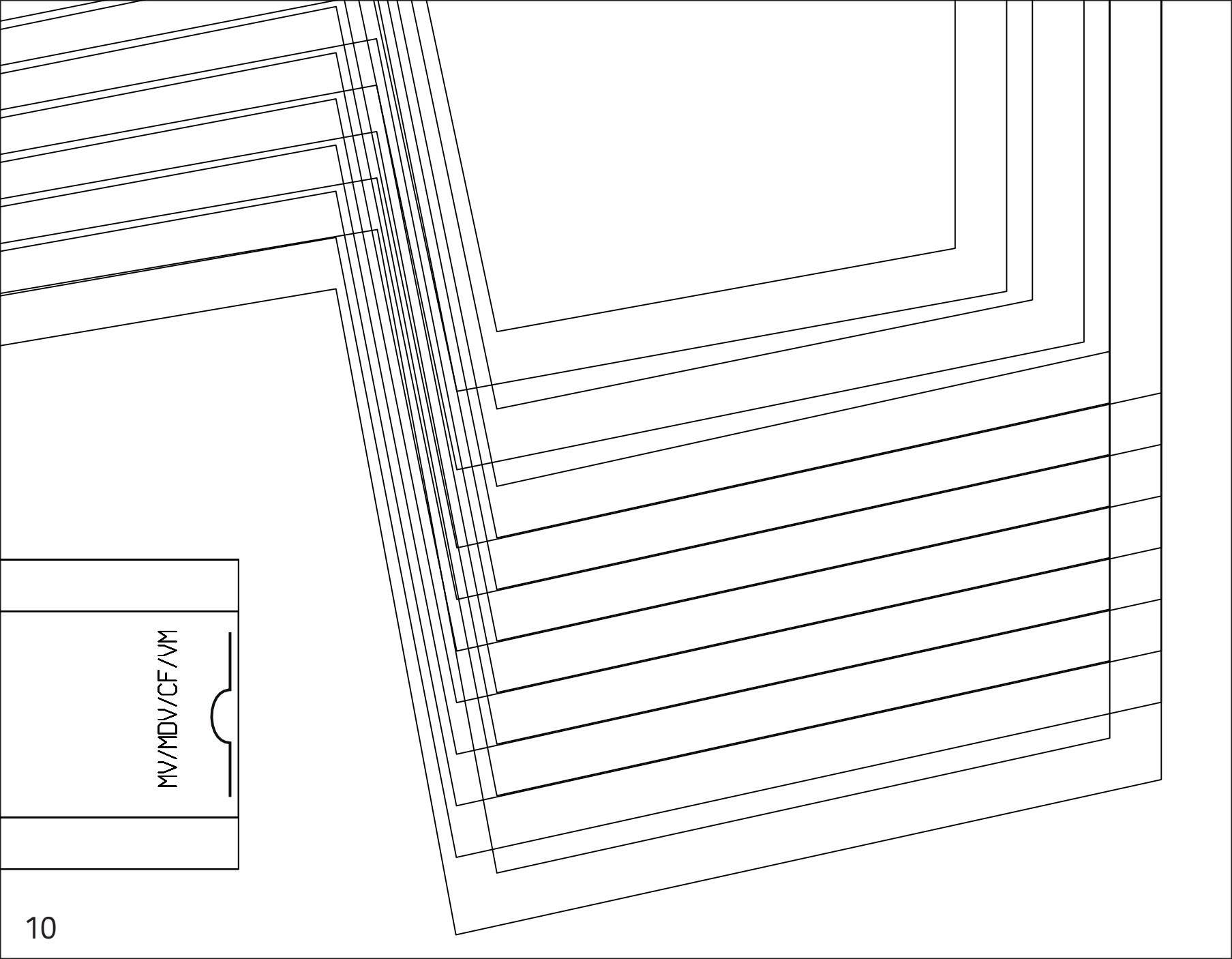






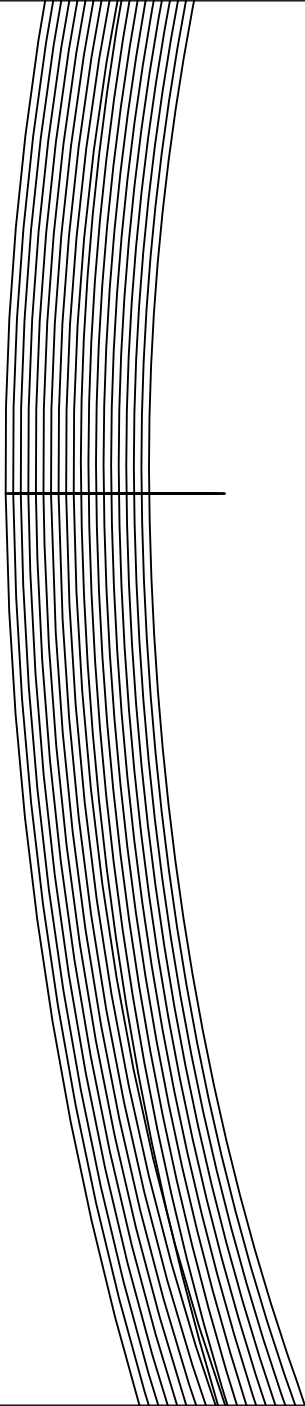
c/c'





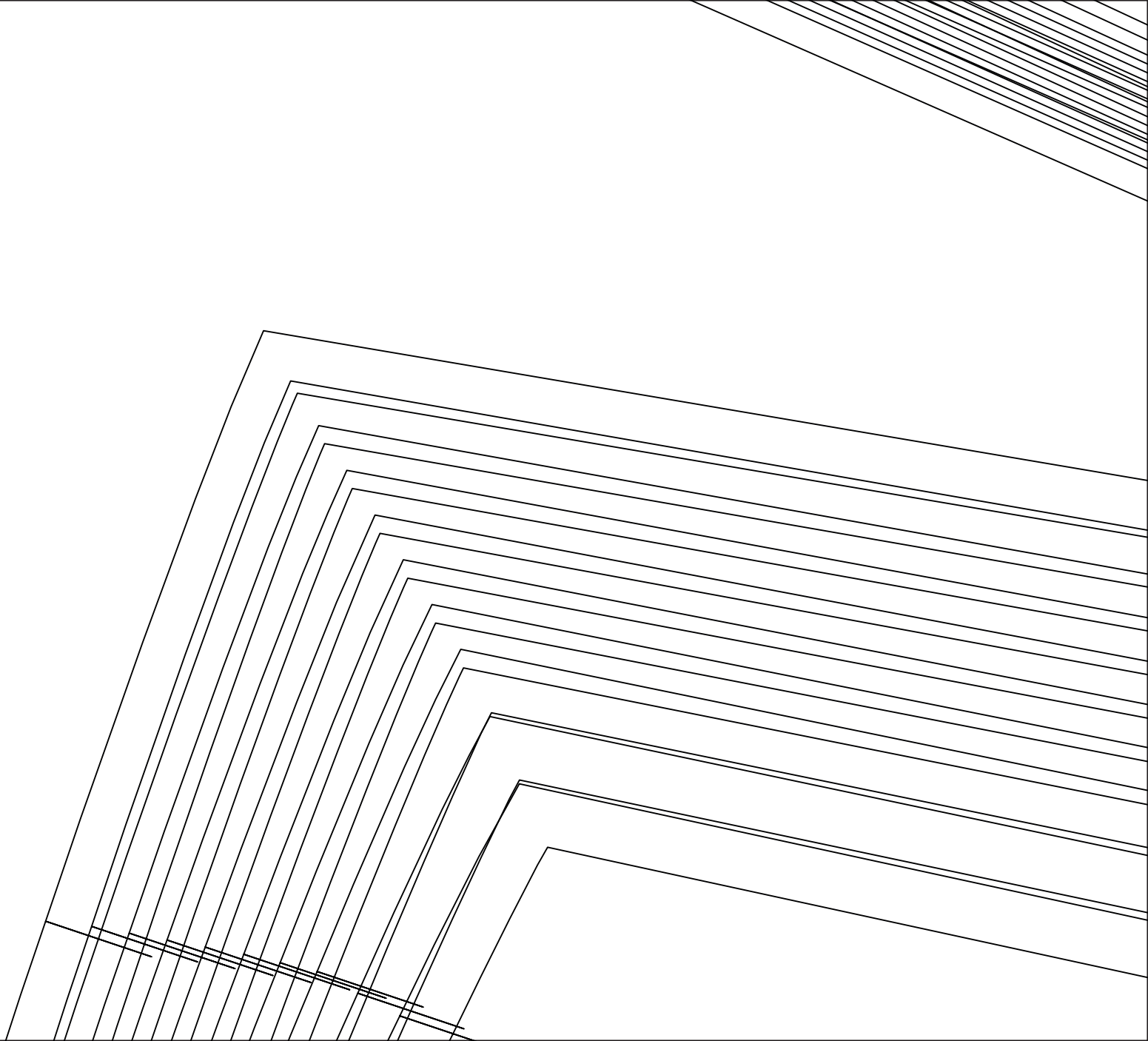
MV/MDV/CF/VM

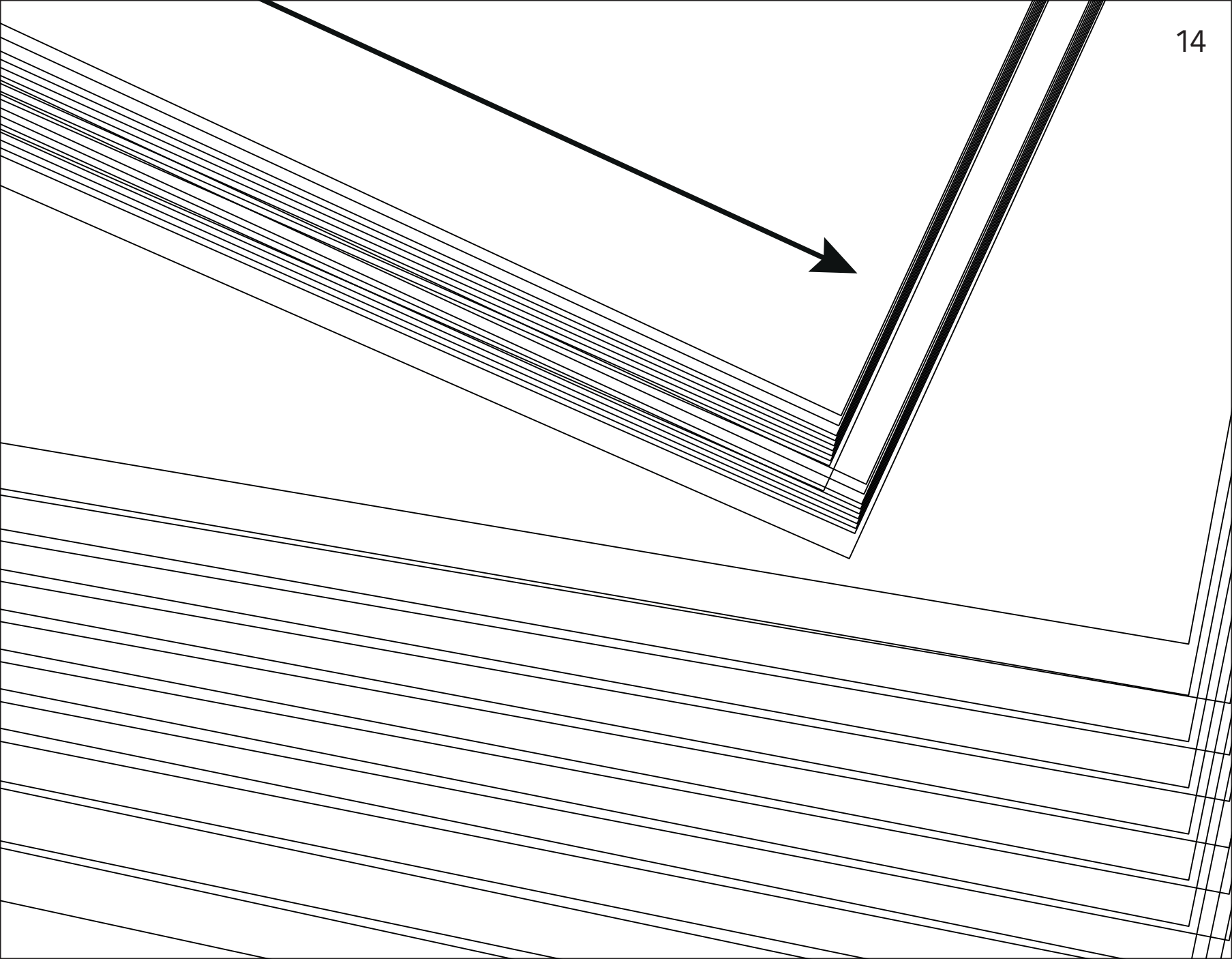




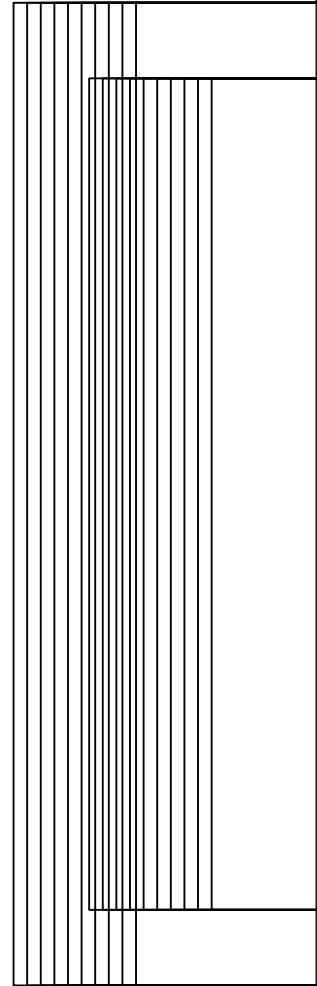
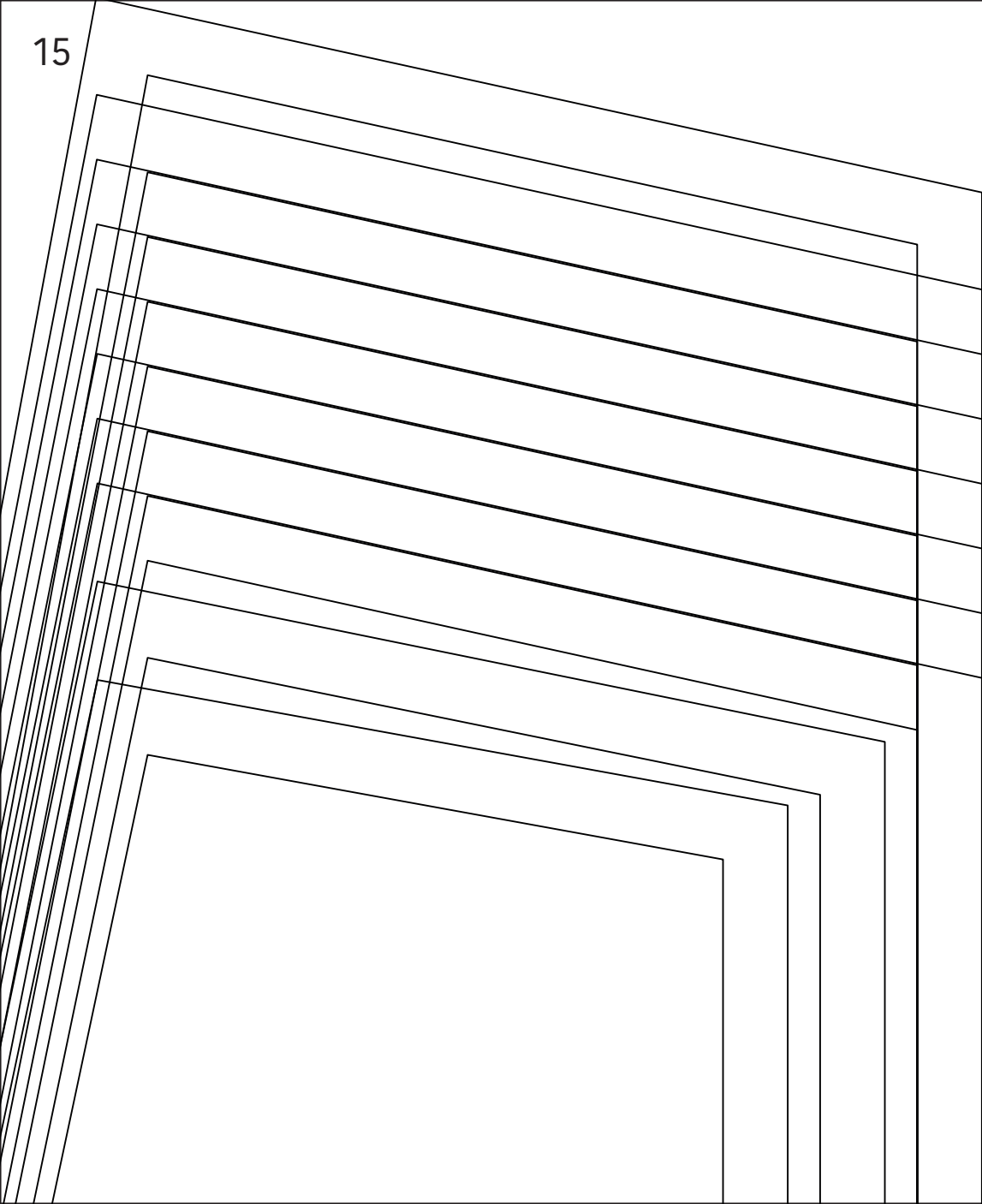
D

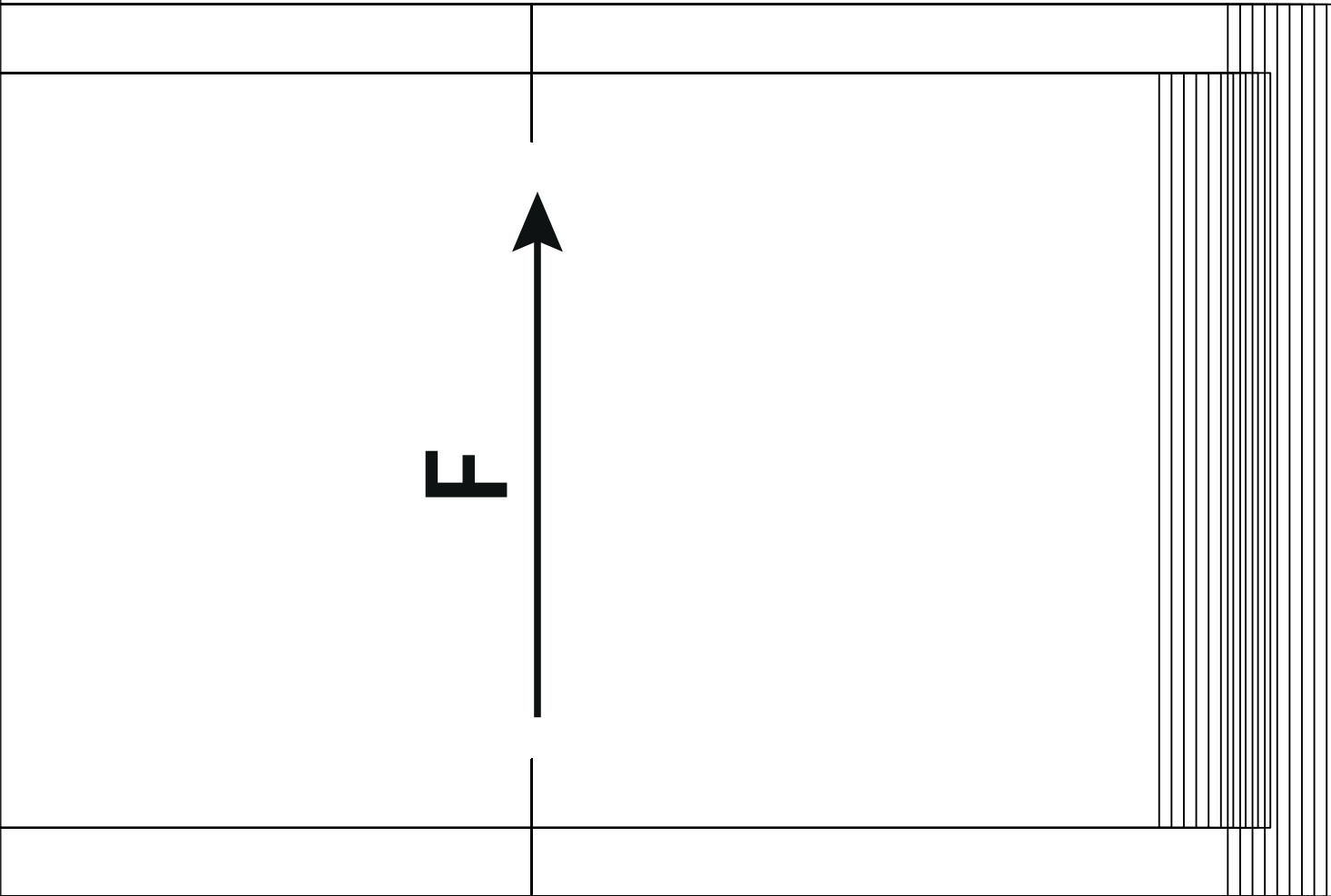


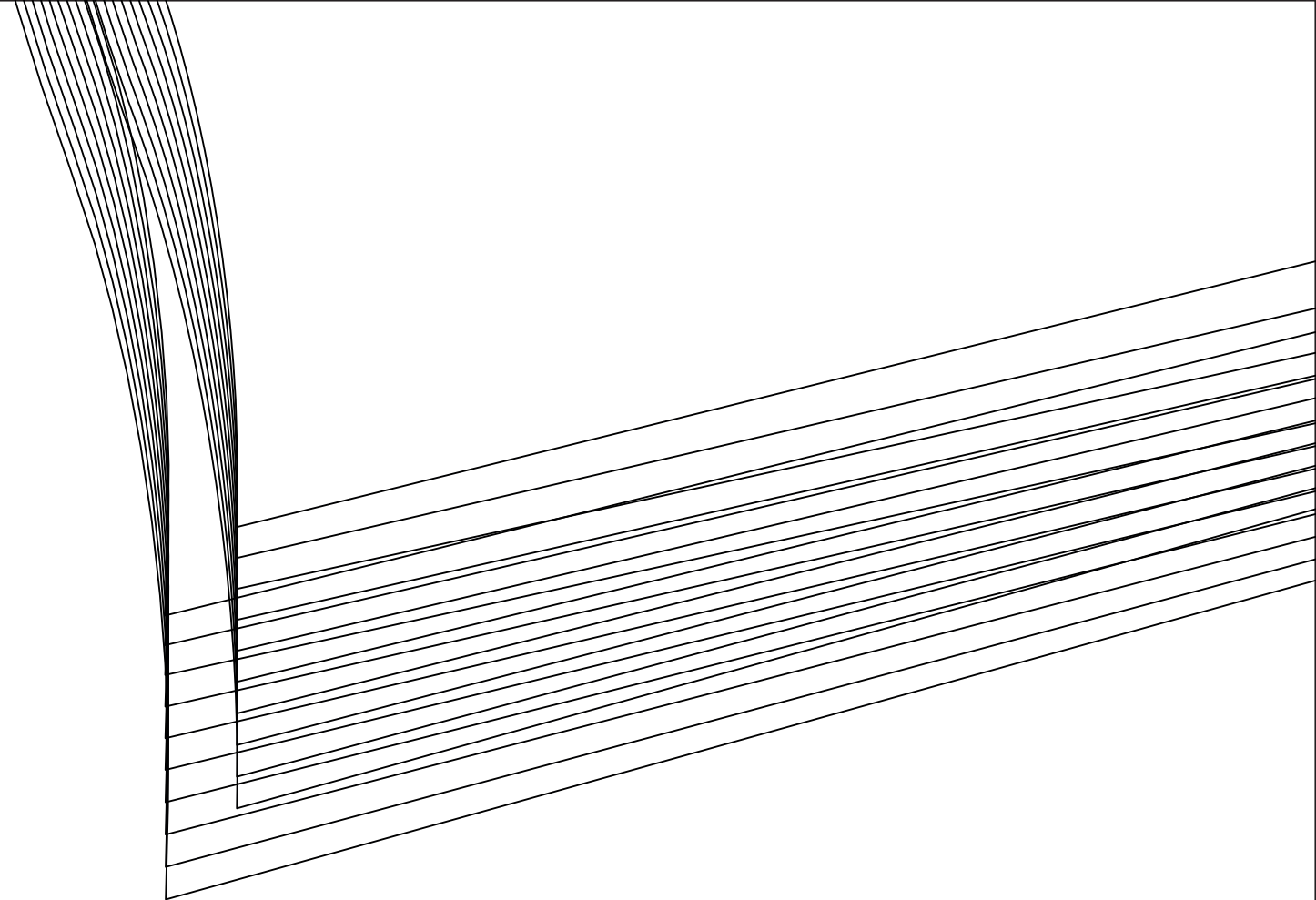


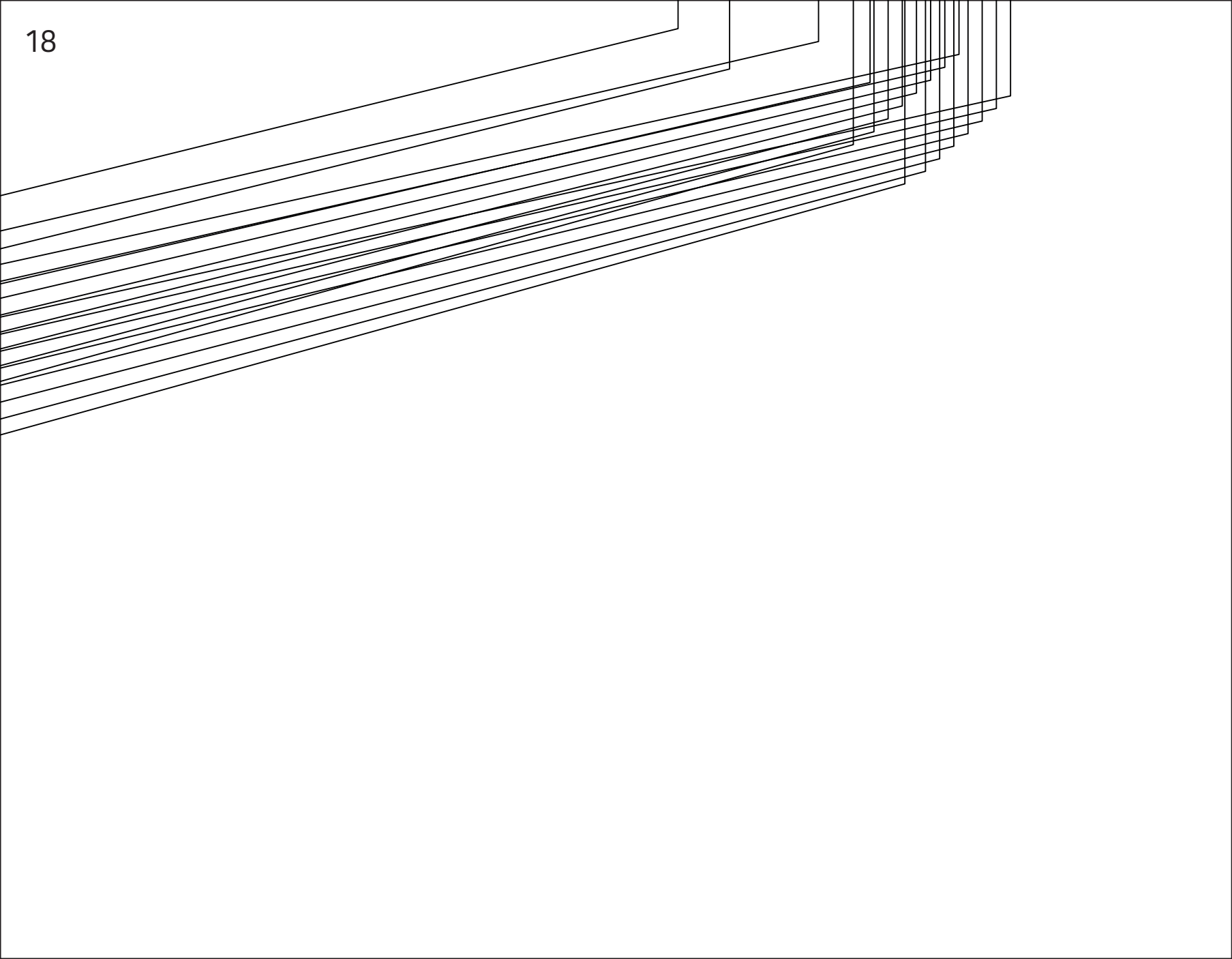


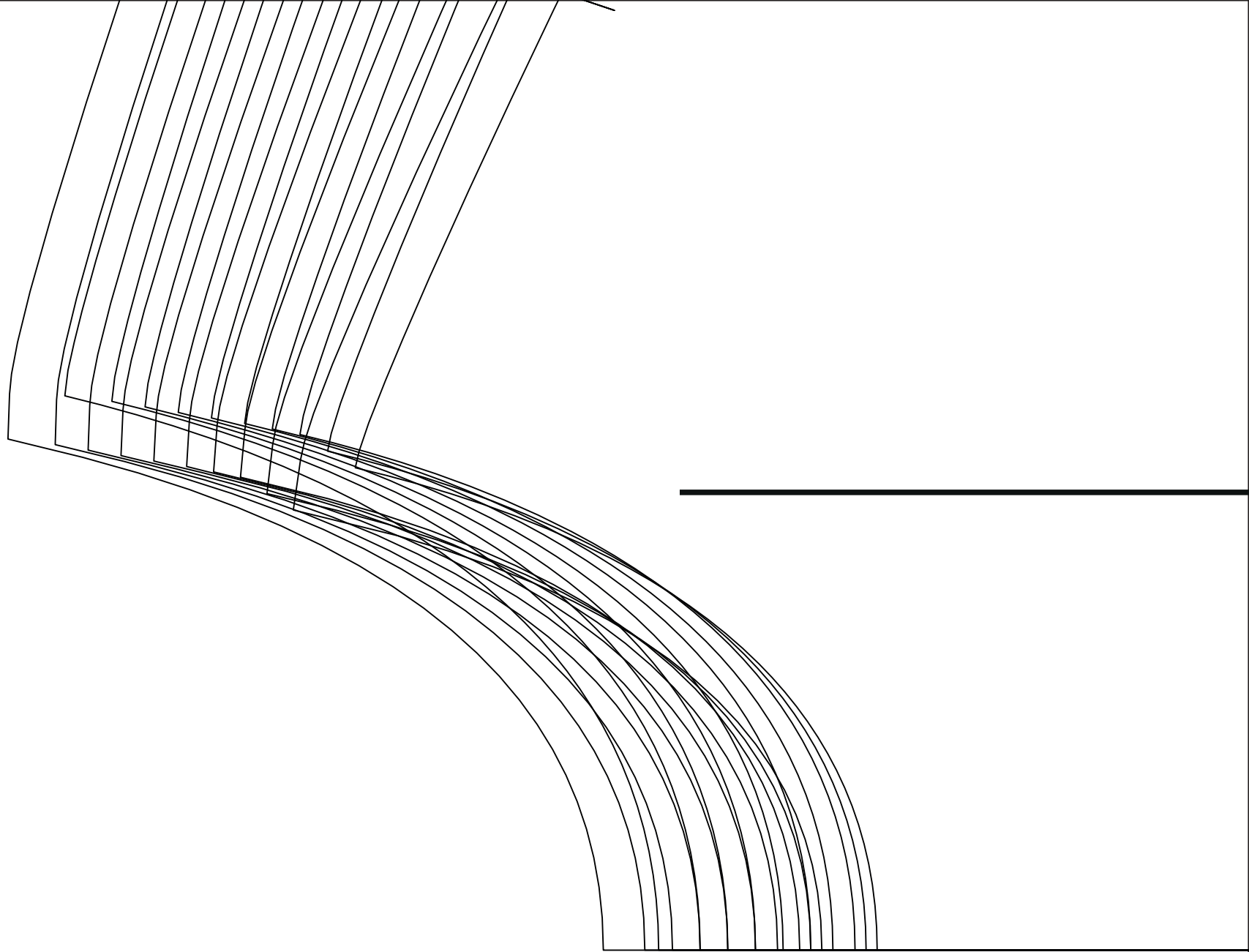
15







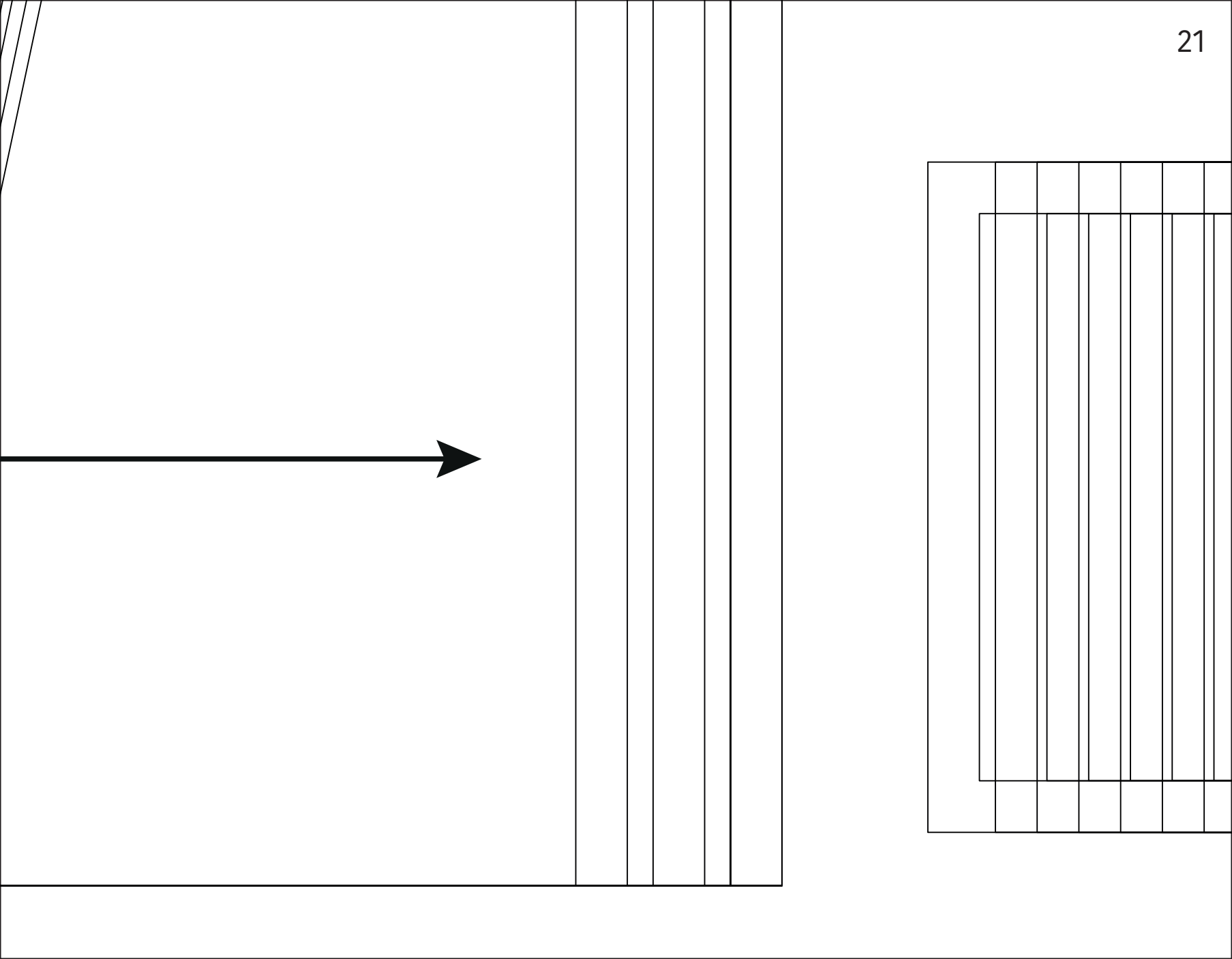




A

MV/MDV/CF/VM





G



MV/MDV/CF/VM _____ MR/MDS/CB/RM