

Carlotta

Jurk / Robe /
Dress / Kleid

Maten / Tailles / Sizes / Größen:

- 34
- 36
- 38
- 40
- 42
- 44
- 46
- 48
- 50
- 52
- 54
- 56

Patroondelen / Pièces du patron /
Pattern pieces / Schnittteile:

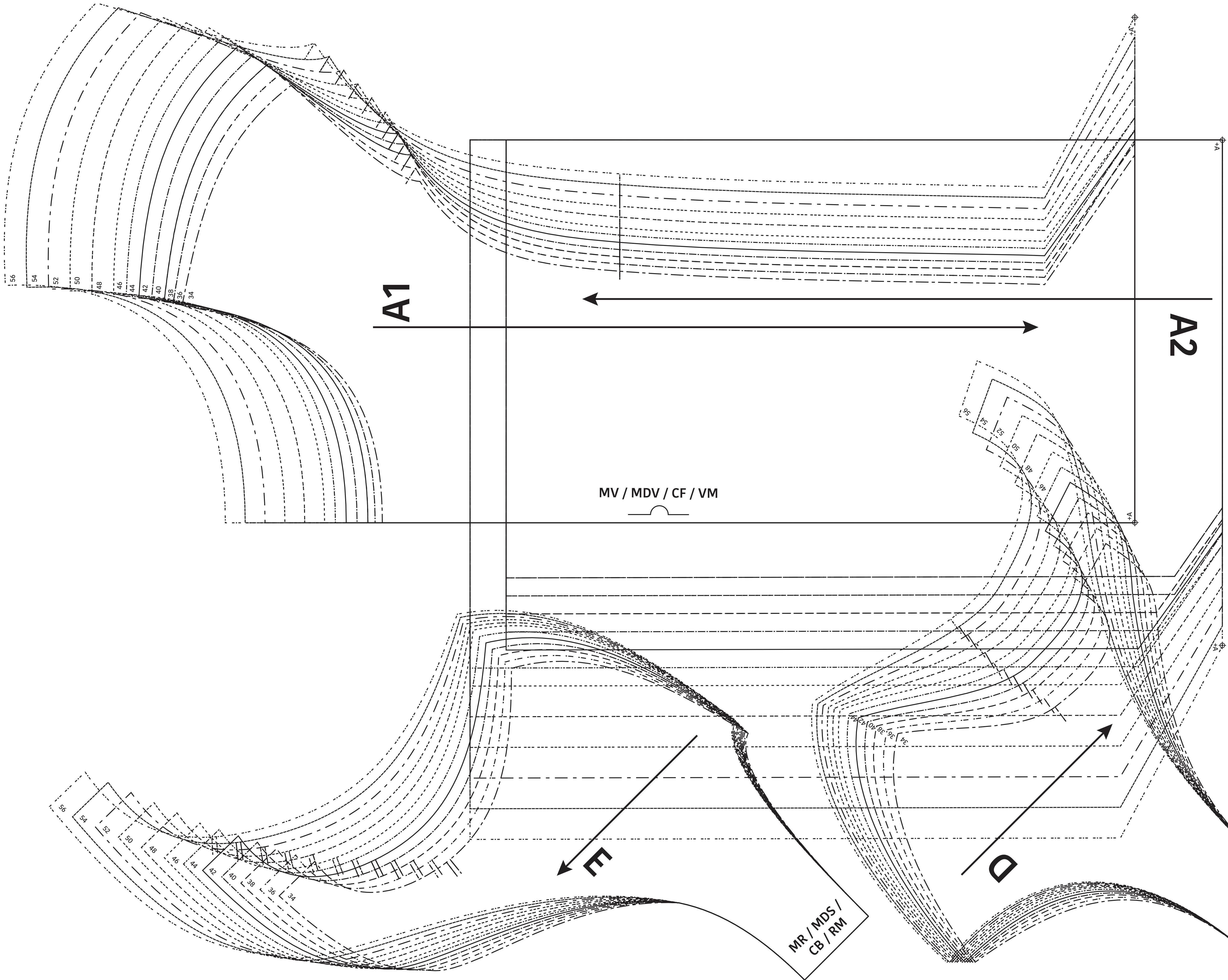
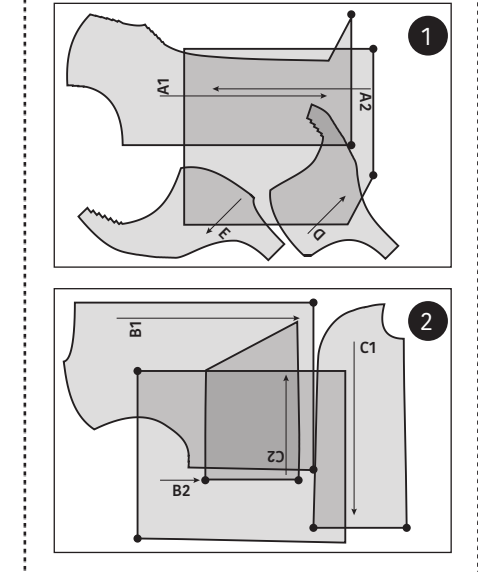
- A** voorpand / devant / front panel /
Vorderteil
- B** rugpand / dos / back panel /
Rückenteil
- C** zijpand / côté / side / Seitenteil
- D** beleg VP / parementure DV /
facing FP / Besatz VT
- E** beleg RP / parementure DS /
facing BP / Besatz RT

LET OP! De patroondelen bevinden zich op verschillende raderbladen.

ATTENTION! Les pièces du patron sont réparties sur plusieurs planches.

IMPORTANT! The pattern pieces are located on different pattern sheets.

ACHTUNG! Die schnittteile befinden sich auf unterschiedlichen Schnittmusterbögen.



Rits / Fermeture éclair / Zipper
Reißverschluss

MR / MDS / CB / RM

B1

C1

B2

C2

46-56	44	42	40	38	36	34
42-44	46	48	50	52	54	56
38-40	42	44	46	48	50	52
34-36	38	40	42	44	46	48

34	36	38	40	42	44	46	48	50	52	54	56
----	----	----	----	----	----	----	----	----	----	----	----

Carlotta
 Jurk / Robe /
 Dress / Kleid

Zie RADERBLAD 1 / Voir PLANCHE 1 /
 See PATTERN SHEET 1 /
 Siehe SCHNITTMUSTERBOGEN 1