

Jurk / Robe /  
Dress / Kleid

Maten / Tailles / Sizes / Größen:

- 34
- 36
- 38
- 40
- 42
- 44
- 46
- 48
- 50
- 52
- 54
- 56

Patroondelen / Pièces du patron /  
Pattern pieces / Schnittteile:

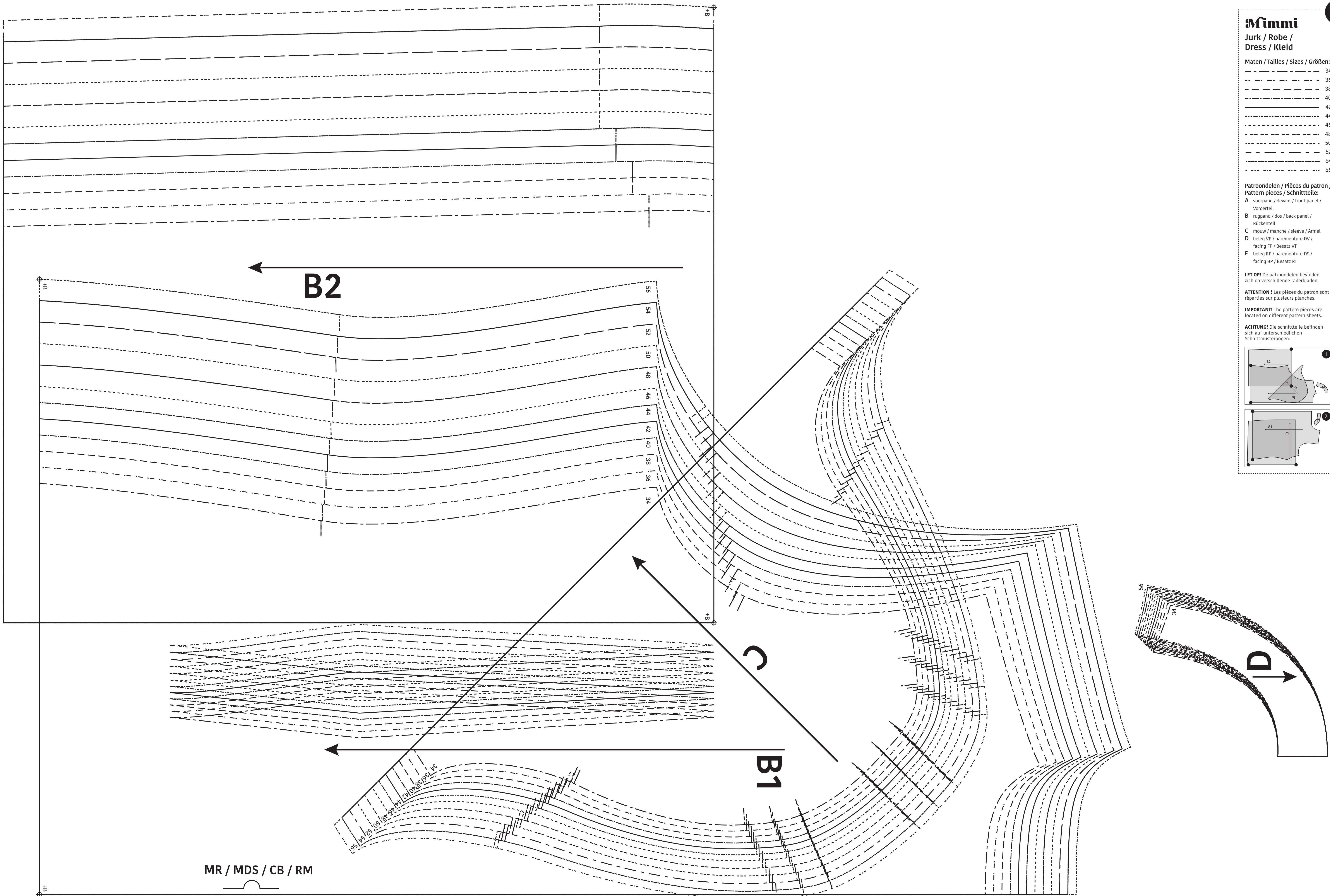
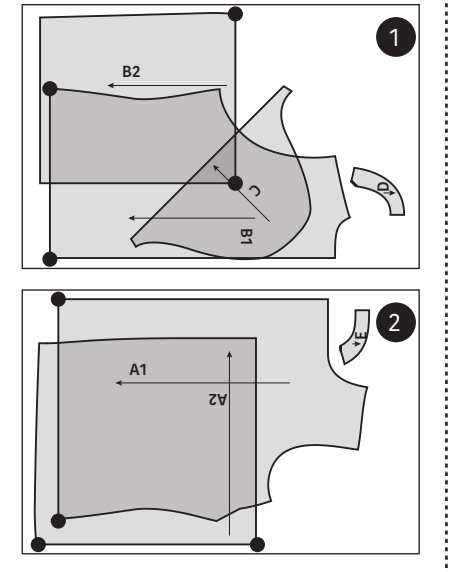
- A** voorpand / devant / front panel /  
Vorderteil
- B** rugpand / dos / back panel /  
Rückenteil
- C** mouw / manche / sleeve / Ärmel
- D** beleg VP / parementure DV /  
facing FP / Besatz VT
- E** beleg RP / parementure DS /  
facing BP / Besatz RT

**LET OP!** De patroondelen bevinden  
zich op verschillende raderbladen.

**ATTENTION!** Les pièces du patron sont  
réparties sur plusieurs planches.

**IMPORTANT!** The pattern pieces are  
located on different pattern sheets.

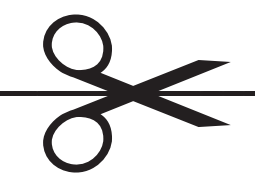
**ACHTUNG!** Die schnittteile befinden  
sich auf unterschiedlichen  
Schnittmusterbögen.



MR / MDS / CB / RM



LVP / DVG / LFP / LVT



MV / MDV /  
CF / VM

MR / MDS /  
CB / RM

E

A1

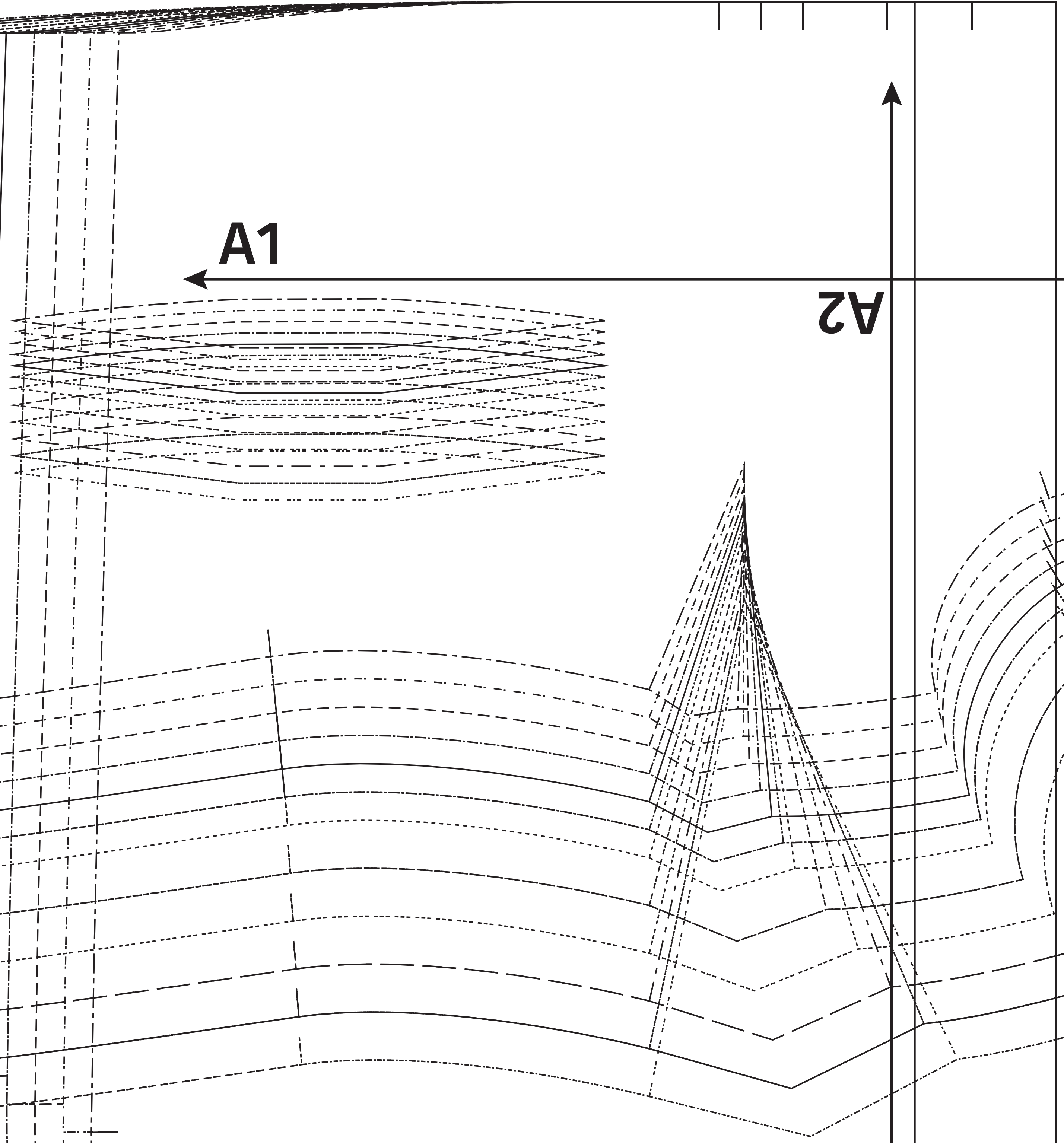
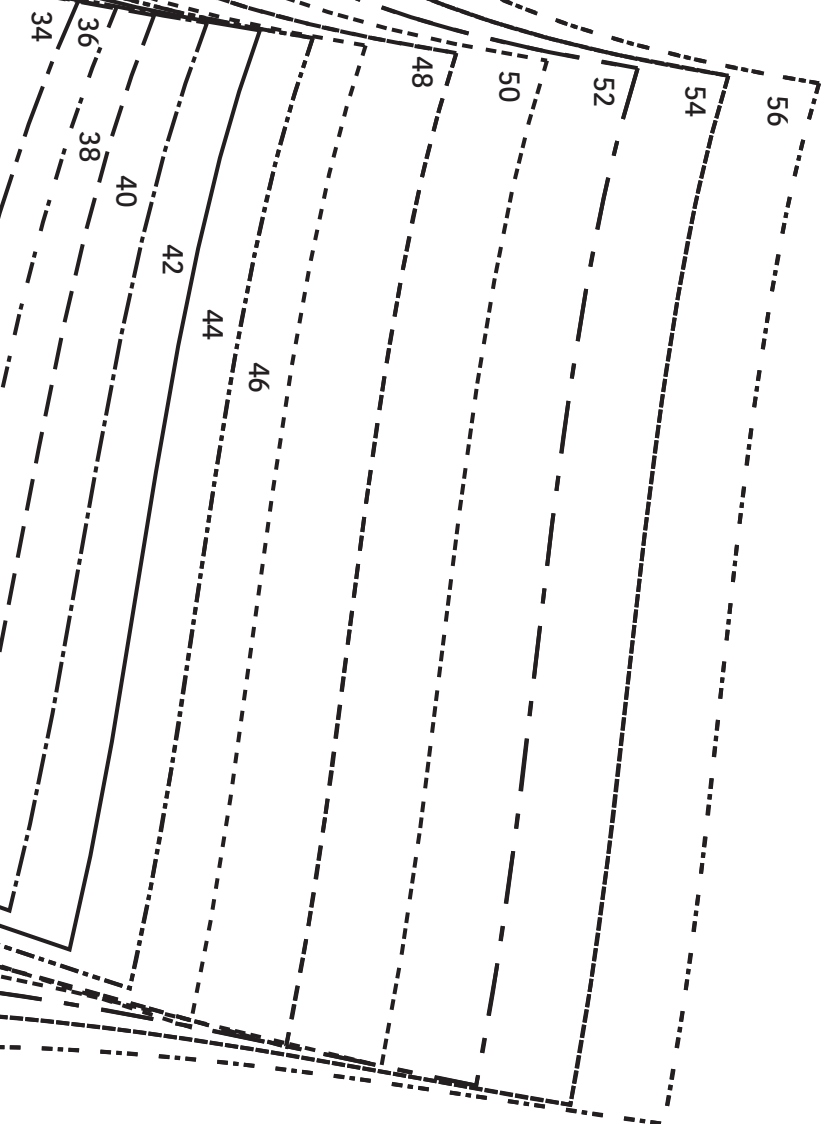
A2

**Mimmi**

Jurk / Robe /  
Dress / Kleid

Zie RADERBLAD 1 / Voir PLANCHE 1 /  
See PATTERN SHEET 1 /  
Siehe SCHNITTMUSTERBOGEN 1

34  
36  
38  
40  
42  
44  
46  
48  
50  
52  
54  
56



A+

A+

A+

A+