

Elin

Kamerjas / Peignoir /
Dressing gown /
Morgenmantel

Maten / Tailles / Sizes / Größen:

---	34
---	36
---	38
---	40
---	42
---	44
---	46
---	48
---	50
---	52
---	54
---	56

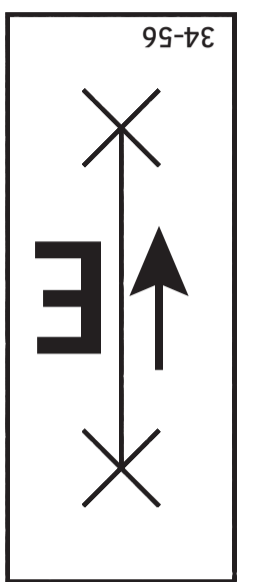
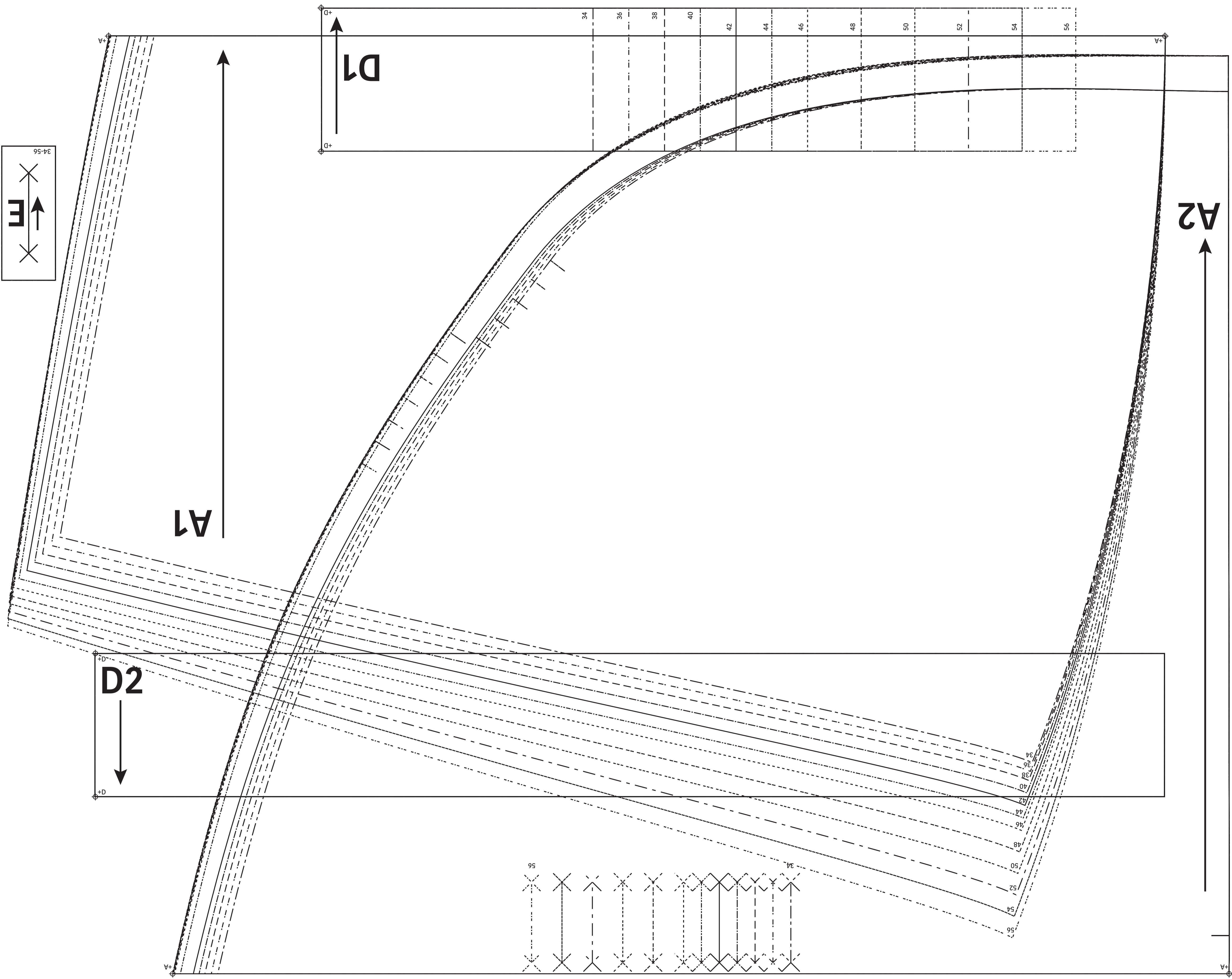
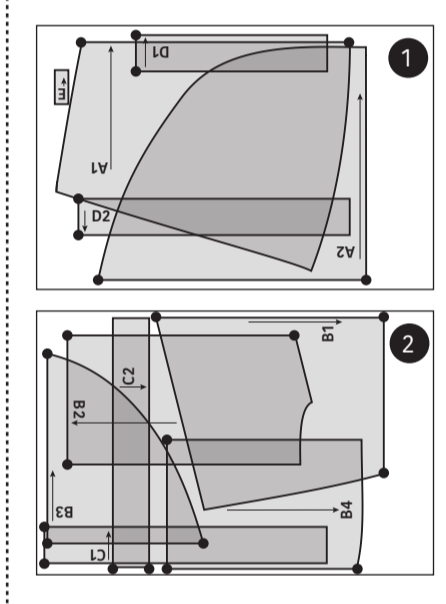
- Patroondelen / Pièces du patron /
Pattern pieces / Schnittteile:
- A voorpand / devant / front panel /
Vorderteil
 - B rugpand / dos / back panel /
Rückenteil
 - C halsboord / liseré d'encolure /
collar / Halsbündchen
 - D taillelint / ceinture / belt /
Tailleband
 - E pat lintopening / passageceinture /
placket for ribbon opening /
Leiste an der Öffnung für das Band

LET OP! De patroondelen bevinden zich op verschillende raderbladen.

ATTENTION! Les pièces du patron sont réparties sur plusieurs planches.

IMPORTANT! The pattern pieces are located on different pattern sheets.

ACHTUNG! Die schnittteile befinden sich auf unterschiedlichen Schnittmusterbögen.



Elin
 Kamerjas / Peignoir /
 Dressing gown /
 Morgenmantel

Zie RADERBLAD 1 / Voir PLANCHE 1 /
 See PATTERN SHEET 1 /
 Siehe SCHNITTMUSTERBOGEN 1

