

Maurice

Broek / Pantalon /
Trousers / Hose

Maten / Tailles / Sizes / Größen:

.....	92
-----	98
-----	104
-----	110
-----	116
-----	122 / 128
-----	134 / 140
-----	146 / 152
-----	158 / 164
-----	170 / 176

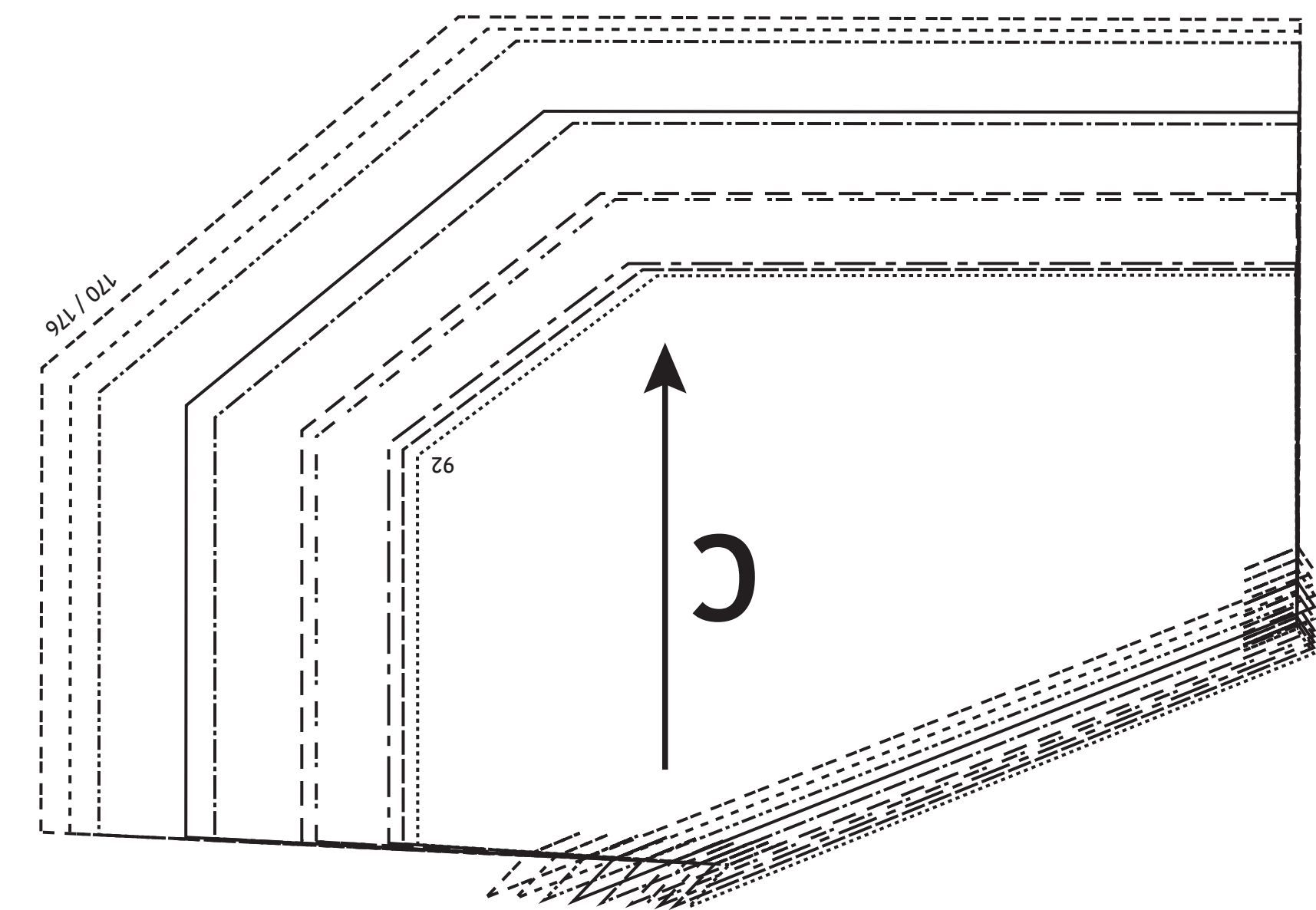
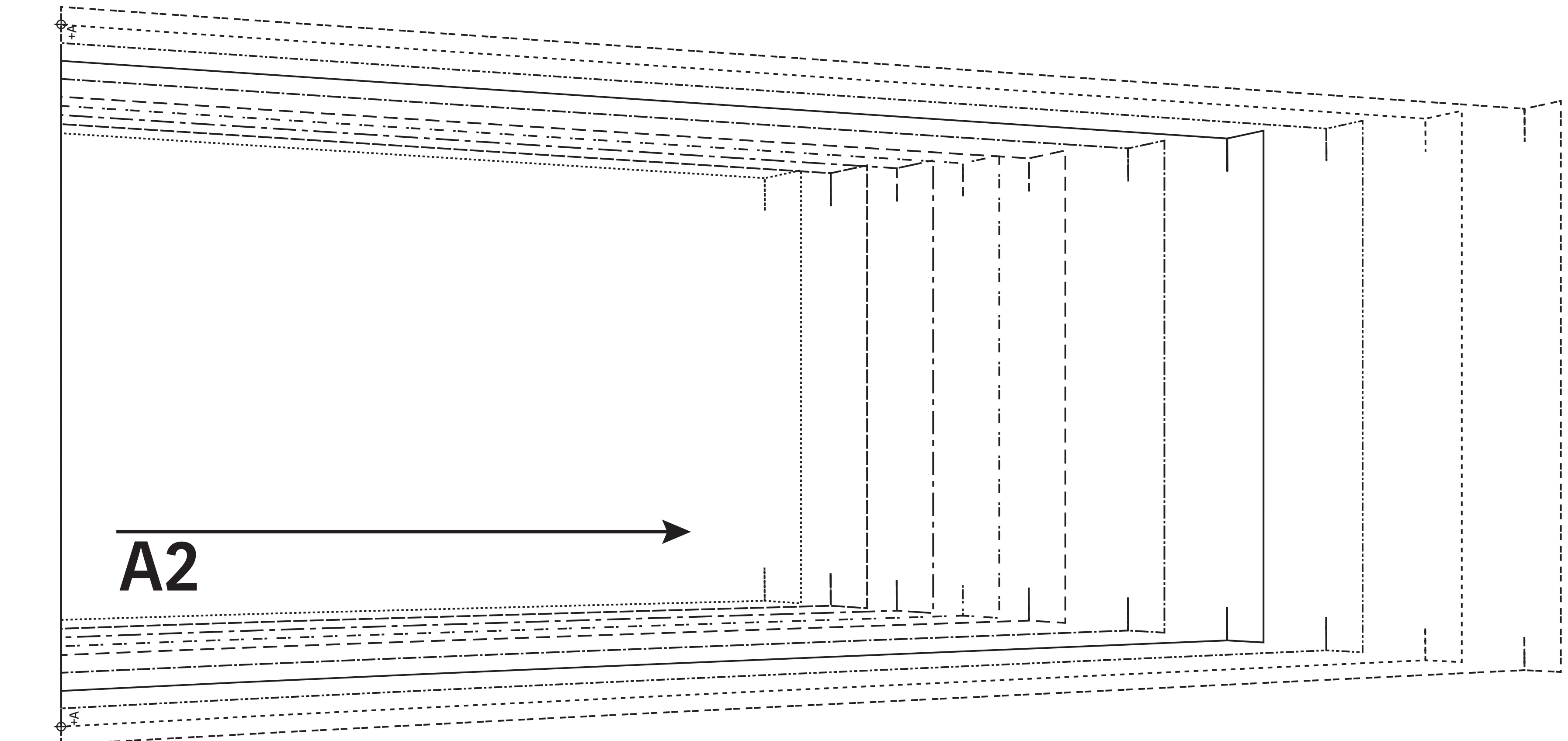
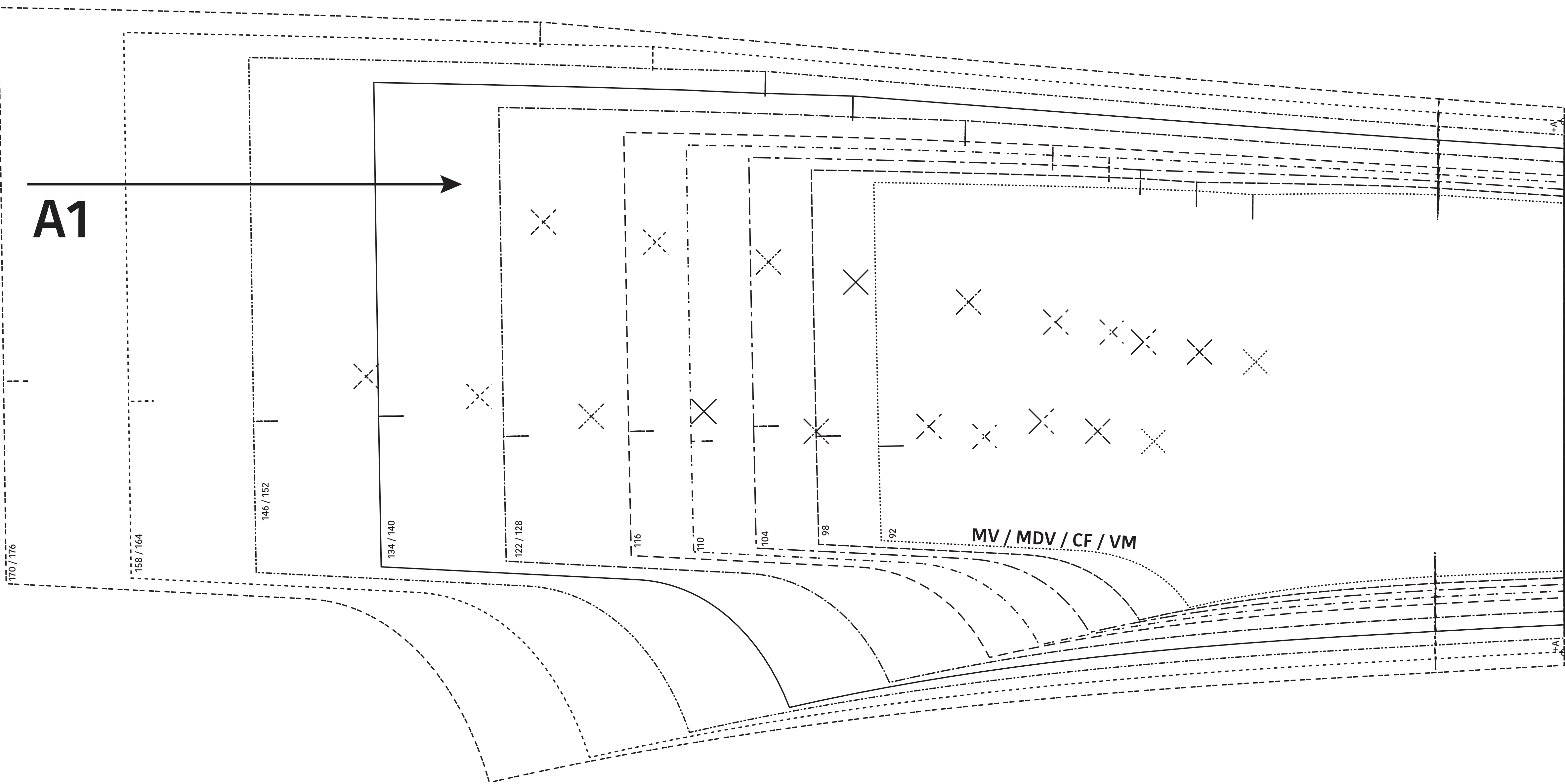
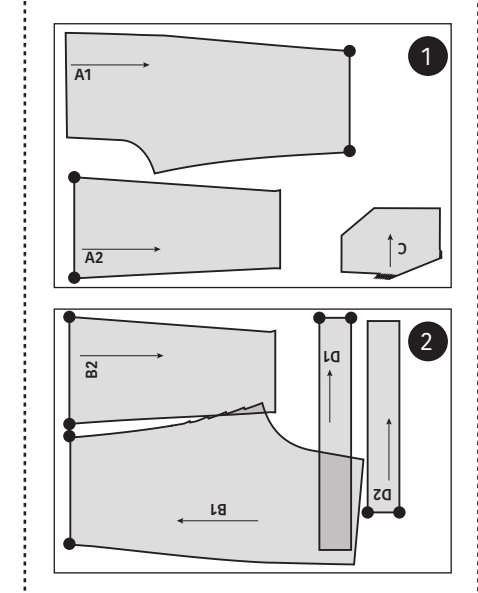
- Patroondelen / Pièces du patron /
Pattern pieces / Schnittteile:
- A** voorpand / devant / front panel / Vorderenteil
 - B** rugpand / dos / back panel / Rückenteil
 - C** zak / poche / pockets / Tasche
 - D** tailleband / ceinture / waistband / Bund

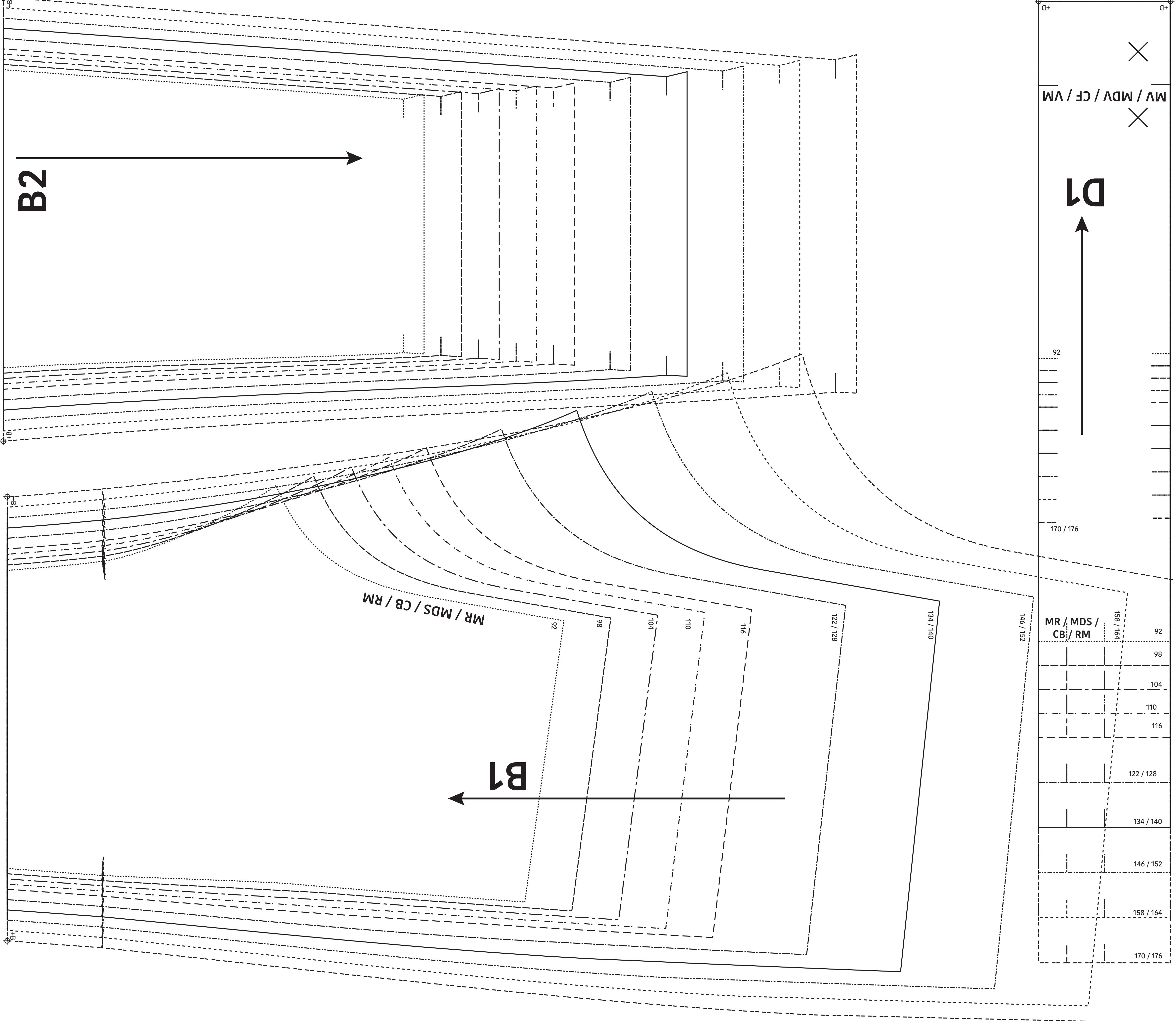
LET OP! De patroondelen bevinden zich op verschillende raderbladen.

ATTENTION! Les pièces du patron sont réparties sur plusieurs planches.

IMPORTANT! The pattern pieces are located on different pattern sheets.

ACHTUNG! Die schnittteile befinden sich auf unterschiedlichen Schnittmusterbögen.





B2

B1

D1

MR / MDS / CB / RM

MR / MDS / CB / RM

D2

MR / MDS / CB / RM

MV / MDV / CF / VM

Maurice
 Broek / Pantalon /
 Trousers / Hose

Zie RADERBLAD 1 / Voir PLANCHE 1 /
 See PATTERN SHEET 1 /
 Siehe SCHNITTMUSTERBOGEN 1

170 / 176

158 / 164

146 / 152

134 / 140

122 / 128

116

110

104

98

92

170 / 176

92

170 / 176

92

98

104

110

116

122 / 128

134 / 140

146 / 152

158 / 164

170 / 176

170 / 176

92

MR / MDS / CB / RM

158 / 164

92

98

104

110

116

122 / 128

134 / 140

146 / 152

158 / 164

170 / 176

MV / MDV / CF / VM



+D

+D

+D

+D

+D

+B

+B

+B