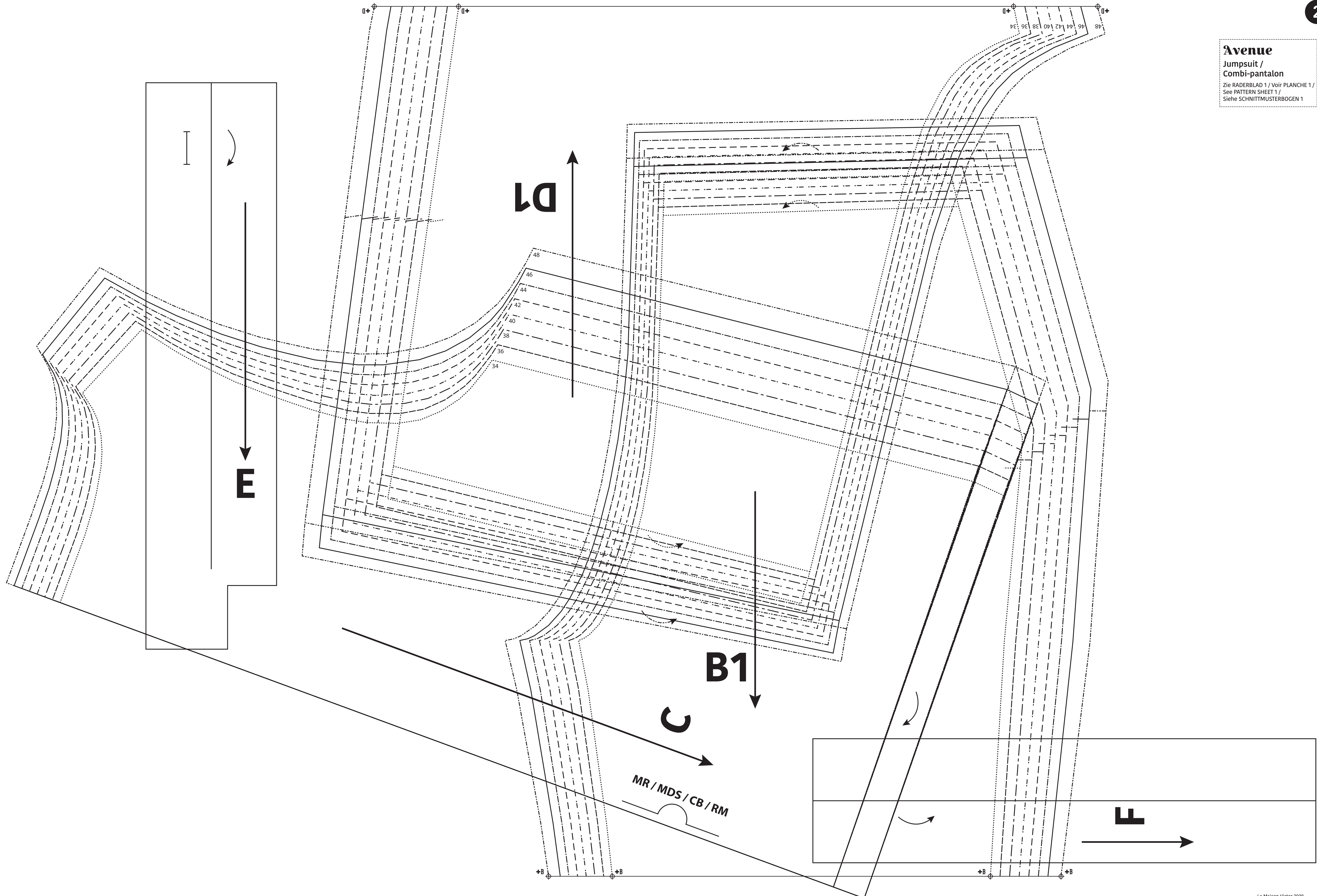


Avenue
 Jumpsuit /
 Combi-pantalon
 Zie RADERBLAD 1 / Voir PLANCHE 1 /
 See PATTERN SHEET 1 /
 Siehe SCHNITTMUSTERBOGEN 1



Avenue Jumpsuit / Combi-pantalon

Maten / Tailles / Sizes / Größen:

-----	34
-----	36
-----	38
-----	40
-----	42
-----	44
-----	46
-----	48

Patroondelen / Pièces du patron / Pattern pieces / Schnittteile:

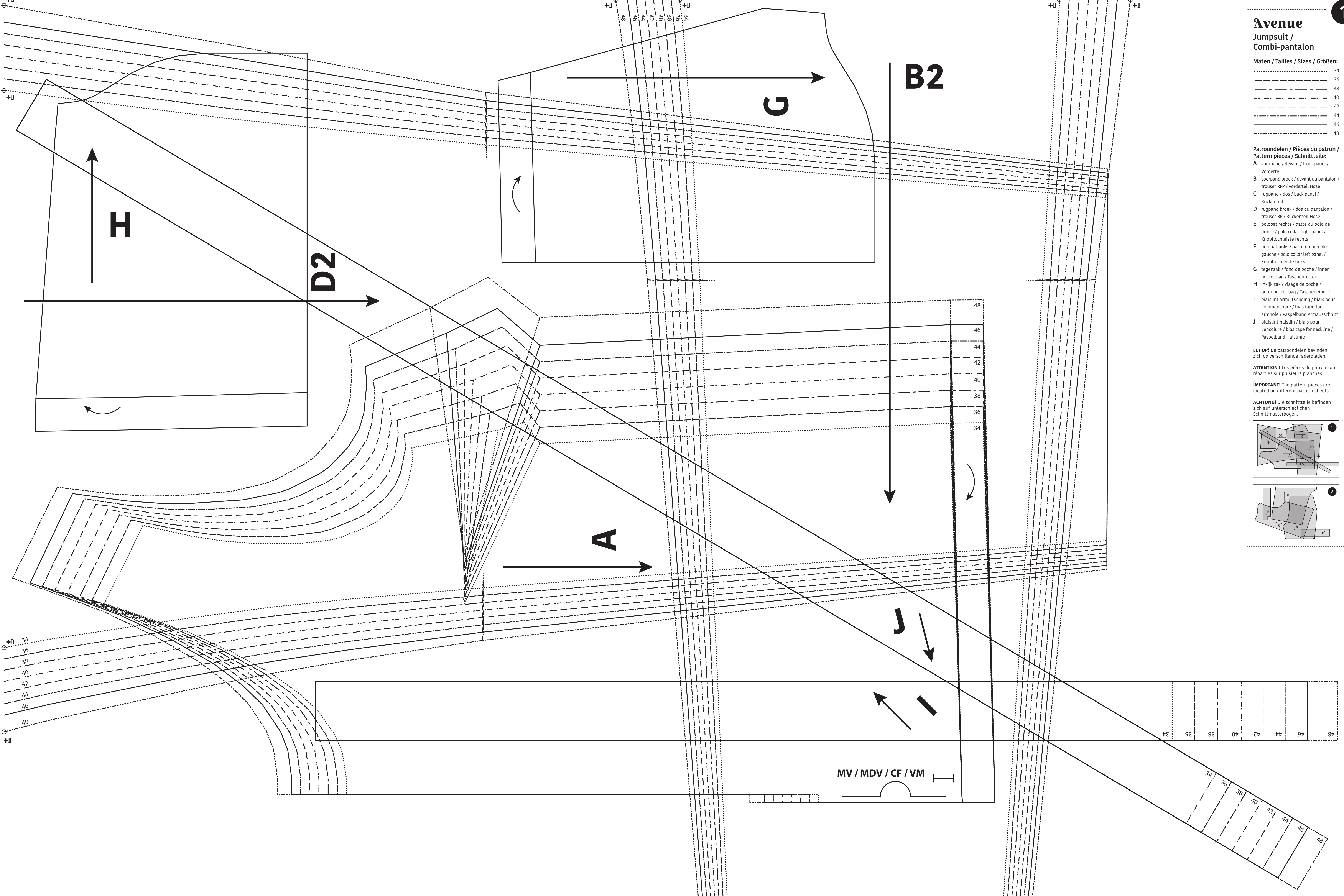
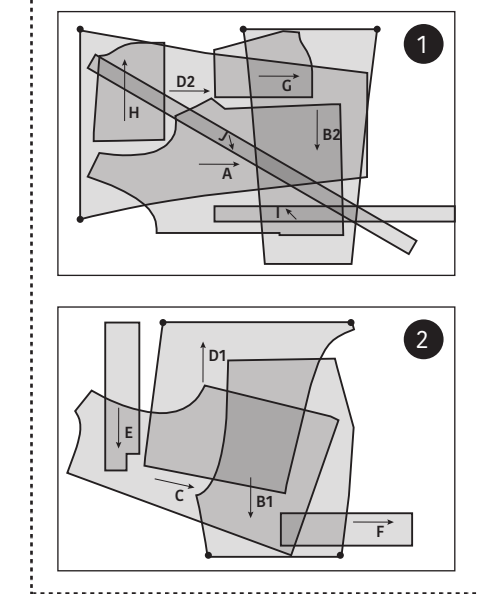
- A** voorpand / devant / front panel / Vorderenteil
- B** voorpand broek / devant du pantalon / trouser RFP / Vorderenteil Hose
- C** rugpand / dos / back panel / Rückenteil
- D** rugpand broek / dos du pantalon / trouser BP / Rückenteil Hose
- E** polopat rechts / patte du polo de droite / polo collar right panel / Knopfloche rechts
- F** polopat links / patte du polo de gauche / polo collar left panel / Knopfloche links
- G** tegenzak / fond de poche / inner pocket bag / Taschenfutter
- H** inkijk zak / visage de poche / outer pocket bag / Tascheneingriff
- I** biaislint armuitsnijding / biais pour l'emmanchure / bias tape for armhole / Paspelband Armausschnitt
- J** biaislint halslijn / biais pour l'encolure / bias tape for neckline / Paspelband Halslinie

LET OPI! De patroondelen bevinden zich op verschillende raderbladen.

ATTENTION! Les pièces du patron sont réparties sur plusieurs planches.

IMPORTANT! The pattern pieces are located on different pattern sheets.

ACHTUNG! Die schnittteile befinden sich auf unterschiedlichen Schnittmusterbögen.



MV / MDV / CF / VM