

Patroonschema / Schéma du Patron / Pattern Diagram /
Übersichtsplan zum Zusammenkleben

1	2	3	4	5	6
7	8	9	10	11	12
13	14	15	16	17	18
19	20	21	22	23	24

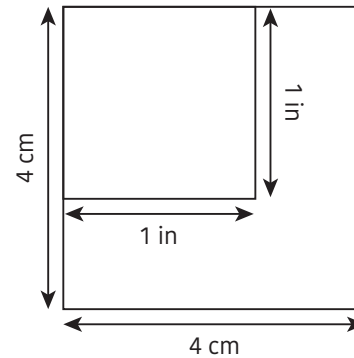
Christine

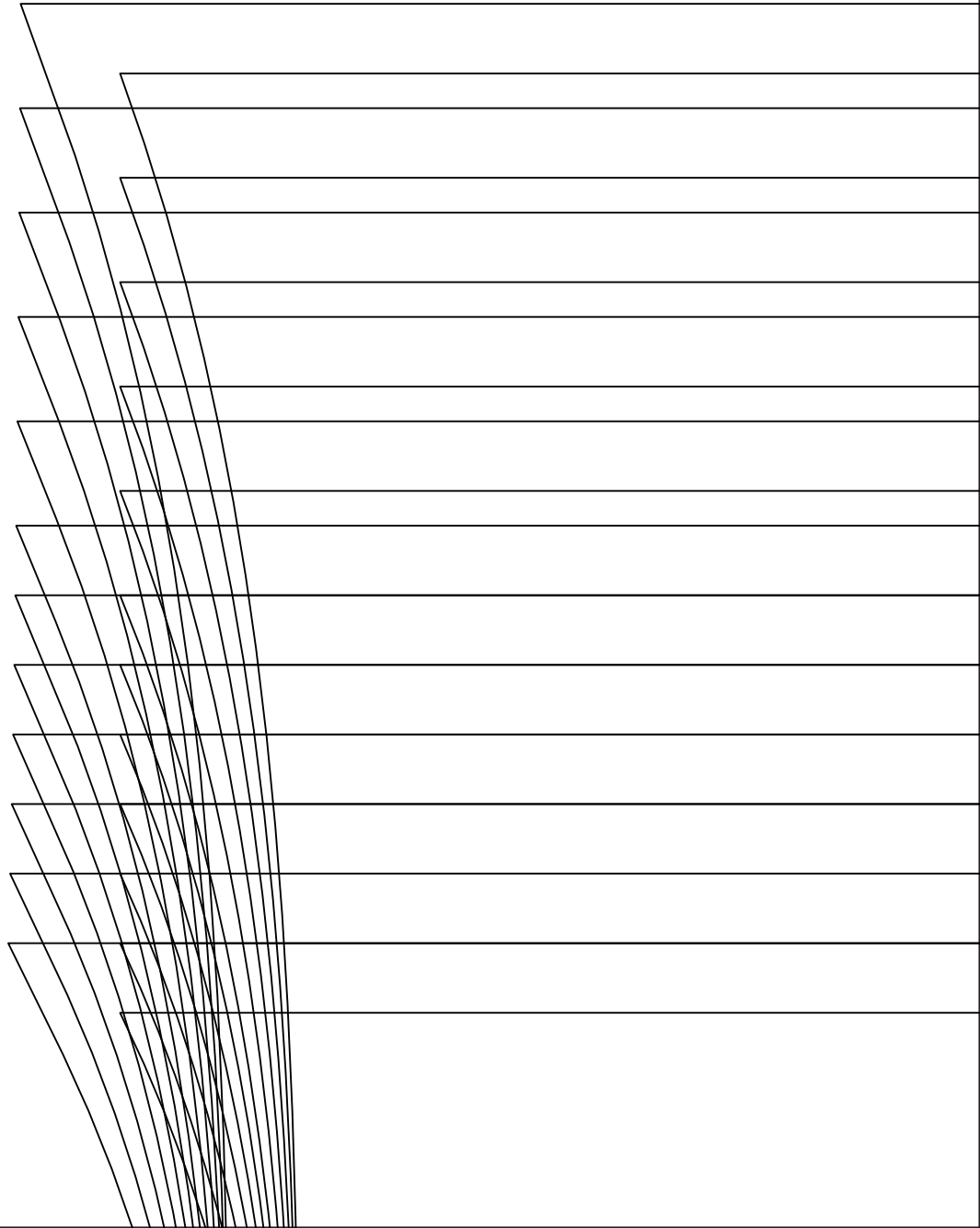
Jurk / Robe /
Dress / Kleid

Patroondelen / Pièces du patron /
Pattern pieces / Schnittteile:

- A** voorpand / devant / front panel /
Vorderteil
- B** rugpand / dos / back panel /
Rückenteil
- C** rok / jupe / skirt / rock

Controlevierkant / Carré de controle
/ Test square / Kontrollquadrat



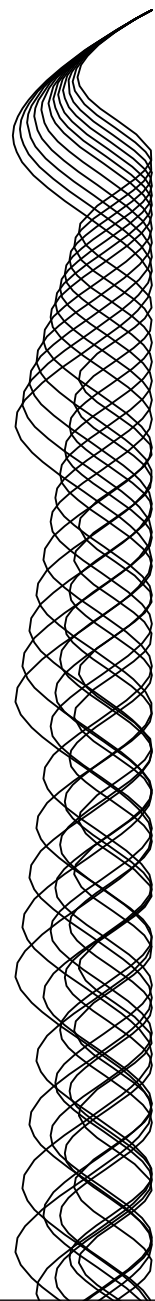


MR/MDS/CB/RM

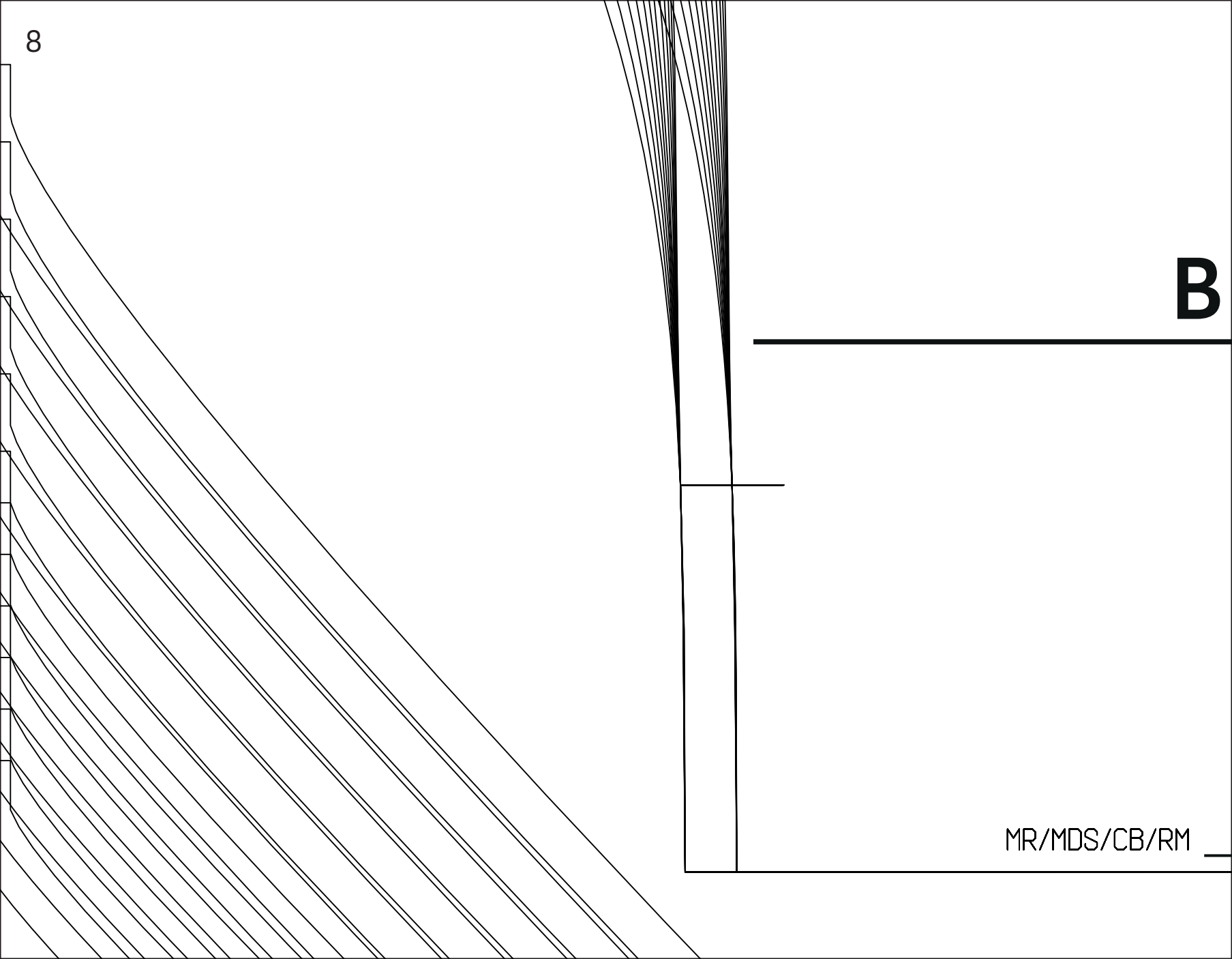
MV/MDV/CF/VM



C



8



B

MR/MDS/CB/RM



A

