

# Harper

Broek / Pantalon /  
Trousers / Hose

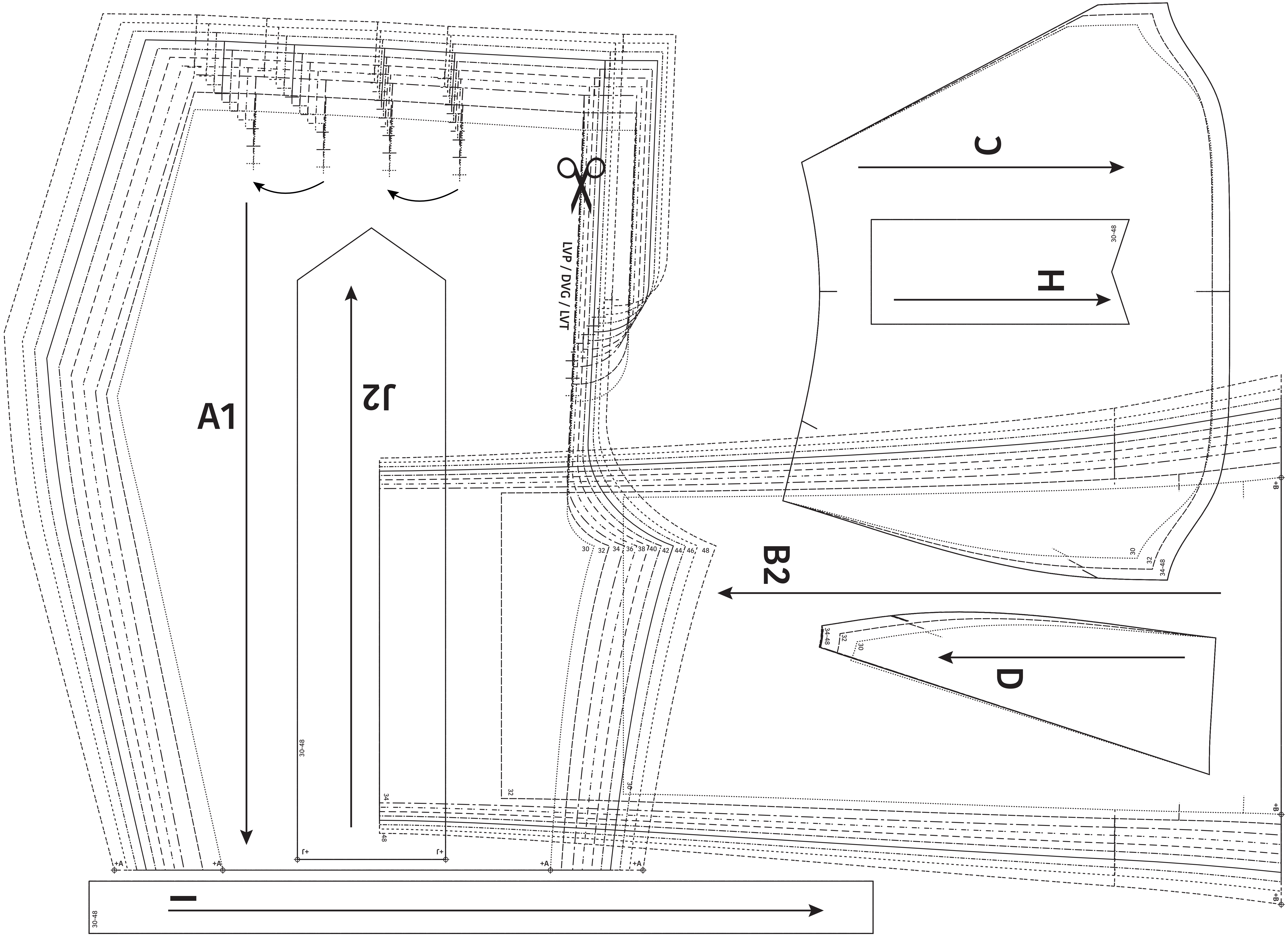
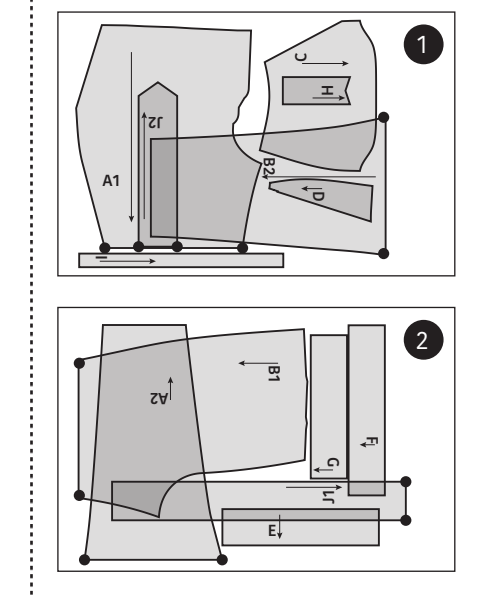
Maten / Tailles / Sizes / Größen:

.....	30
-----	32
-----	34
-----	36
-----	38
-----	40
-----	42
-----	44
-----	46
-----	48

- Patroondelen / Pièces du patron /  
Pattern pieces / Schnittteile:
- A voorpand / devant / front panel / Vorderenteil
  - B rugpand / dos / back panel / Rückenteil
  - C zak / poche / pocket / Tasche
  - D inlijk / ouverture / pocket mouth / Tascheneingriff
  - E tailleband RVP / ceinture DVD / waistband RFP / Bund RVT
  - F tailleband lvp / ceinture DVG / waistband LFP / Bund LVT
  - G tailleband RP / ceinture DS / waistband BP / Bund RT
  - H gulpstuk / braguette / Eingriff
  - I riemlussen / passants / fly / Gürtelschlaufen
  - J riem / ceinture / belt / Gürtel

**LET OP!** De patroondelen bevinden zich op verschillende raderbladen.  
**ATTENTION!** Les pièces du patron sont réparties sur plusieurs planches.  
**IMPORTANT!** The pattern pieces are located on different pattern sheets.

**ACHTUNG!** Die schnittteile befinden sich auf unterschiedlichen Schnittmusterbögen.



**Harper**  
 Broek / Pantalon /  
 Trousers / Hose  
 Zie RADERBLAD 1 / Voir PLANCHE 1 /  
 See PATTERN SHEET 1 /  
 Siehe SCHNITTMUSTERBOGEN 1

