

# Andes

## T-shirt

Maten / Tailles / Sizes / Größen:

.....	92
-----	98
-----	104
-----	110
-----	116
-----	122 / 128
-----	134 / 140
-----	146 / 152
-----	158 / 164
-----	170 / 176

### Patroondelen / Pièces du patron / Pattern pieces / Schnittteile:

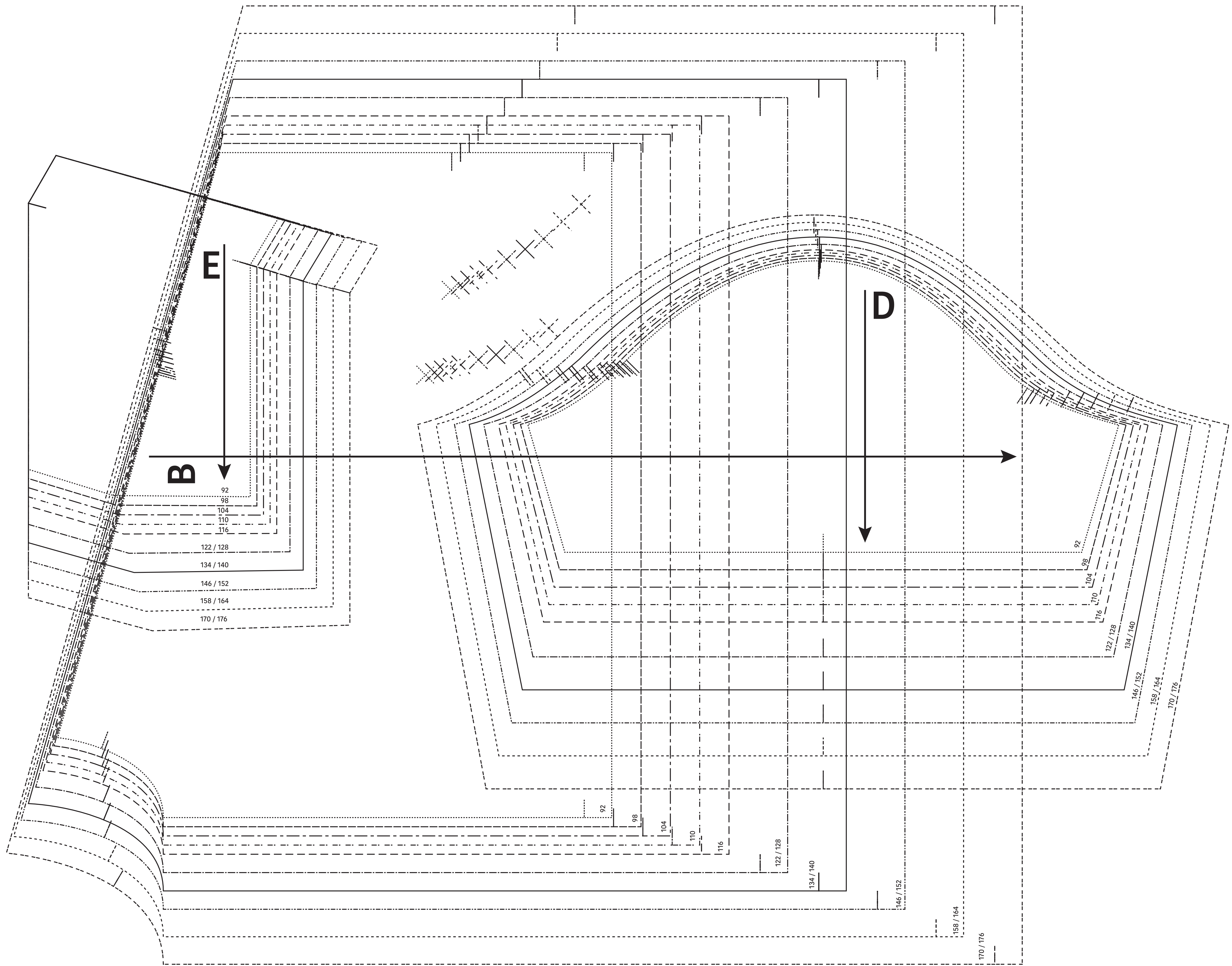
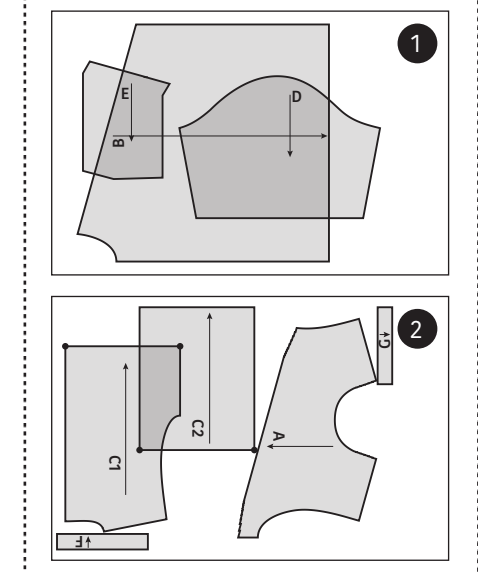
- A** voorpand boven / devant haut / Top front panel / oberes Vorderteil
- B** voorpand onder / devant bas / bottom front panel / unteres Vorderteil
- C** ruggand / dos / back panel / Rückenteil
- D** mouw / manche / back panel / Ärmel
- E** zak / poche / pocket / Tasche
- F** halsboord / liseré d'encolure / neck trim / Halsbündchen
- G** mouwboord / bord manchette / cuff / Ärmelbündchen

**LET OP!** De patroondelen bevinden zich op verschillende raderbladen.

**ATTENTION!** Les pièces du patron sont réparties sur plusieurs planches.

**IMPORTANT!** The pattern pieces are located on different pattern sheets.

**ACHTUNG!** Die schnittteile befinden sich auf unterschiedlichen Schnittmusterbögen.



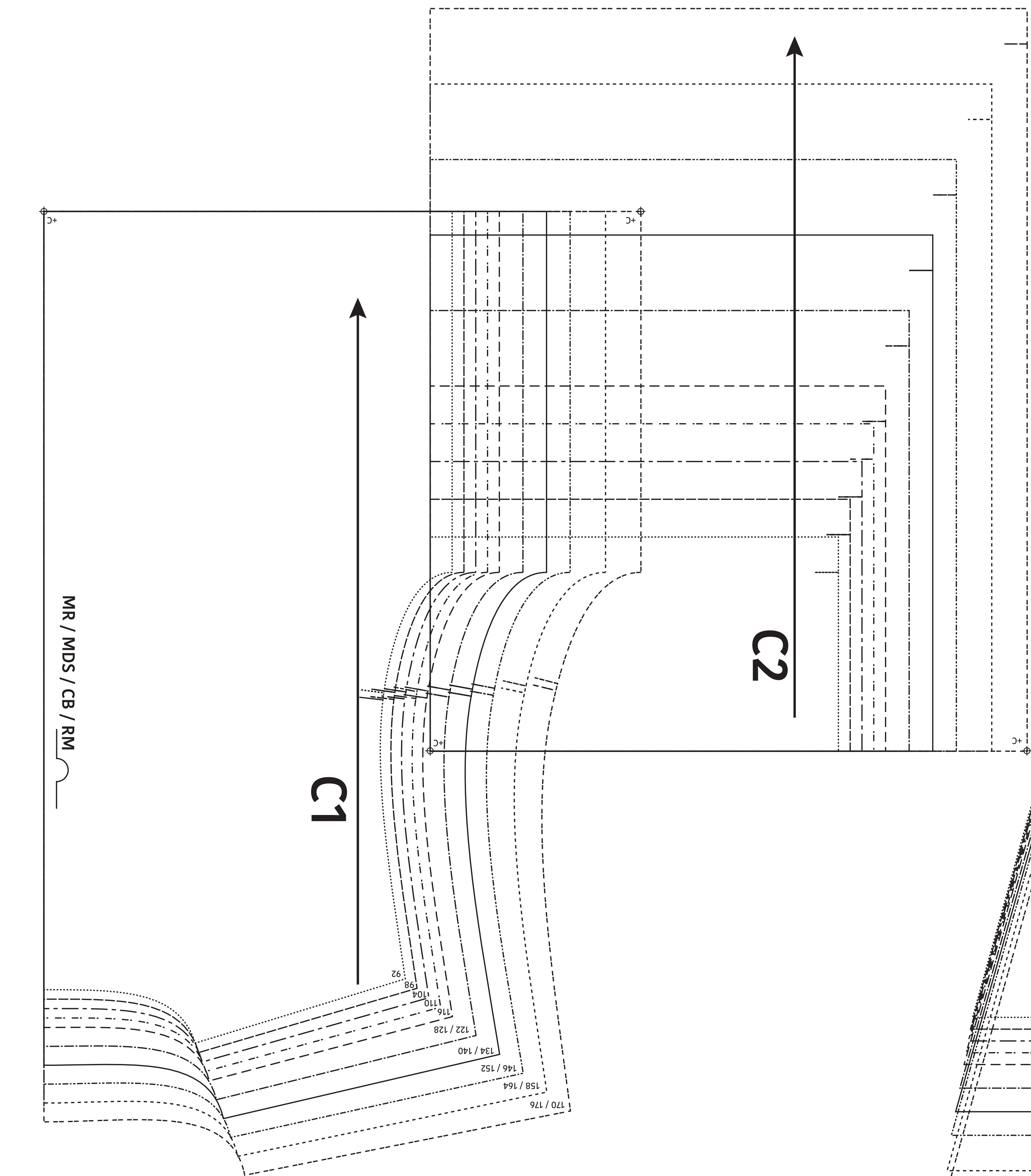
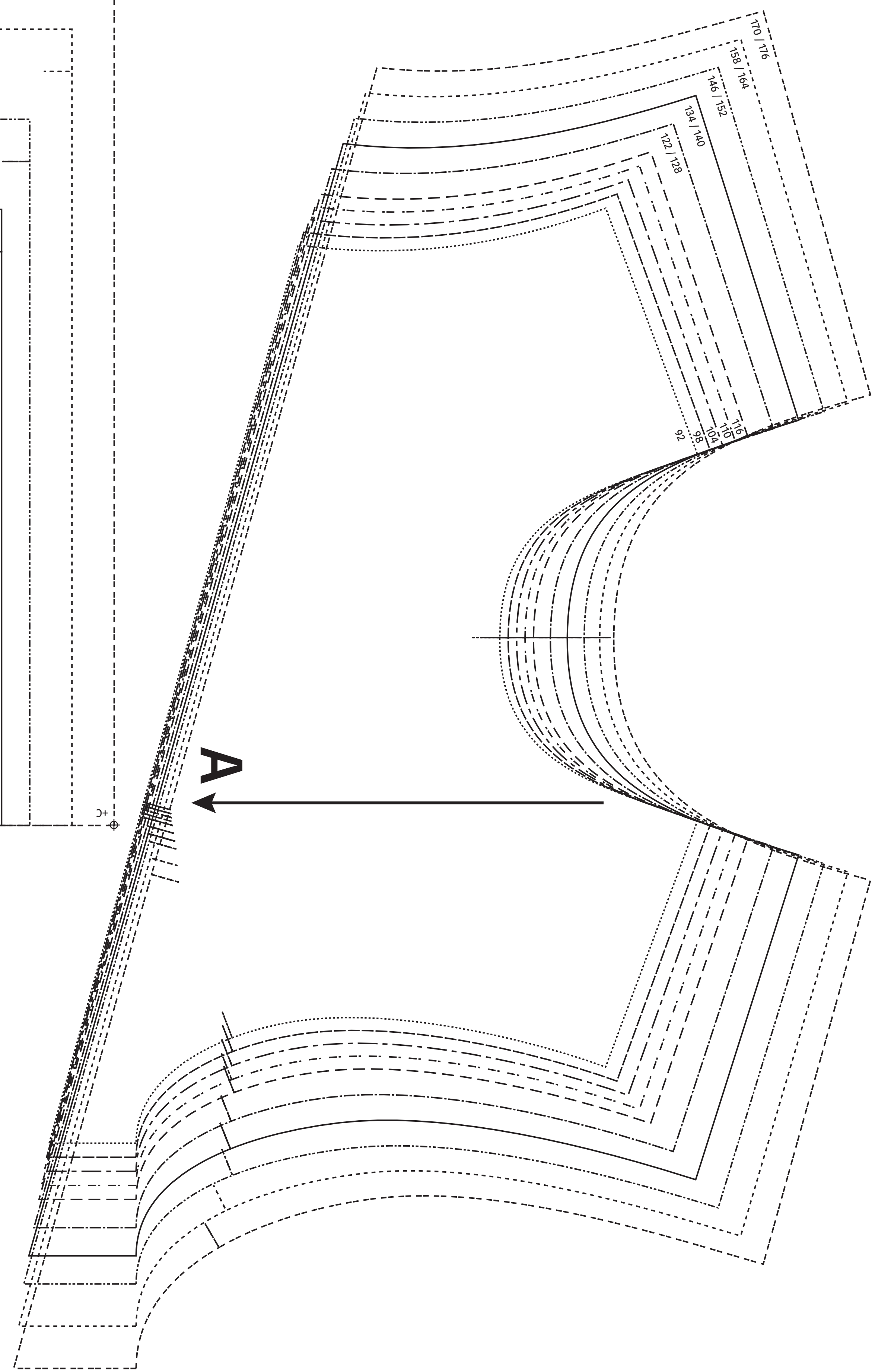
170 / 176
158 / 164
146 / 152
134 / 140
122 / 128
92

G ↑

**Andes**

T-shirt

Zie RADERBLAD 1 / Voir PLANCHE 1 /  
See PATTERN SHEET 1 /  
Siehe SCHNITTMUSTERBOGEN 1



170 / 176
158 / 164
146 / 152
134 / 140
122 / 128
92

MV / MDV /  
CF / VM

F ↑

MR / MDS / CB / RM