

Hanni

Blouse / Bluse

Maten / Tailles / Sizes / Größen:

---	34
---	36
---	38
---	40
---	42
---	44
---	46
---	48
---	50
---	52
---	54
---	56

Patroondelen / Pièces du patron / Pattern pieces / Schnittteile:

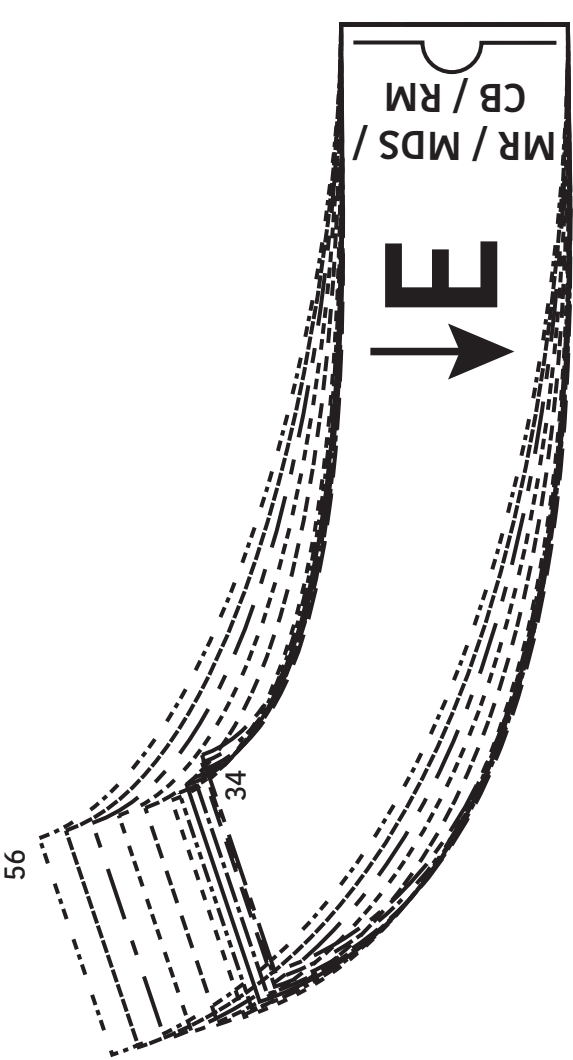
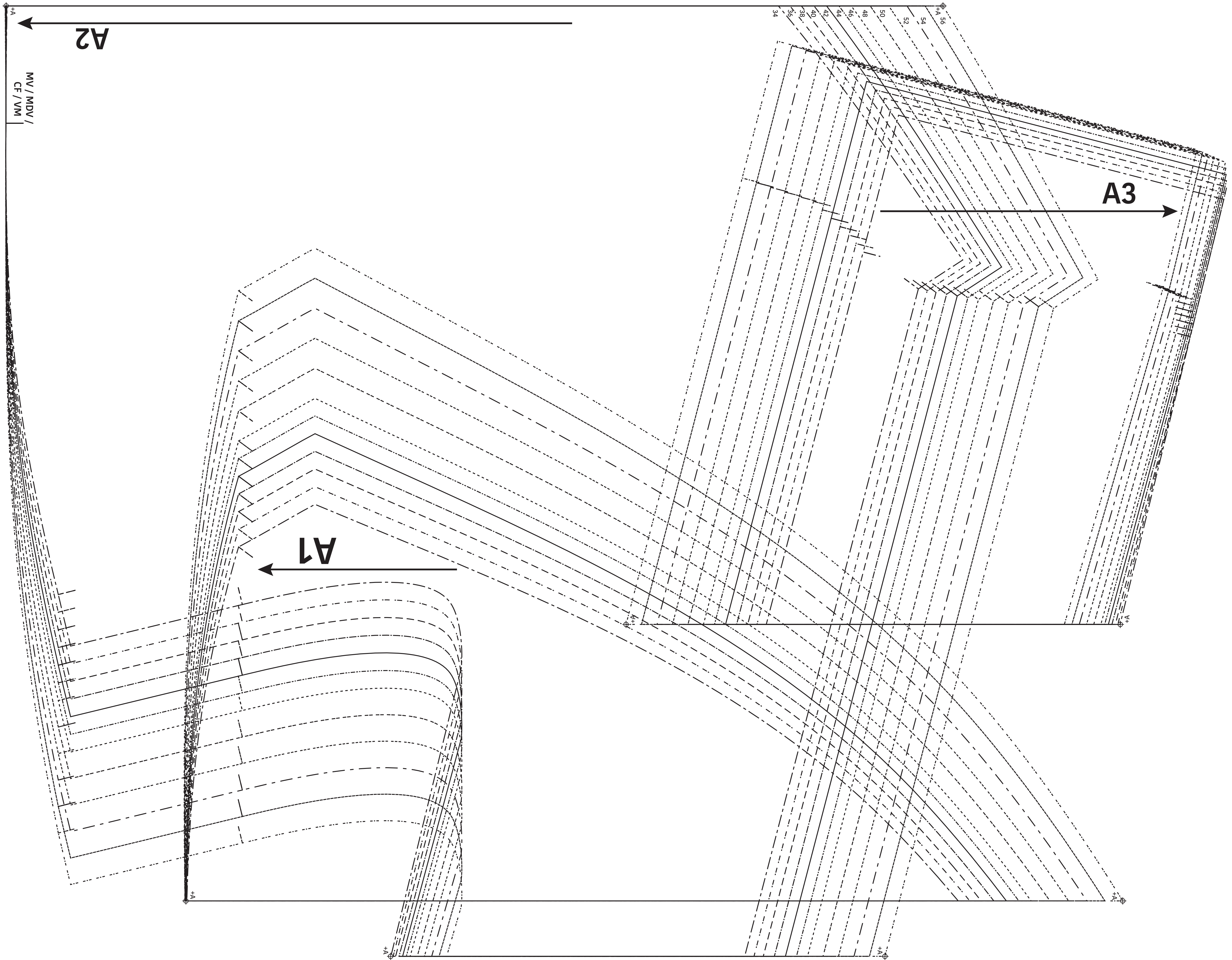
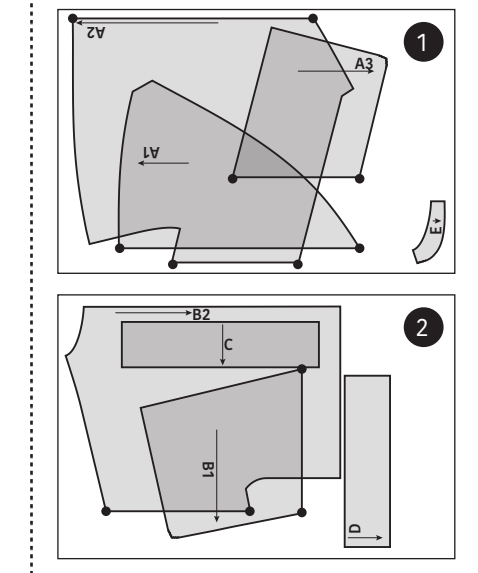
- A** voorpand / devant / front panel / Vorderteil
- B** rugpand / dos / back panel / Rückenteil
- C** tailleband VP / ceinture devant / waistband front / Bund VT
- D** tailleband RP / ceinture dos / waistband back / Bund RT
- E** beleg RP / parementure du dos / facing back / Besatz RT

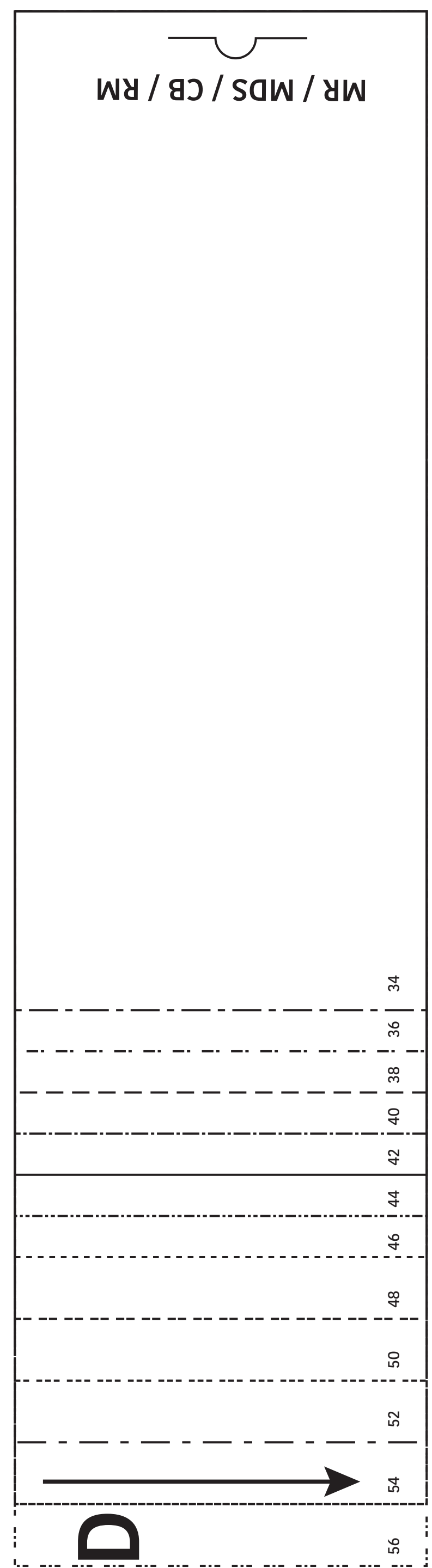
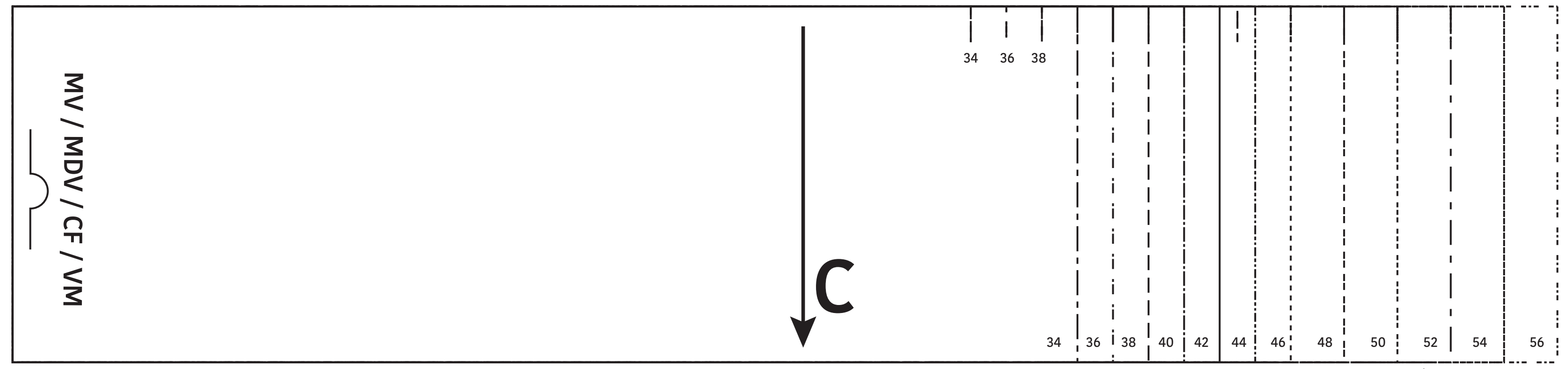
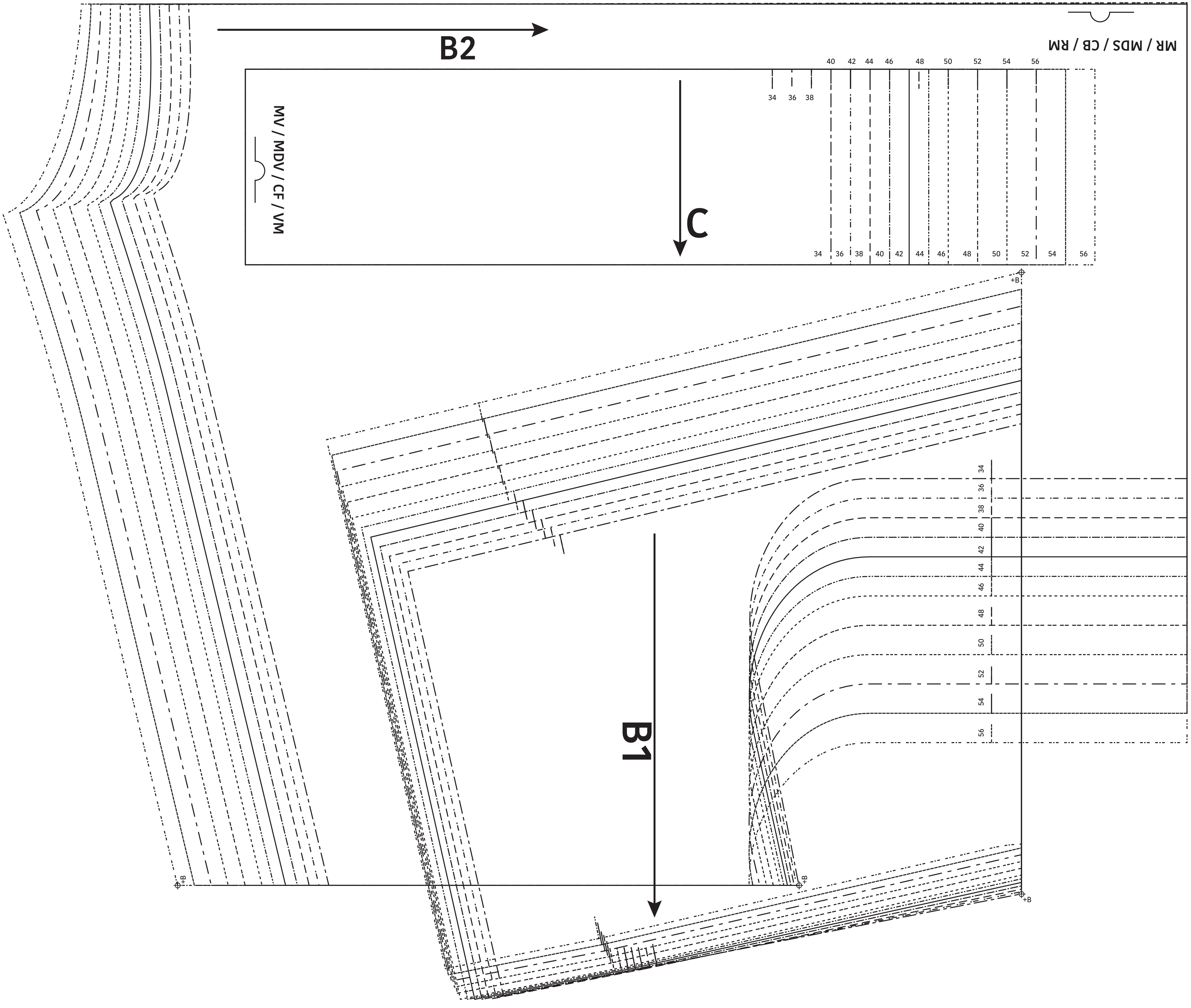
LET OPI! De patroondelen bevinden zich op verschillende raderbladen.

ATTENTION! Les pièces du patron sont réparties sur plusieurs planches.

IMPORTANT! The pattern pieces are located on different pattern sheets.

ACHTUNG! Die schnittteile befinden sich auf unterschiedlichen Schnittmusterbögen.





fanni
 Blouse / Bluse
 Zie RADERBLAD 1 / Voir PLANCHE 1 /
 See PATTERN SHEET 1 /
 Siehe SCHNITTMUSTERBOGEN 1