

Lana

Sweater / Sweat-shirt / Jumper / Sweatshirt

Maten / Tailles / Sizes / Größen:

---	34
---	36
---	38
---	40
---	42
---	44
---	46
---	48
---	50
---	52
---	54
---	56

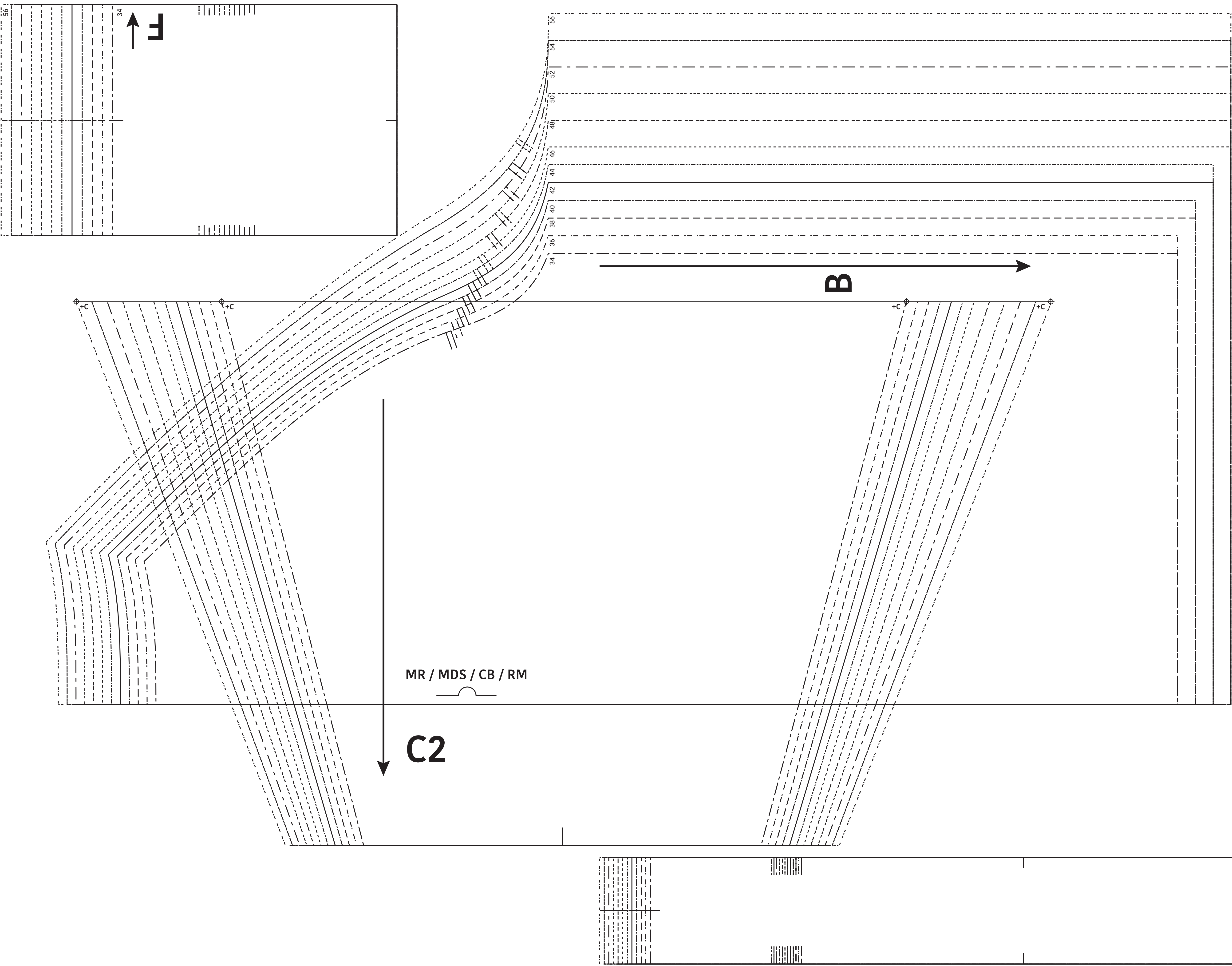
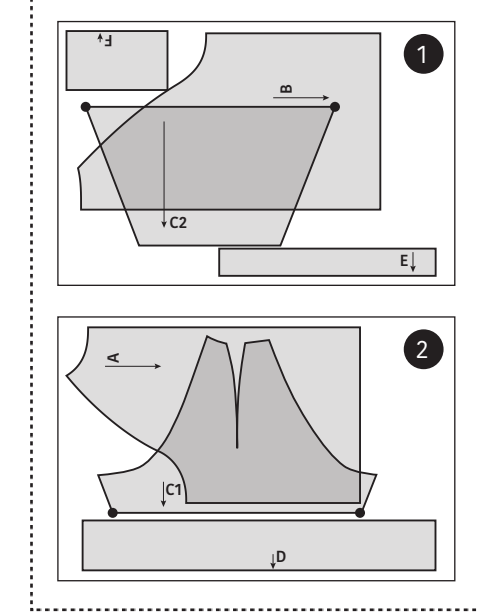
- Patroondelen / Pièces du patron / Pattern pieces / Schnittteile:
- A** voorpand / devant / front panel / Vorderenteil
 - B** rugpand / dos / back panel / Rückenteil
 - C** mouw / manche / sleeve / Ärmel
 - D** zoomboord / bord ourlet / bottom hem / Saumbund
 - E** halsboord / liseré encolure / collar / Halsbund
 - F** polsboord / bord manchette / cuff / Ärmelbündchen

LET OP! De patroondelen bevinden zich op verschillende raderbladen.

ATTENTION! Les pièces du patron sont réparties sur plusieurs planches.

IMPORTANT! The pattern pieces are located on different pattern sheets.

ACHTUNG! Die schnittteile befinden sich auf unterschiedlichen Schnittmusterbögen.



MR / MDS / CB / RM

C2

B

E

