

Martina

Rok / Jupe /
Skirt / Rock

Maten / Tailles / Sizes / Größen:

---	34
---	36
---	38
---	40
---	42
---	44
---	46
---	48
---	50
---	52
---	54
---	56

**Patroondelen / Pièces du patron /
Pattern pieces / Schnittteile:**

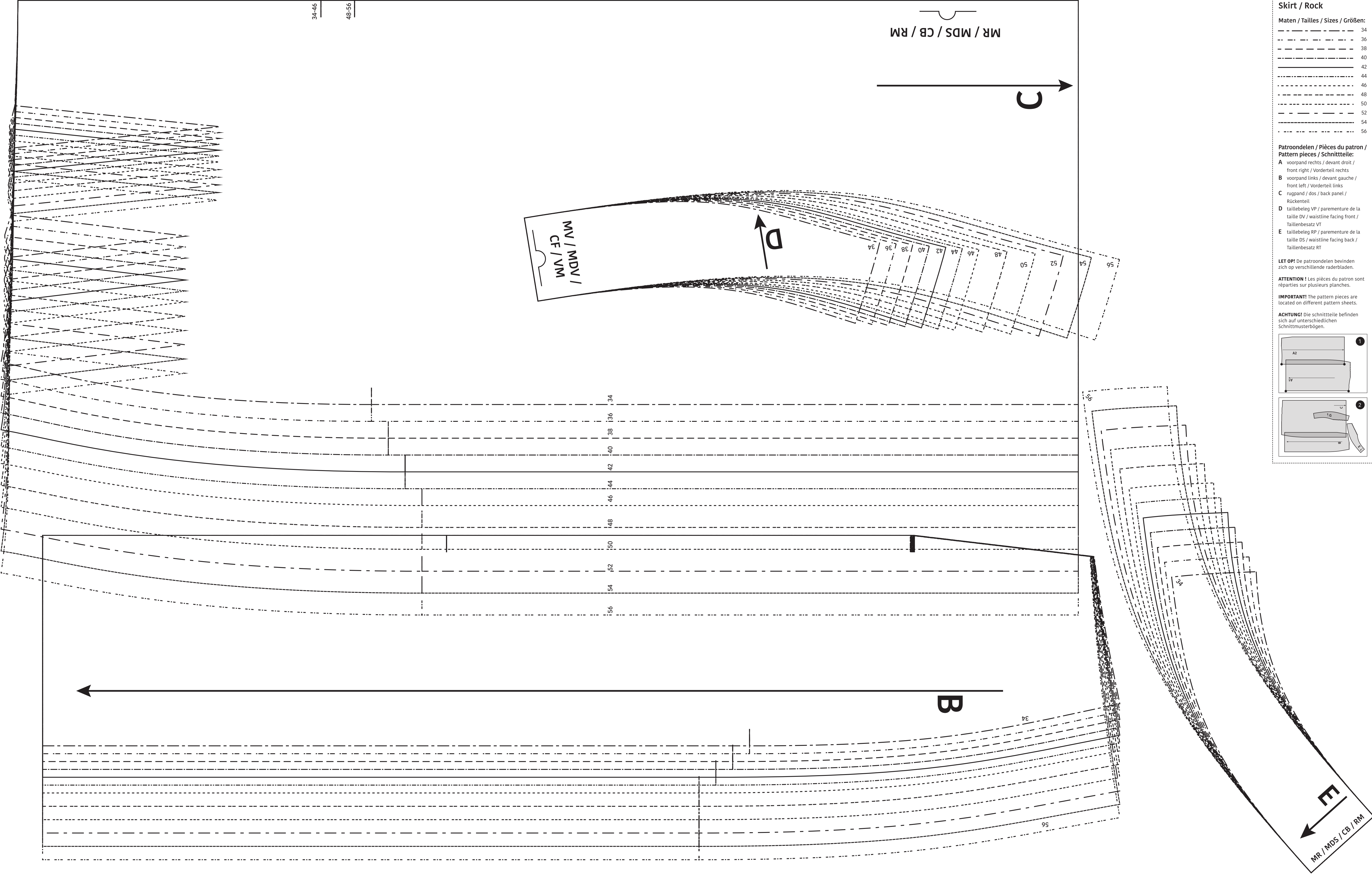
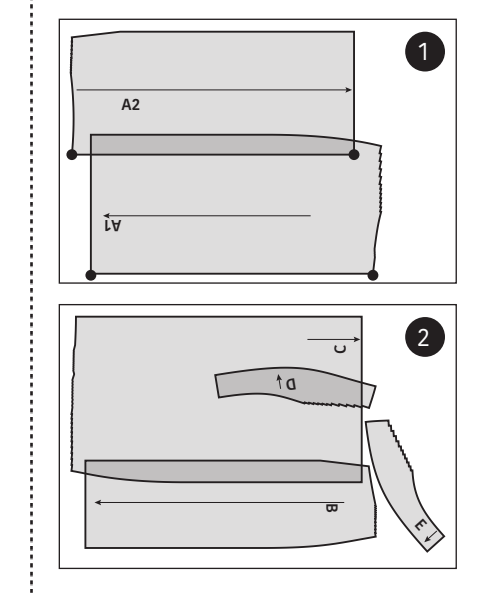
- A** voorpand rechts / devant droit / front right / Vorderteil rechts
- B** voorpand links / devant gauche / front left / Vorderteil links
- C** rugpand / dos / back panel / Rückenteil
- D** taillebeleg VP / parementure de la taille DV / waistline facing front / Taillebesatz VT
- E** taillebeleg RP / parementure de la taille DS / waistline facing back / Taillebesatz RT

LET OP! De patroondelen bevinden zich op verschillende raderbladen.

ATTENTION! Les pièces du patron sont réparties sur plusieurs planches.

IMPORTANT! The pattern pieces are located on different pattern sheets.

ACHTUNG! Die schnittteile befinden sich auf unterschiedlichen Schnittmusterbögen.



34-46

48-56

MR / MDS / CB / RM

C

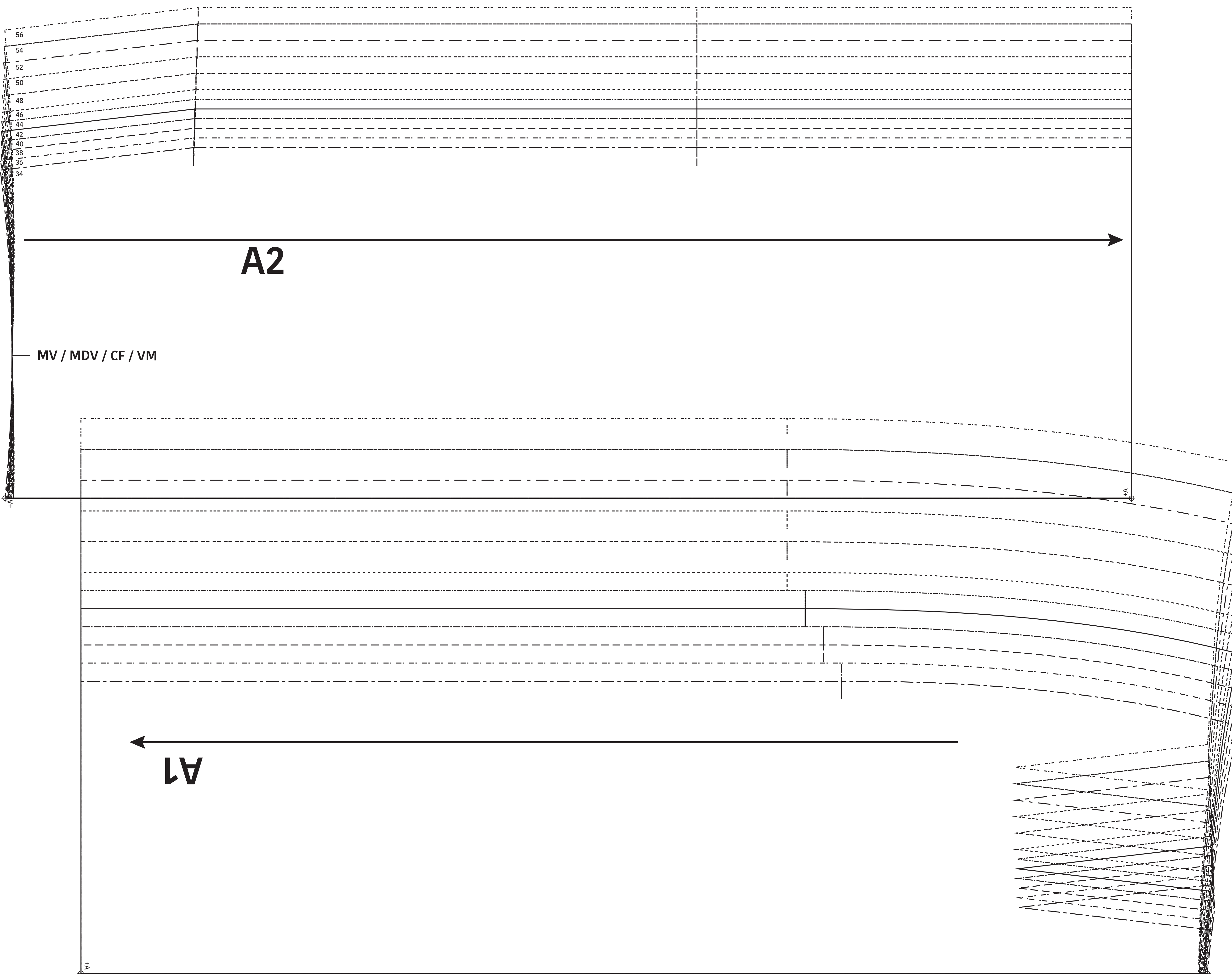
MV / MDV /
CF / VM

D

B

E

MR / MDS / CB / RM



Martina
 Rok / Jupe /
 Skirt / Rock
 Zie RADERBLAD 1 / Voir PLANCHE 1 /
 See PATTERN SHEET 1 /
 Siehe SCHNITTMUSTERBOGEN 1