

Ève

Jumpsuit / Combi

Maten / Tailles / Sizes / Größen:

---	34
---	36
---	38
---	40
---	42
---	44
---	46
---	48
---	50
---	52
---	54
---	56

Patroondelen / Pièces du patron / Pattern pieces / Schnittteile:

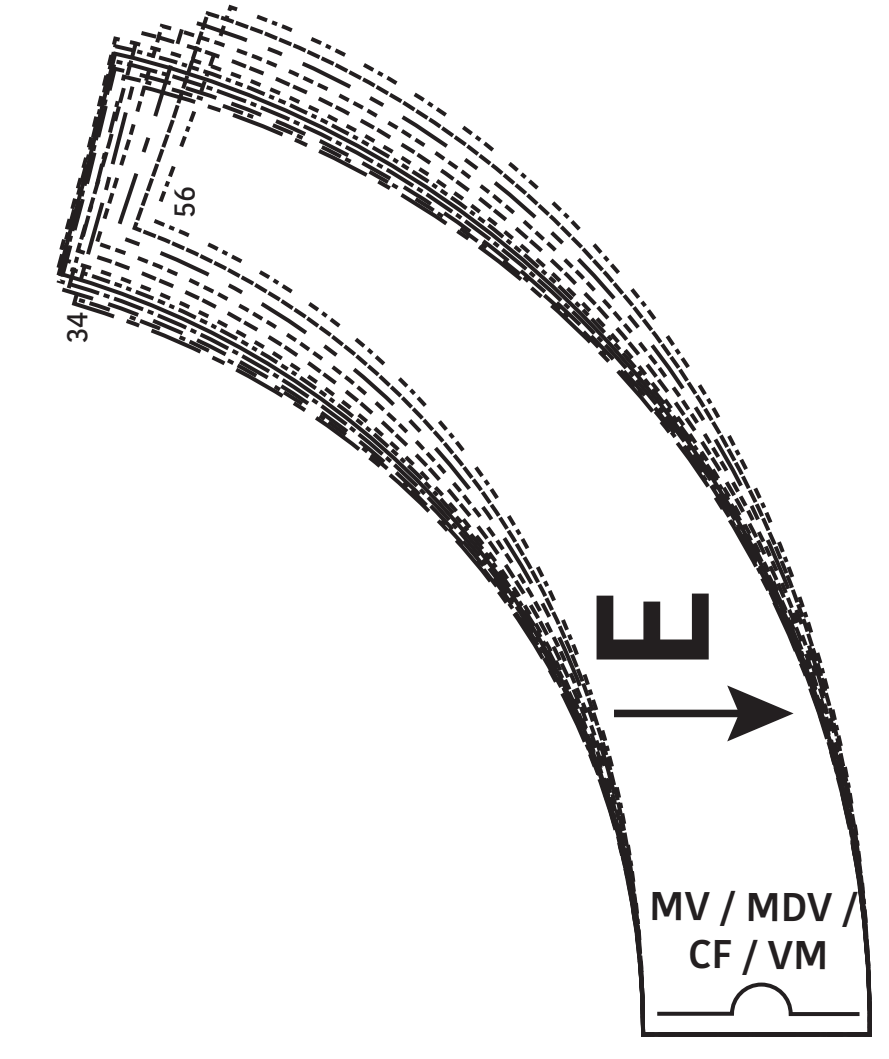
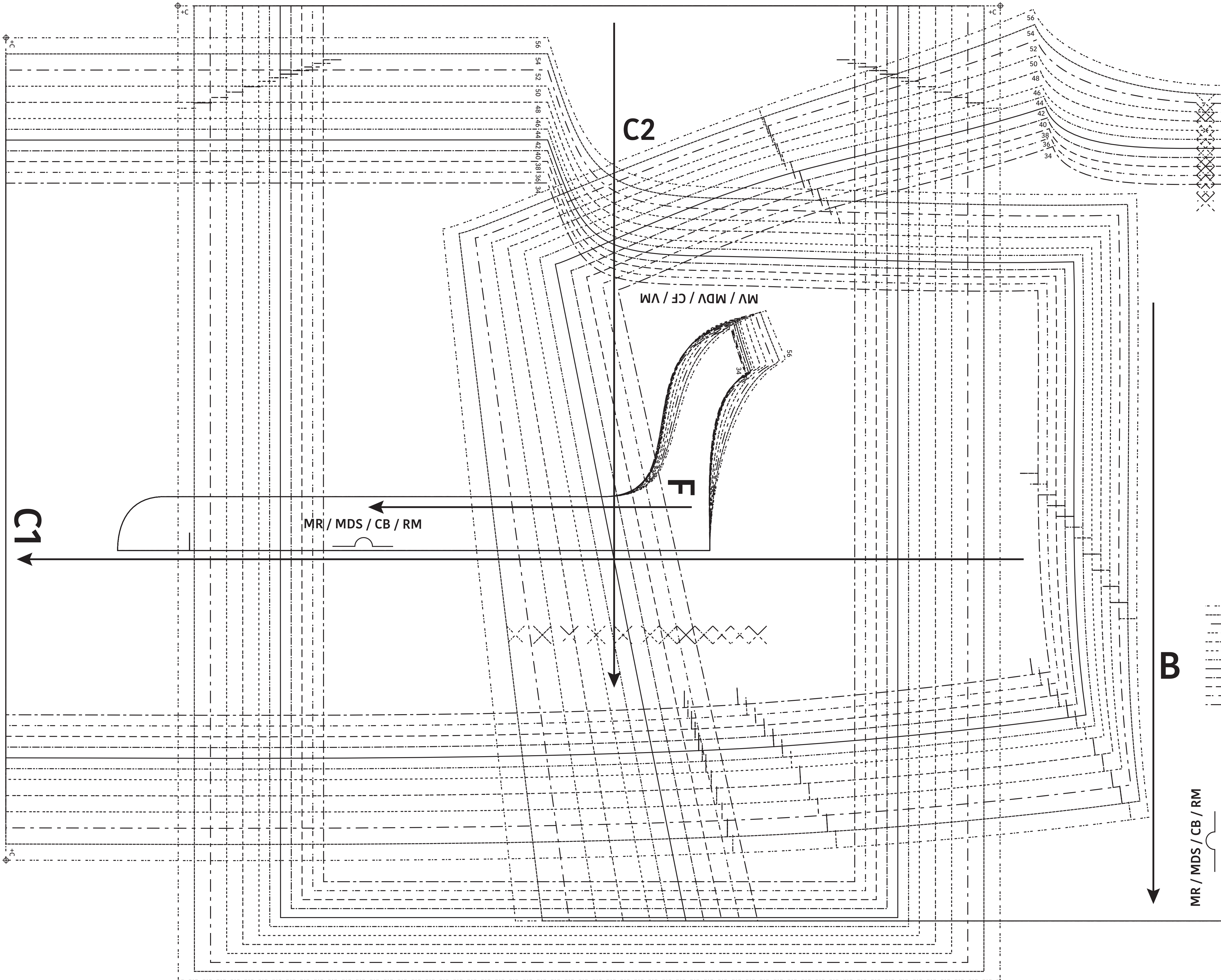
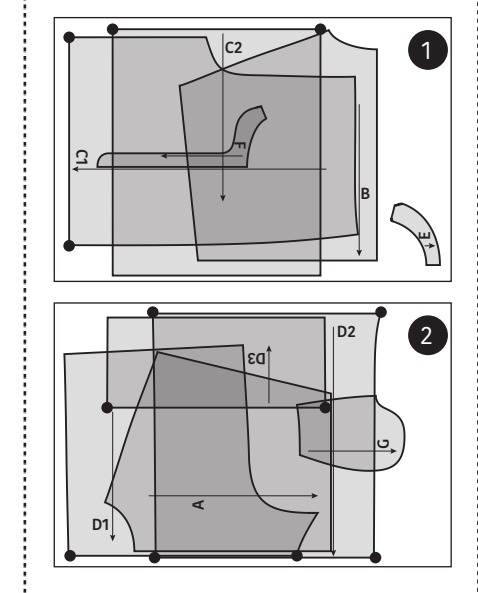
- A** VP top / DV haut / top FP / Vorderteil Top
- B** RP top / DS haut / top BP / Rückenteil Top
- C** VP broek / DV pantalon / FP trousers / VT Hose
- D** rugpand broek / DS pantalon / BP trousers / RT Hose
- E** beleg VP / parementure DV / facing FP / Besatz VT
- F** beleg RP / parementure DS / facing BP / Besatz RT
- G** zak / poche / pocket / Tasche

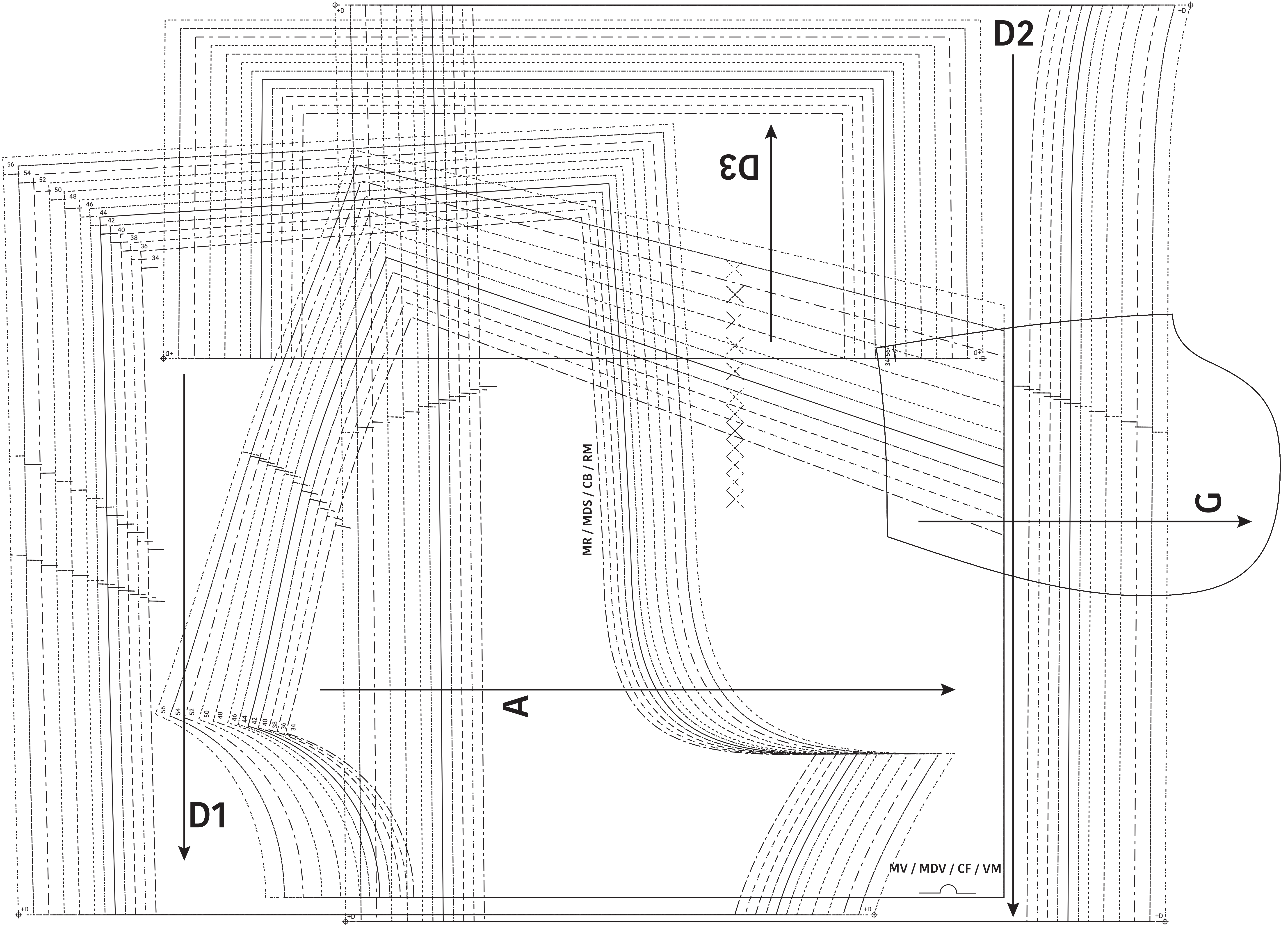
LET OPI! De patroondelen bevinden zich op verschillende raderbladen.

ATTENTION! Les pièces du patron sont réparties sur plusieurs planches.

IMPORTANT! The pattern pieces are located on different pattern sheets.

ACHTUNG! Die schnittteile befinden sich auf unterschiedlichen Schnittmusterbögen.





Ève
 Jumpsuit / Combi
 Zie RADERBLAD 1 / Voir PLANCHE 1 /
 See PATTERN SHEET 1 /
 Siehe SCHNITTMUSTERBOGEN 1

G

D2

D3

D1

A

MR / MDS / CB / RM

MV / MDV / CF / VM