

Nicole Blazer

Maten / Tailles / Sizes / Größen:

.....	30
-----	32
-----	34
-----	36
-----	38
-----	40
-----	42
-----	44
-----	46
-----	48

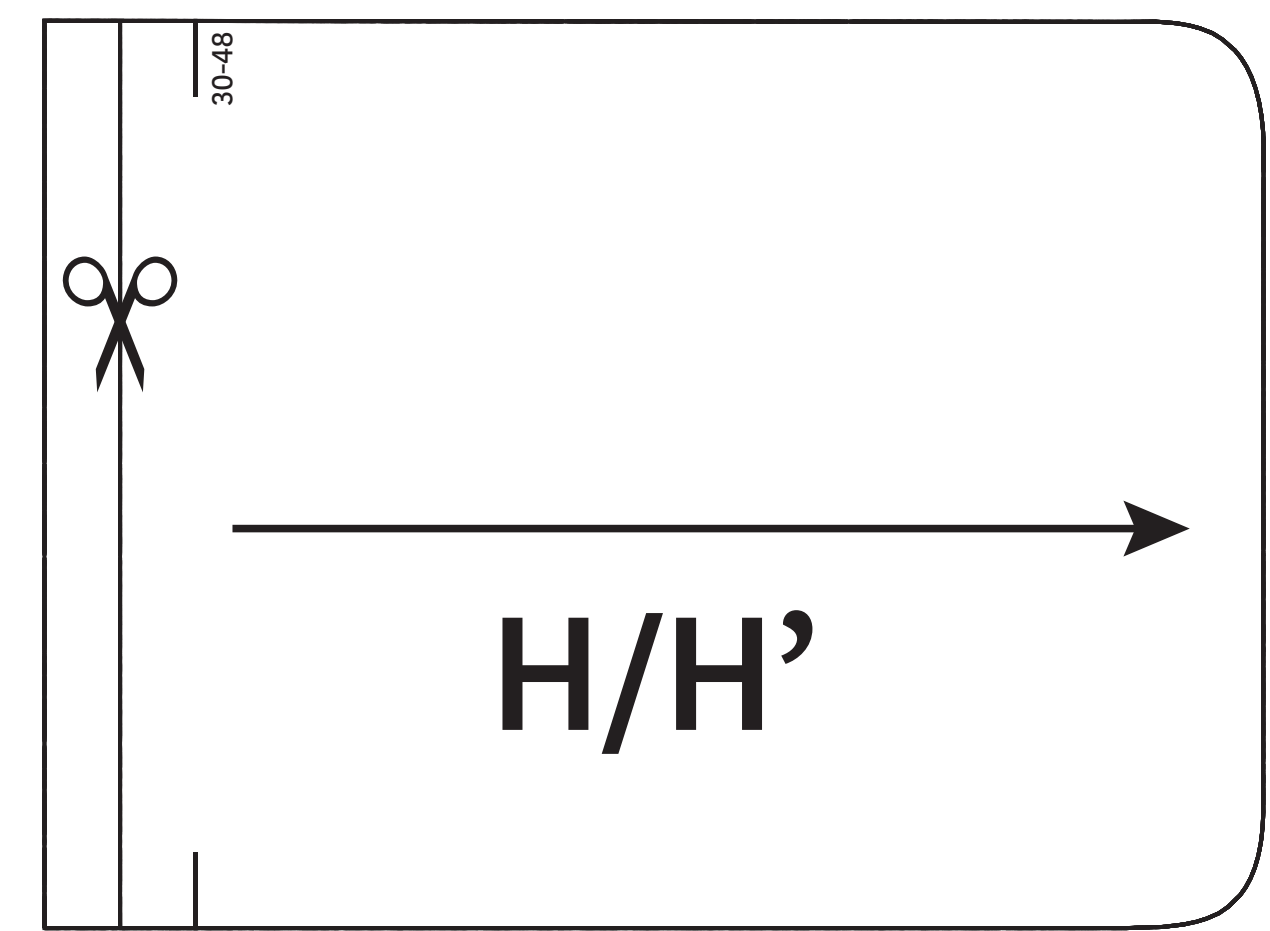
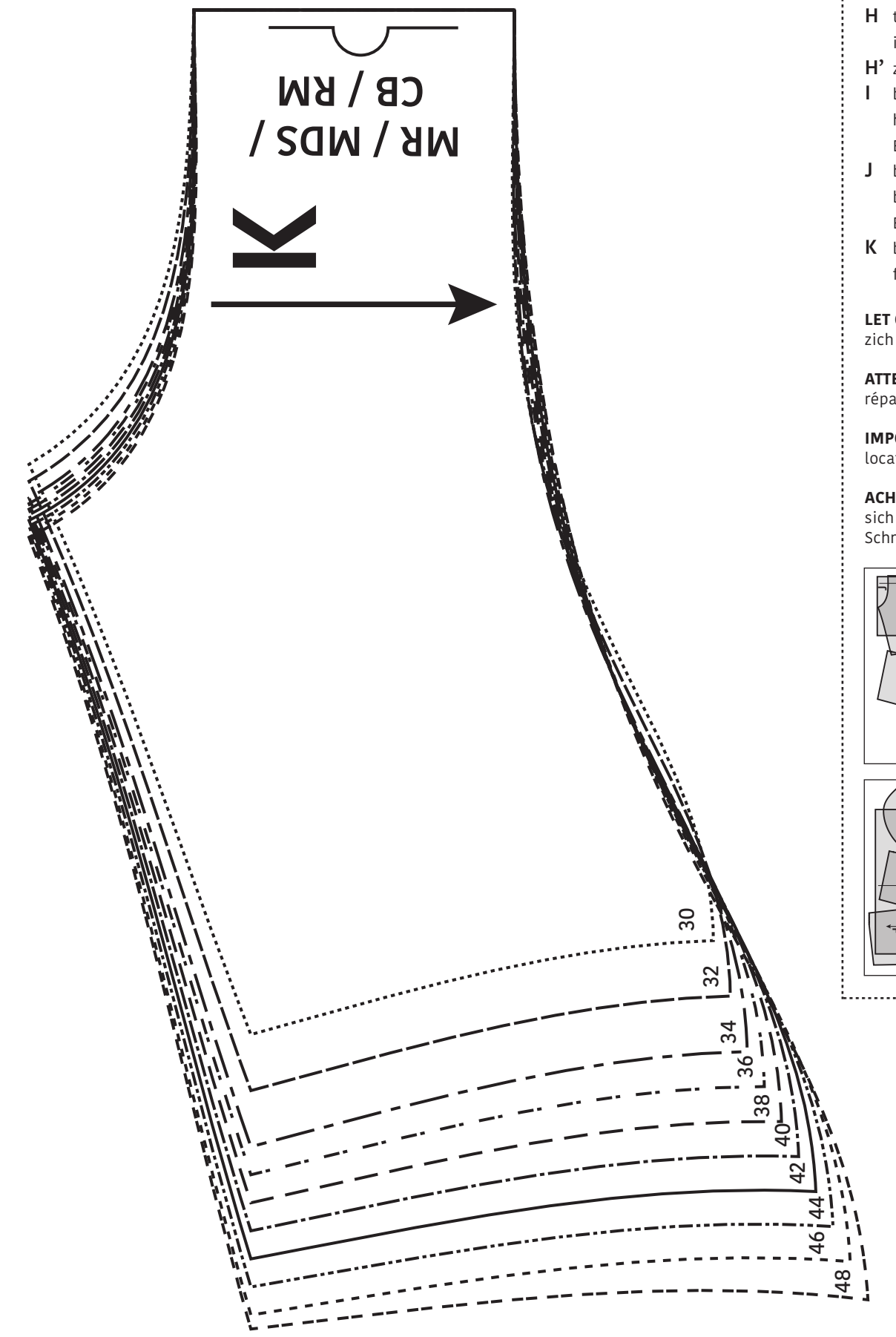
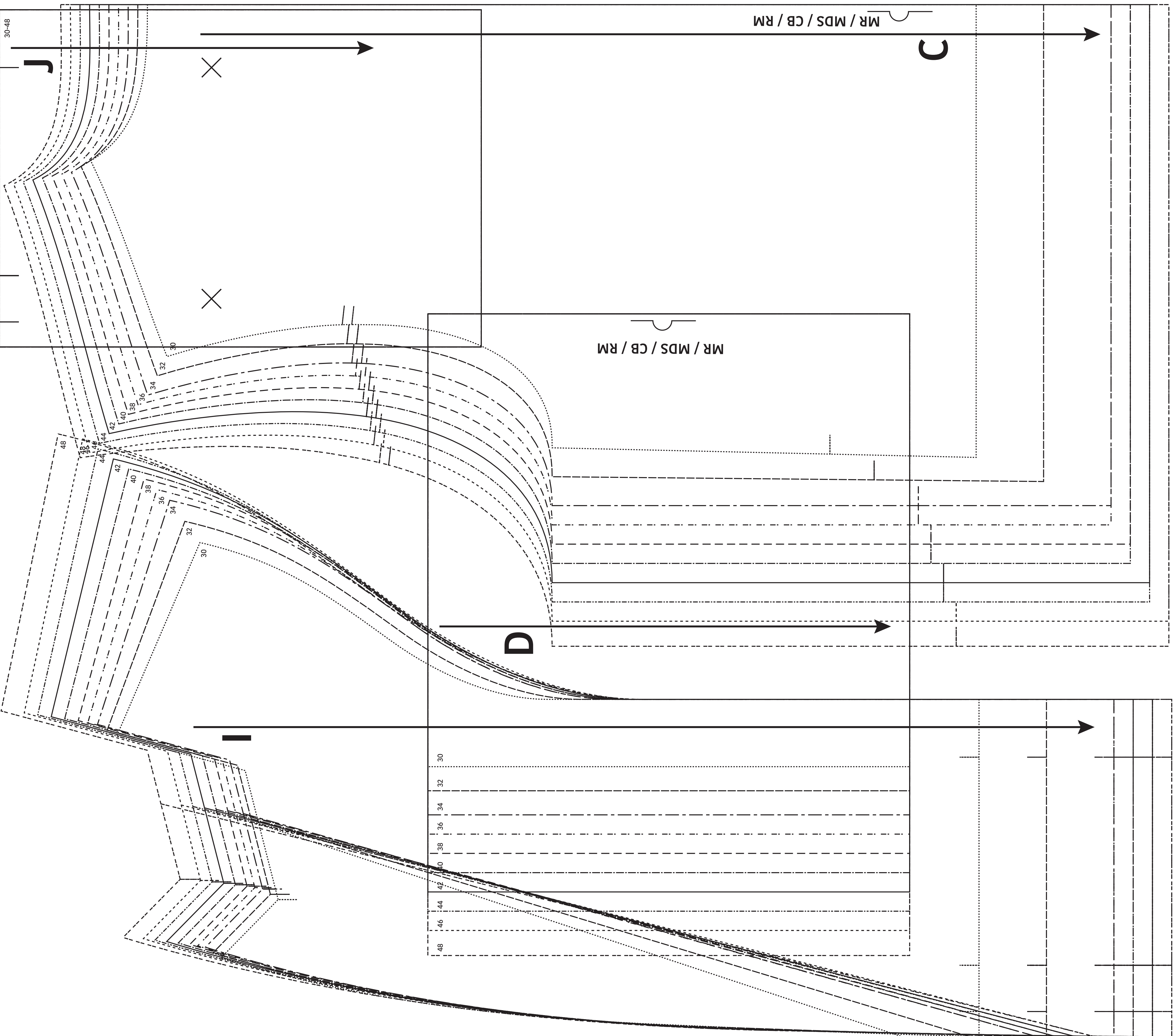
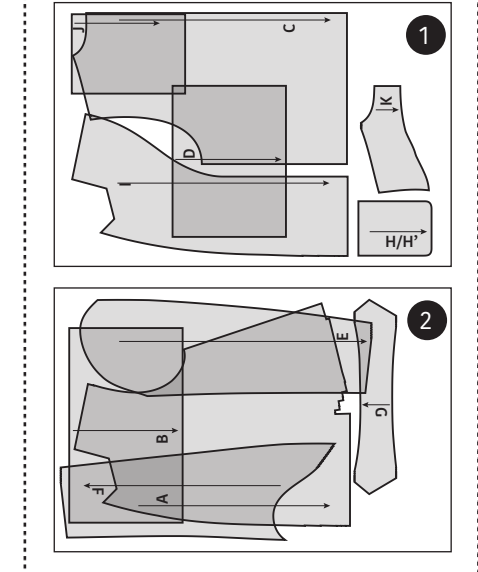
- Patroondelen / Pièces du patron / Pattern pieces / Schnittteile:**
- A** voorpand boven / devant haut / top front panel / oberes Vorderteil
 - B** voorpand onder / devant bas / bottom front panel / unteres Vorderteil
 - C** rugpand boven / devant haut / top back panel / oberes Rückenteil
 - D** rugpand onder / dos bas / bottom back panel / unteres Rückenteil
 - E** bovenmouw / haut de manche / top sleeve / oberer Ärmel
 - F** ondermouw / bas de manche / bottom sleeve / unterer Ärmel
 - G** kraag / col / collar / Kragen
 - H** tegenzak / contre-poche / inner pocket bag / Taschenfutter
 - H'** zak / poche / pocket / Tasche
 - I** beleg VP boven / parementure DV haut / top facing FP / Besatz VT oben
 - J** beleg VP onder / parementure DV bas / bottom facing FP / Besatz VT unten
 - K** beleg RP / parementure DS / facing BP / Besatz RT

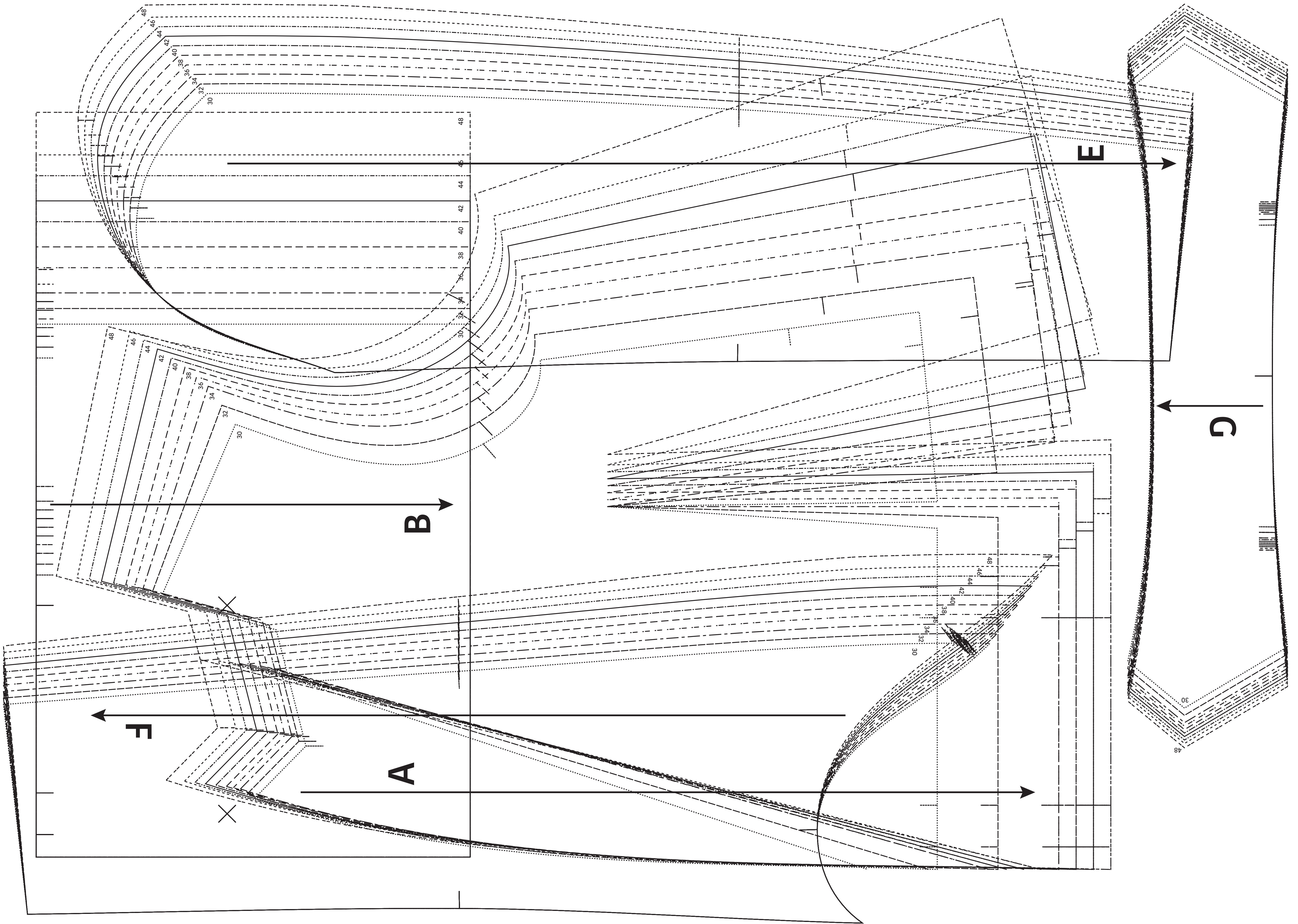
LET OPI! De patroondelen bevinden zich op verschillende raderbladen.

ATTENTION! Les pièces du patron sont réparties sur plusieurs planches.

IMPORTANT! The pattern pieces are located on different pattern sheets.

ACHTUNG! Die schnittteile befinden sich auf unterschiedlichen Schnittmusterbögen.





Nicole
 Blazer
 Zie RADERBLAD 1 / Voir PLANCHE 1 /
 See PATTERN SHEET 1 /
 Siehe SCHNITTMUSTERBOGEN 1