

Yuki

Jurk / Robe /
Dress / Kleid

Maten / Tailles / Sizes / Größen:

-----	92
-----	98
-----	104
-----	110
-----	116
-----	122 / 128
-----	134 / 140
-----	146 / 152
-----	158 / 164
-----	170 / 176

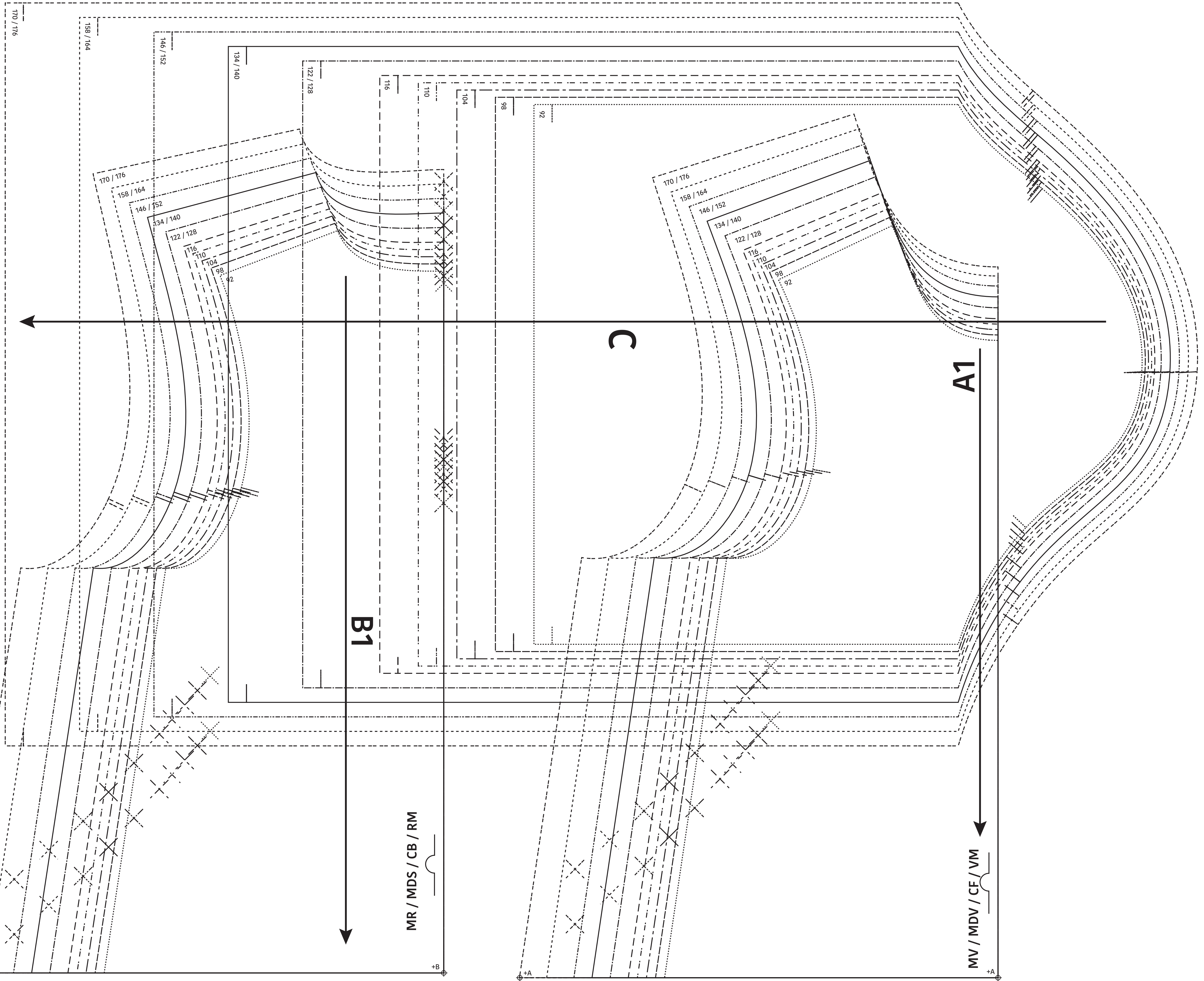
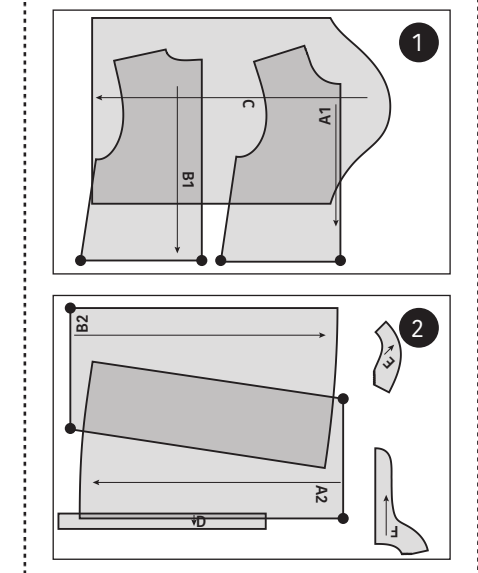
- Patroondelen / Pièces du patron /
Pattern pieces / Schnittteile:
- A voorpand / devant / front panel / Vorderteil
 - B rugpand / dos / back panel / Rückenteil
 - C mouw / manche / sleeve / Ärmel
 - D taillelint / ruban de la taille / belt / Taillenband
 - E halsbeleg VP / parementure encolure DV / neckline facing FP / Halsbesatz VT
 - F halsbeleg RP / parementure encolure DS / neckline facing BP / Halsbesatz RT

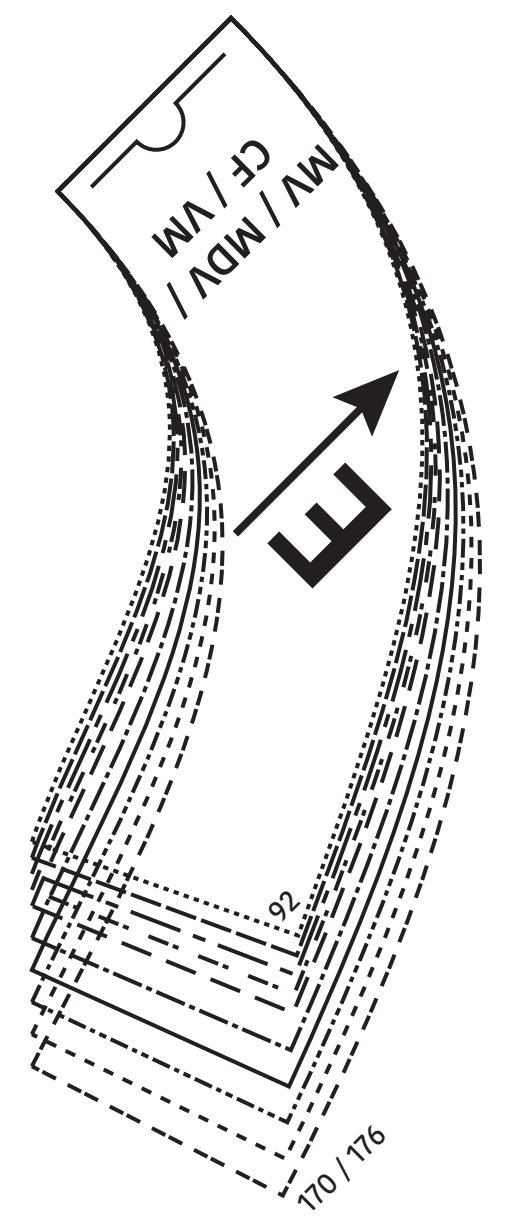
LET OPI! De patroondelen bevinden zich op verschillende raderbladen.

ATTENTION! Les pièces du patron sont réparties sur plusieurs planches.

IMPORTANT! The pattern pieces are located on different pattern sheets.

ACHTUNG! Die schnittteile befinden sich auf unterschiedlichen Schnittmusterbögen.

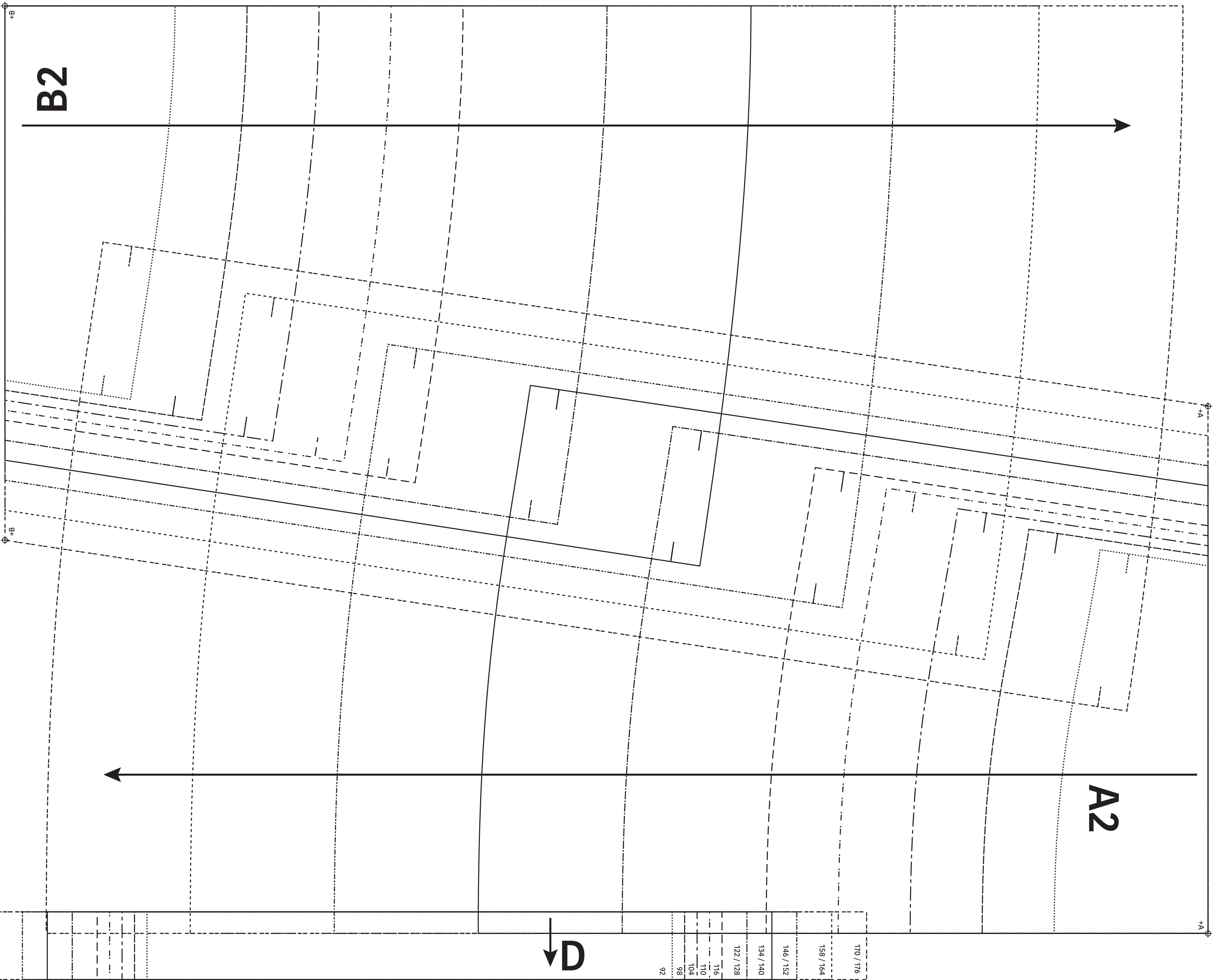
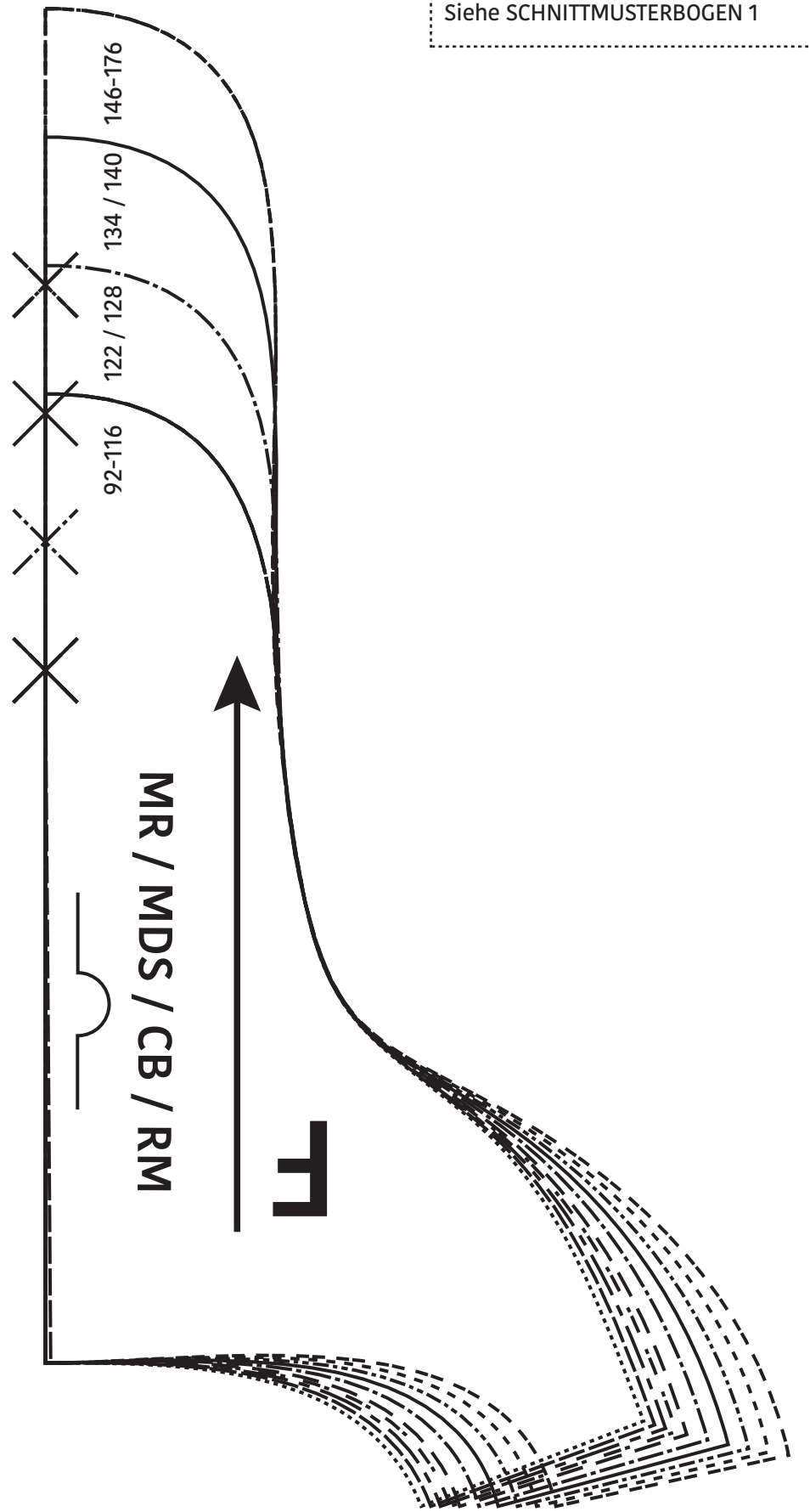




Yuki

Jurk / Robe / Dress / Kleid

Zie RADERBLAD 1 / Voir PLANCHE 1 / See PATTERN SHEET 1 / Siehe SCHNITTMUSTERBOGEN 1



170 / 176
158 / 164
146 / 152
134 / 140
122 / 128
116
110
104
98
92