

Sadie

Rok / Jupe / Skirt

Maten / Tailles / Sizes:

---	34
---	36
---	38
---	40
---	42
---	44
---	46
---	48
---	50
---	52
---	54
---	56

Patroondelen / Pièces du patron / Pattern pieces:

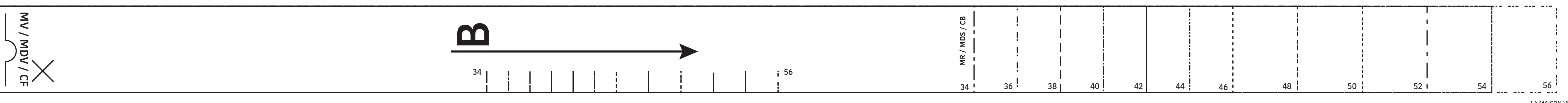
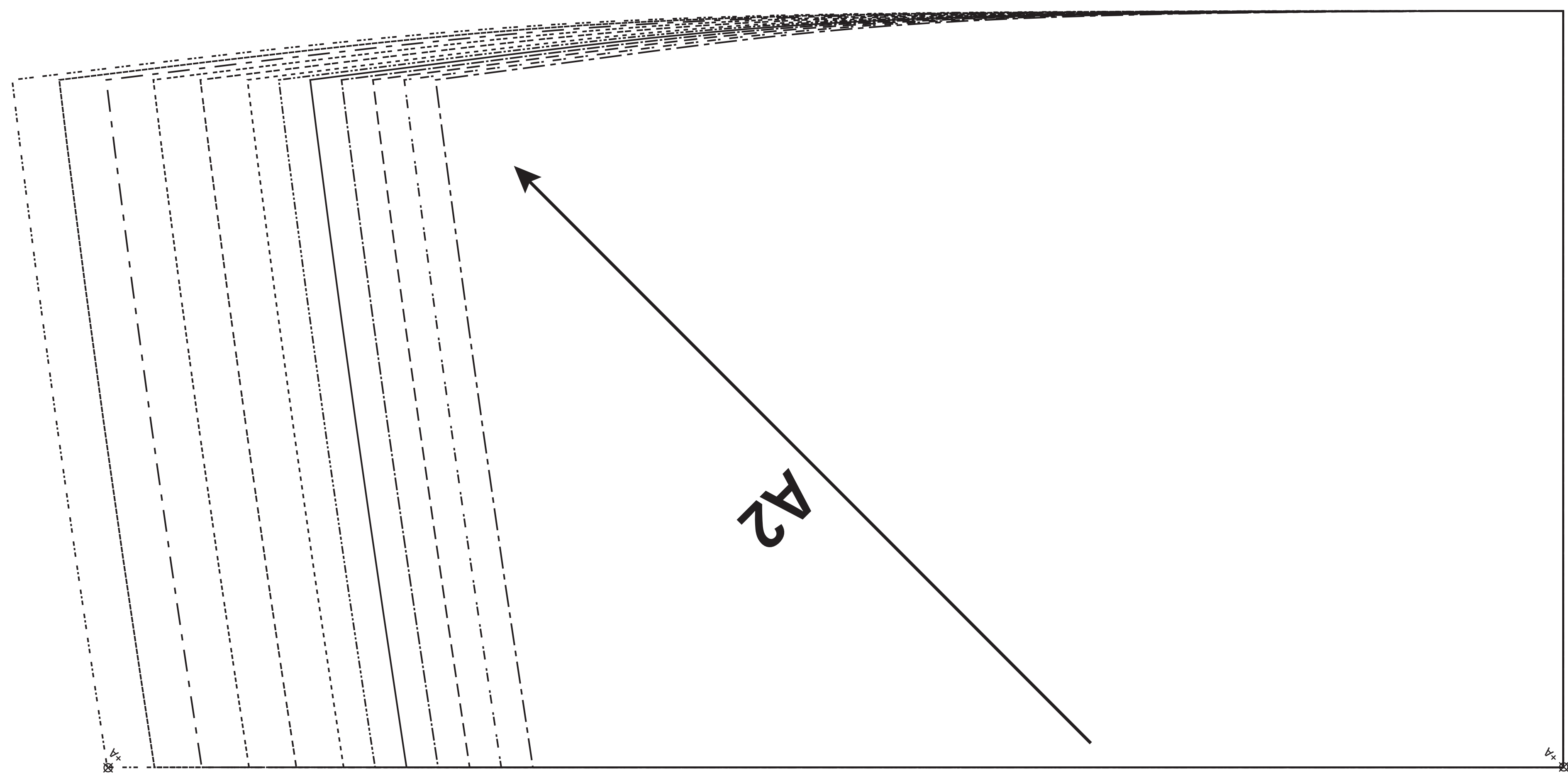
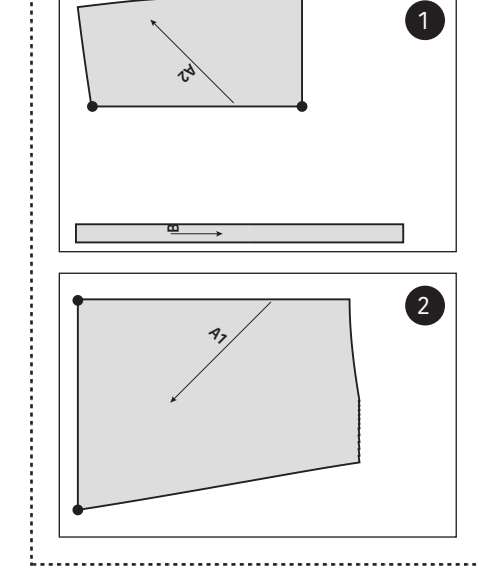
A voorpand - ruggand / devant - dos / front panel - back panel

B tailleband / ceinture / waistband

LET OP! De patroondelen bevinden zich op verschillende raderbladen.

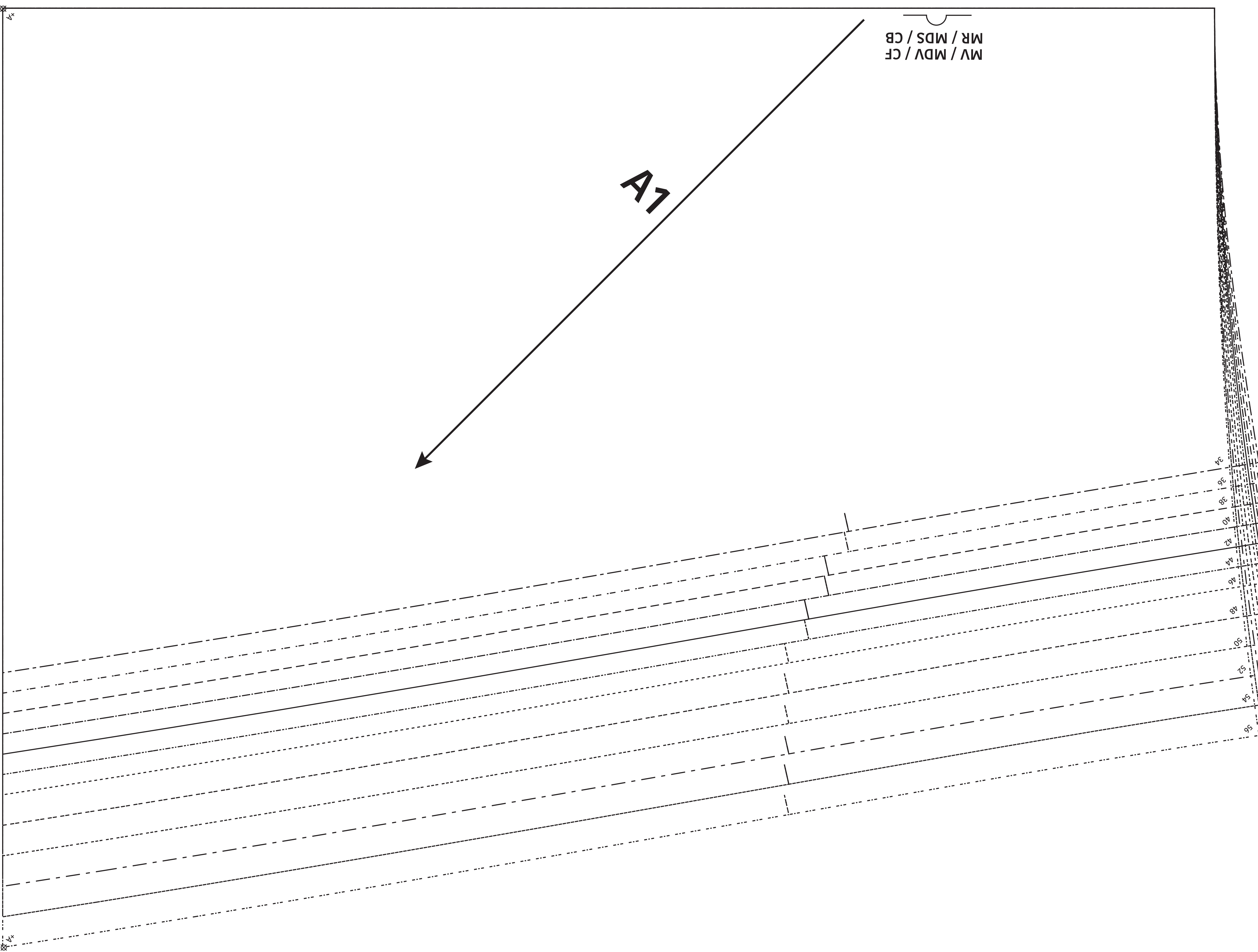
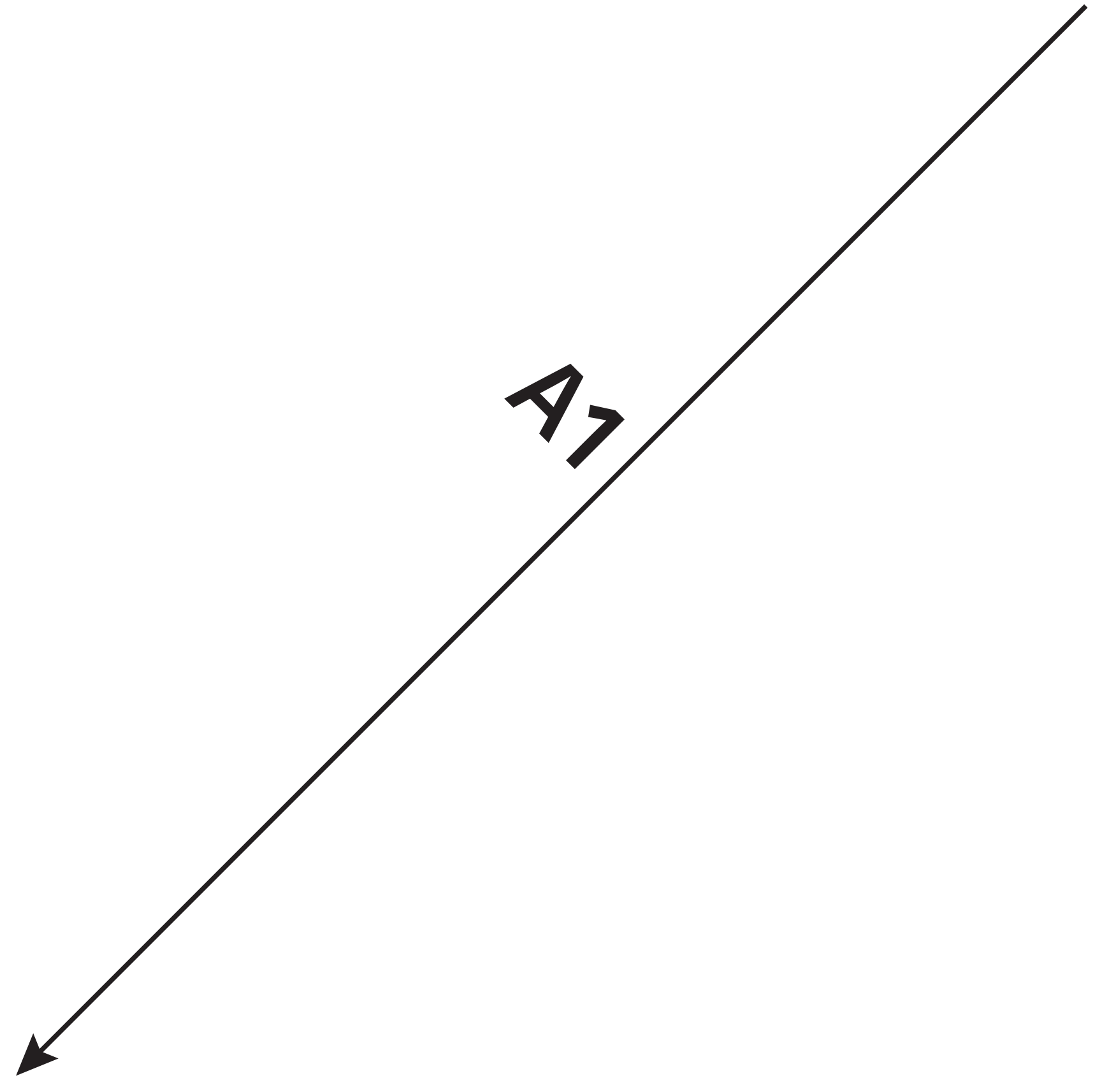
ATTENTION! Les pièces du patron sont réparties sur plusieurs planches.

IMPORTANT! The pattern pieces are located on different pattern sheets.



MV / MDV / CF
MR / MDS / CB

A1



Sadie
Rok / Jupe / Skirt
Zie RADERBLAD 1 / Voir PLANCHE 1 /
See PATTERN SHEET 1