

# Jiliana

## Blouse

Maten / Tailles / Sizes:

---	34
---	36
---	38
---	40
---	42
---	44
---	46
---	48
---	50
---	52
---	54
---	56

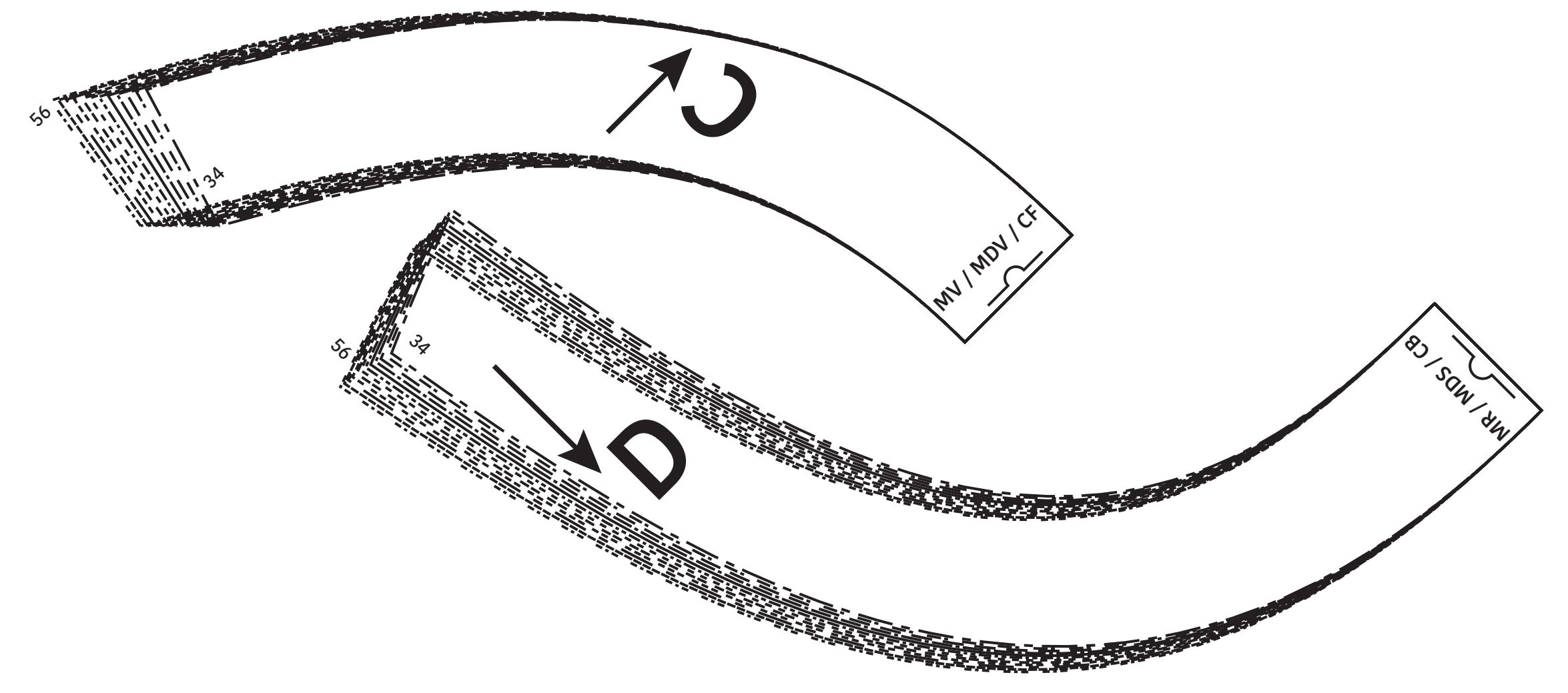
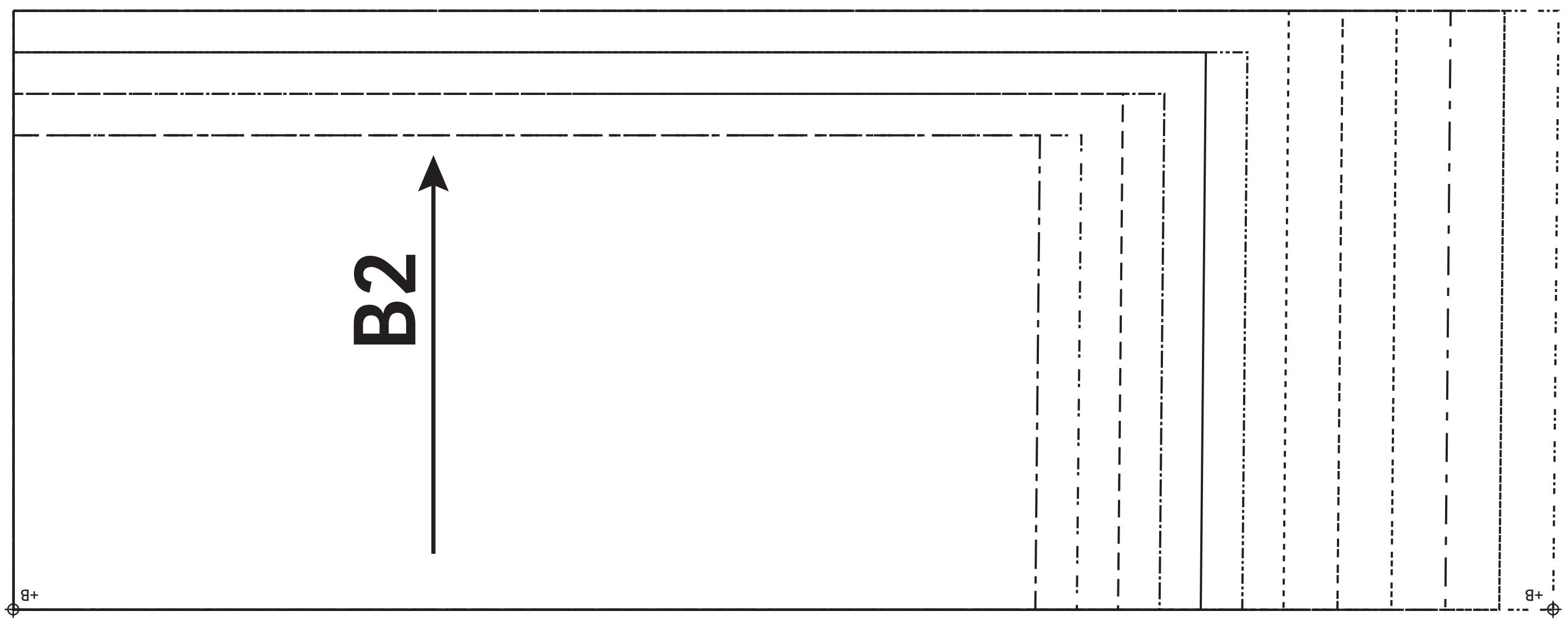
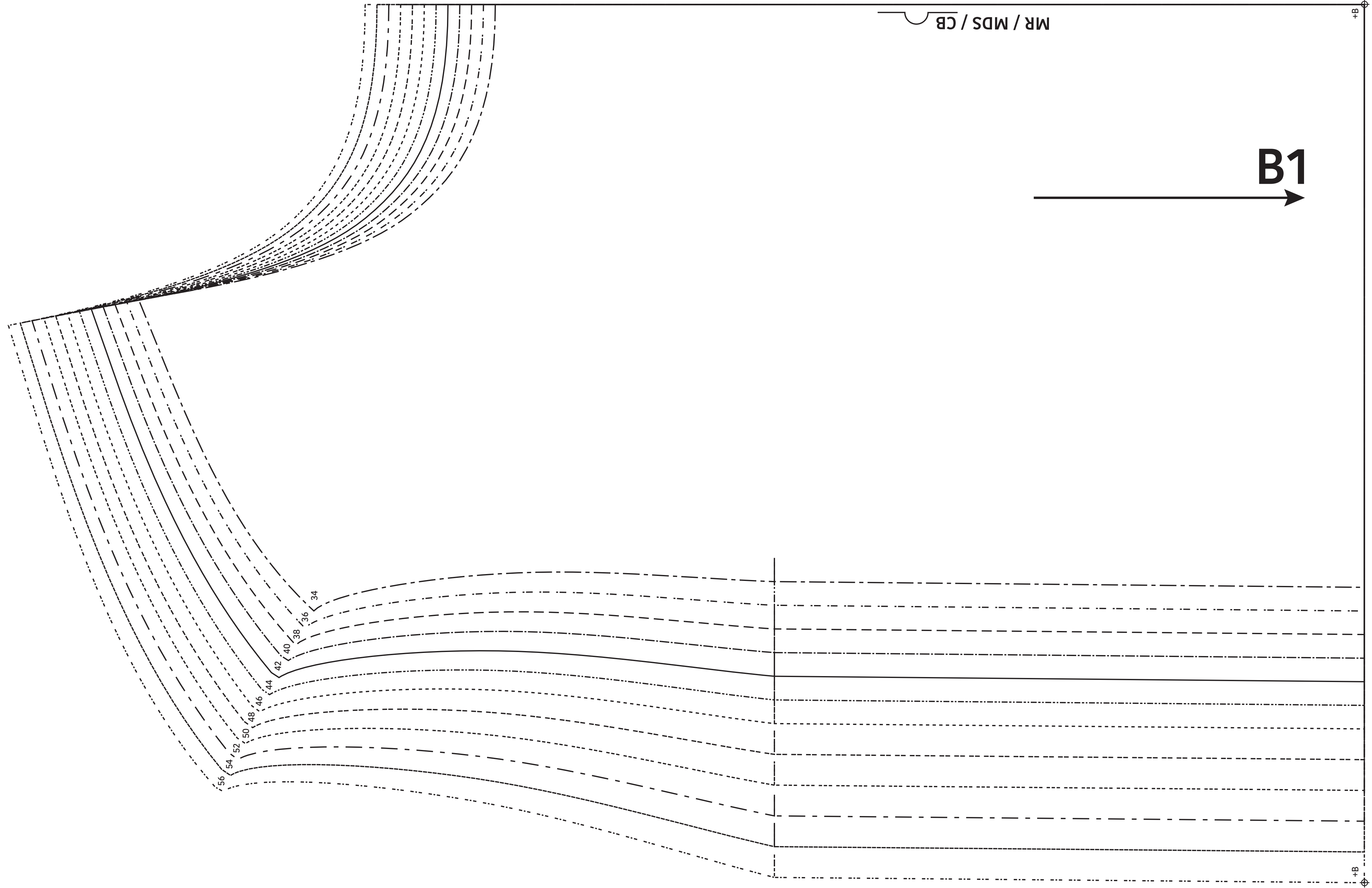
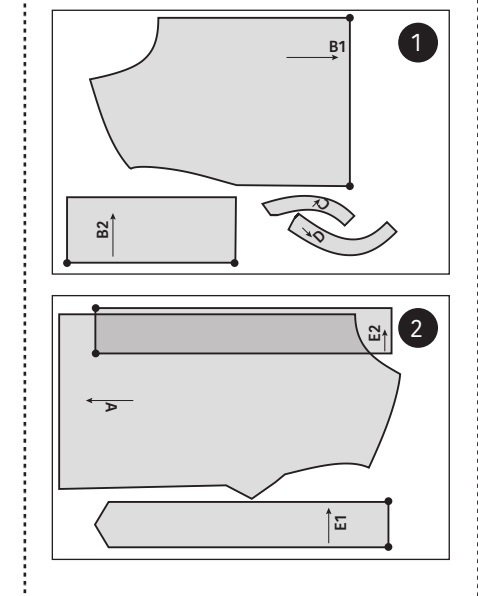
### Patroondelen / Pièces du patron / Pattern pieces:

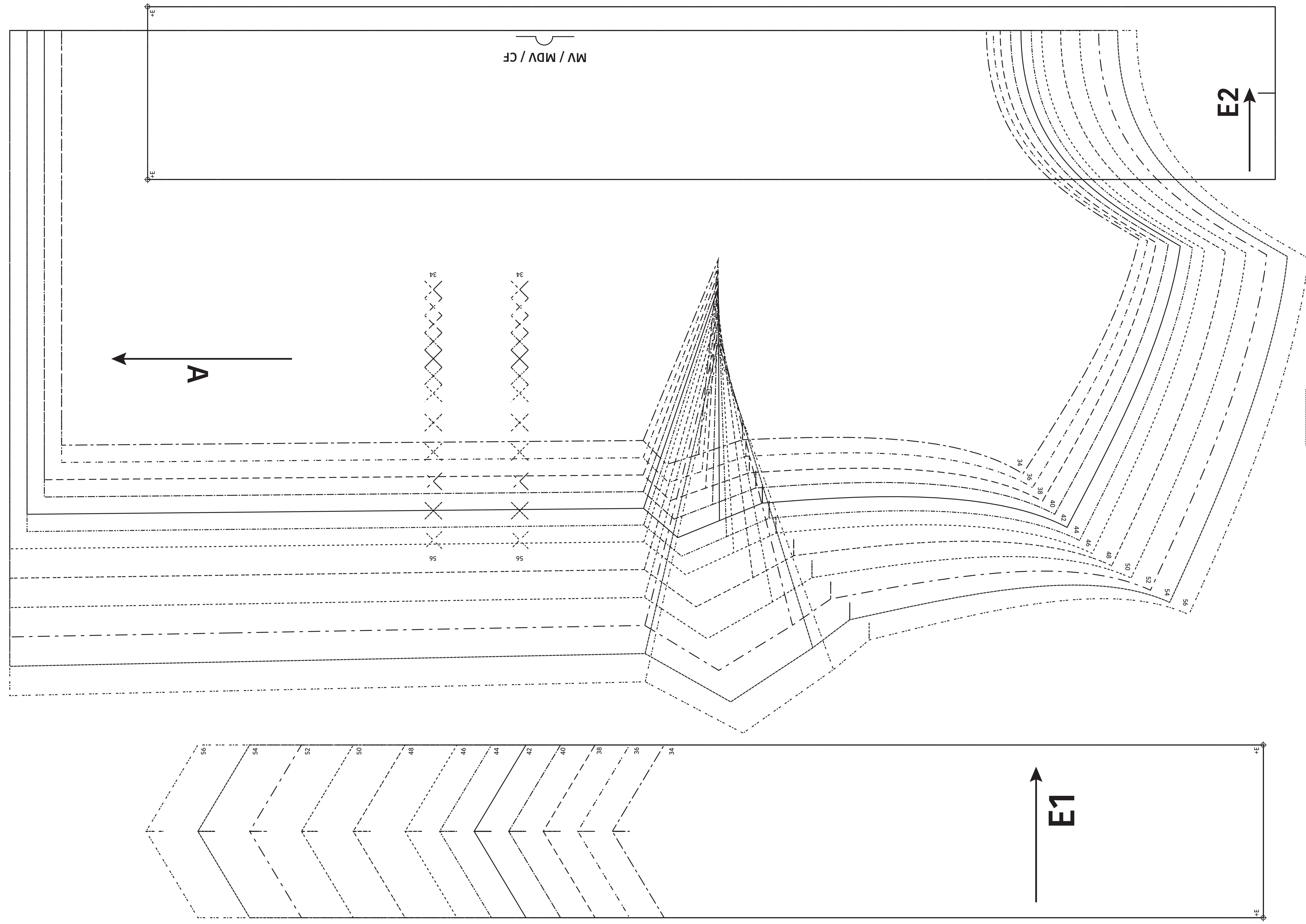
- A voorpand / devant / front panel
- B ruggand / devant / back panel
- C beleg VP / parementure DV / facing FP
- D beleg RP / parementure DS / facing BP
- E taillelint / ruban à la taille / waistband

LET OP! De patroondelen bevinden zich op verschillende raderbladen.

ATTENTION! Les pièces du patron sont réparties sur plusieurs planches.

IMPORTANT! The pattern pieces are located on different pattern sheets.





**Jiliana**  
 Blouse  
 Zie RADERBLAD 1 / Voir PLANCHE 1 /  
 See PATTERN SHEET 1