

Zuri

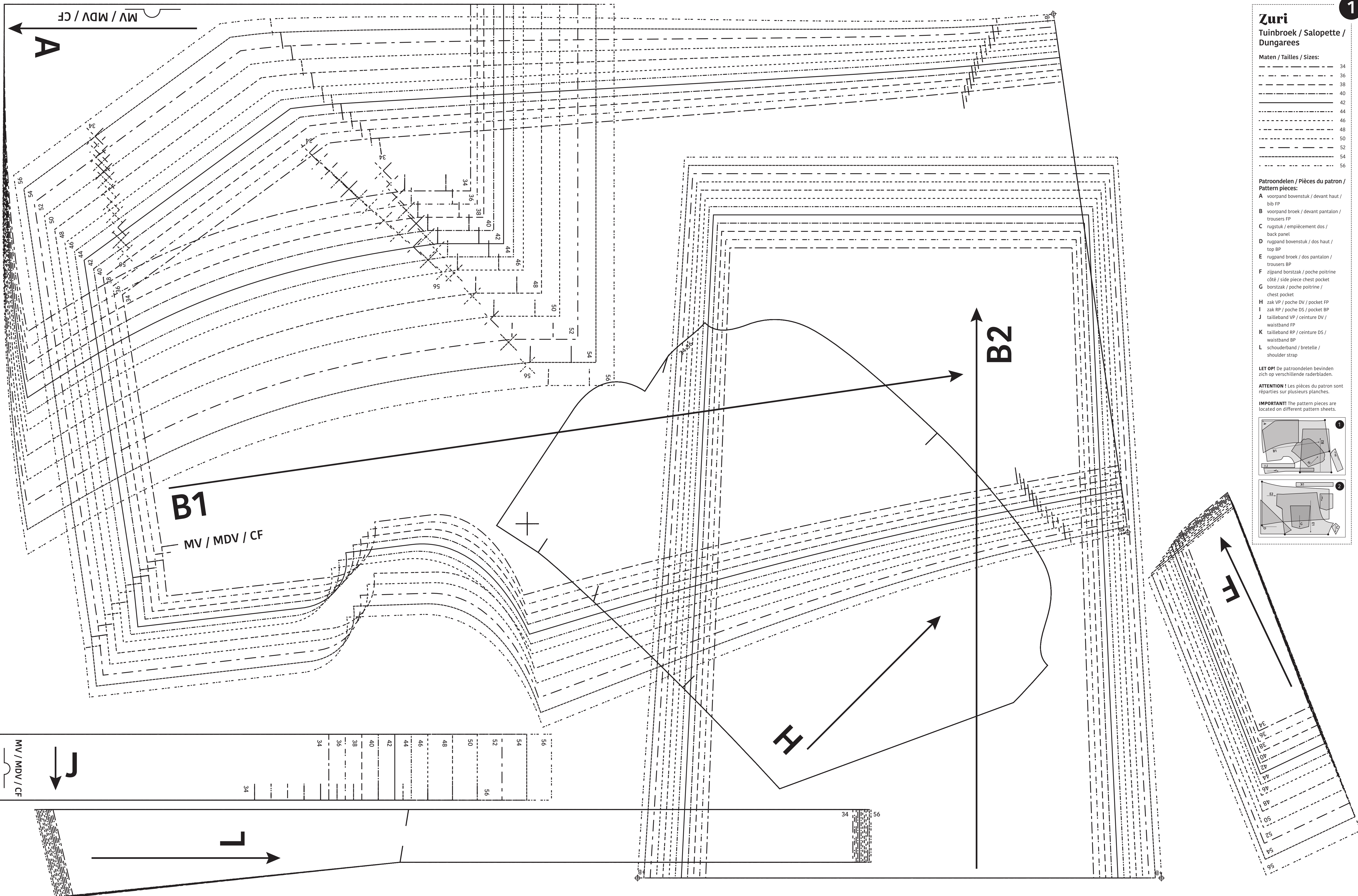
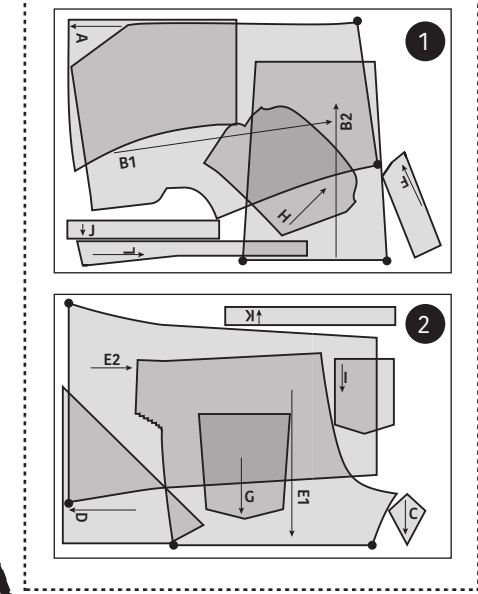
Tuinbroek / Salopette / Dungarees

Maten / Tailles / Sizes:

---	34
---	36
---	38
---	40
---	42
---	44
---	46
---	48
---	50
---	52
---	54
---	56

- Patroondelen / Pièces du patron / Pattern pieces:
- A voorpand bovenstuk / devant haut / bib FP
 - B voorpand broek / devant pantalon / trousers FP
 - C rugstuk / empiècement dos / back panel
 - D ruggand bovenstuk / dos haut / top BP
 - E ruggand broek / dos pantalon / trousers BP
 - F zijpand borstzak / poche poitrine côté / side piece chest pocket
 - G borstzak / poche poitrine / chest pocket
 - H zak VP / poche DV / pocket FP
 - I zak RP / poche DS / pocket BP
 - J tailleband VP / ceinture DV / waistband FP
 - K tailleband RP / ceinture DS / waistband BP
 - L schouderband / bretelle / shoulder strap

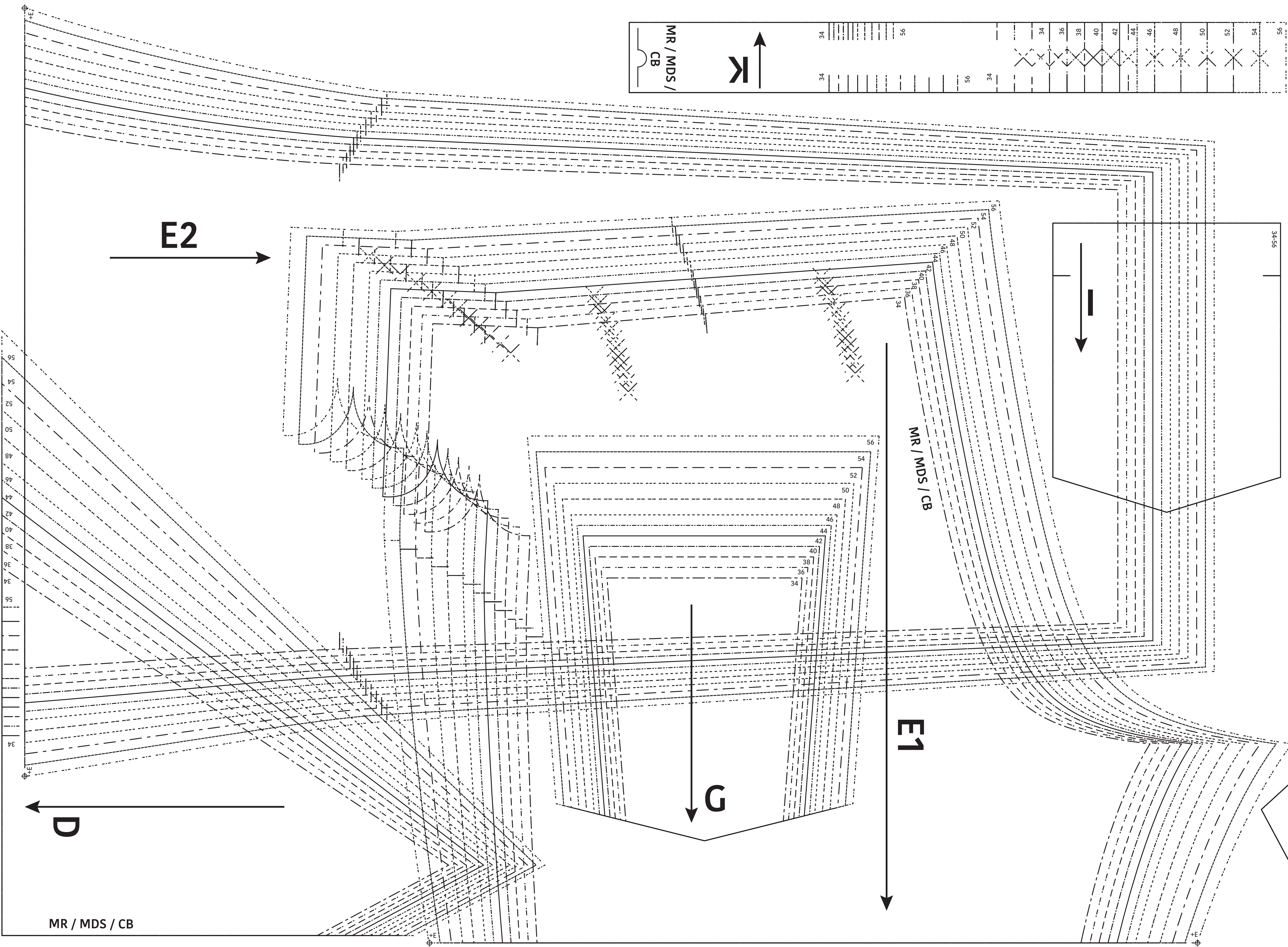
LET OP! De patroondelen bevinden zich op verschillende raderbladen.
ATTENTION! Les pièces du patron sont réparties sur plusieurs planches.
IMPORTANT! The pattern pieces are located on different pattern sheets.



MR / MDS / CB

K

34 34 56 56 34 34 36 38 40 42 44 46 48 50 52 54 56



Zuri
 Tuinbroek / Salopette /
 Dungarees
 Zie RADERBLAD 1 / Voir PLANCHE 1 /
 See PATTERN SHEET 1

MR / MDS / CB