

Lauretta

Jurk / Robe / Dress

Maten / Tailles / Sizes:

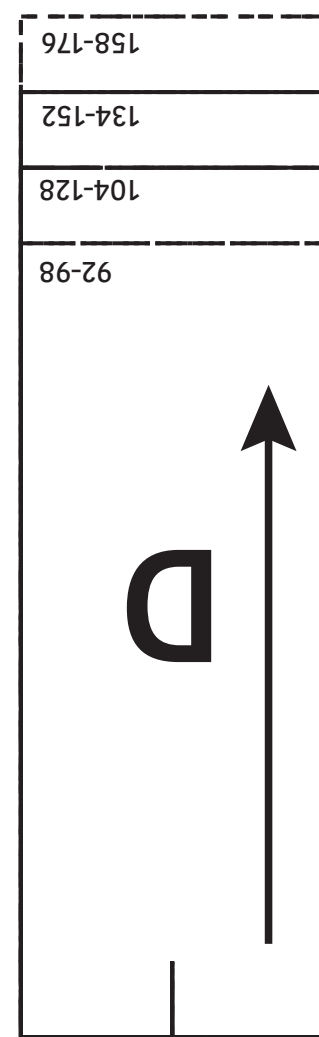
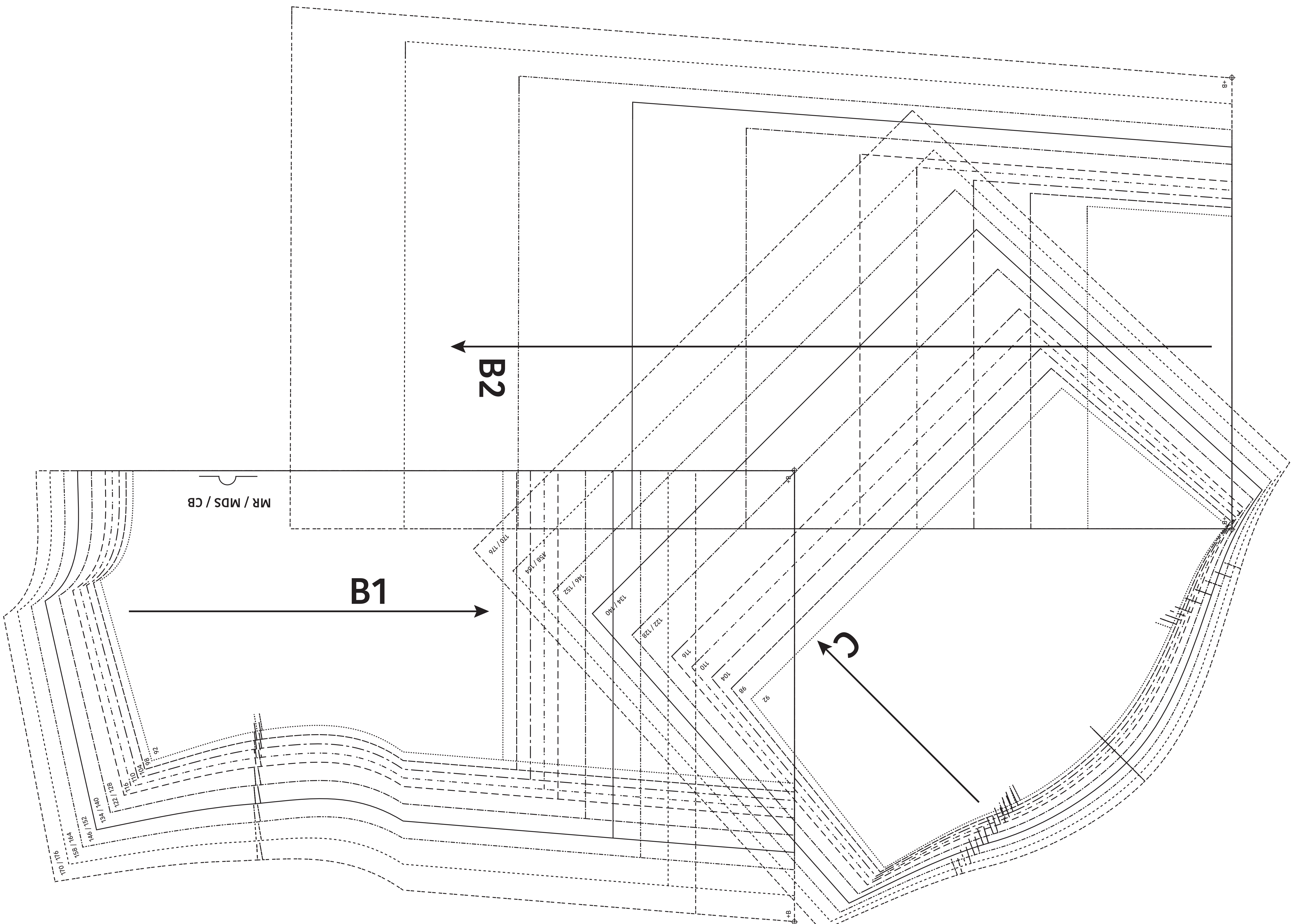
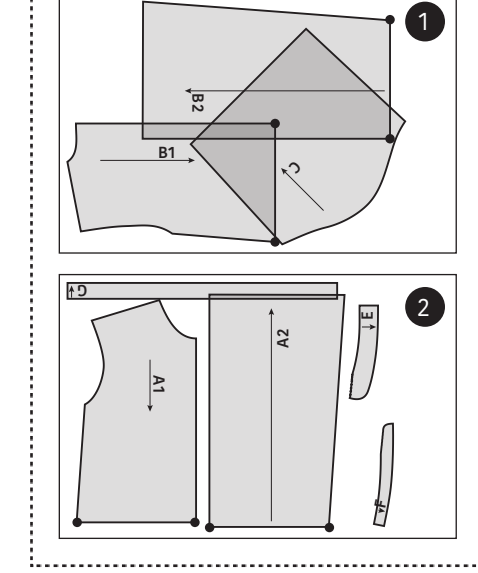
.....	92
-----	98
-----	104
-----	110
-----	116
-----	122 / 128
-----	134 / 140
-----	146 / 152
-----	158 / 164
-----	170 / 176

- Patroondelen / Pièces du patron / Pattern pieces:
- A voorpand / devant / front panel
 - B rugpand / dos / back panel
 - C mouw / manche / sleeve
 - D knopenpat / patte à boutons / button placket
 - E kraag / col / collar
 - F kraagvoet / pied de col / collar band
 - G ruche / fronces / ruffie

LET OP! De patroondelen bevinden zich op verschillende raderbladen.

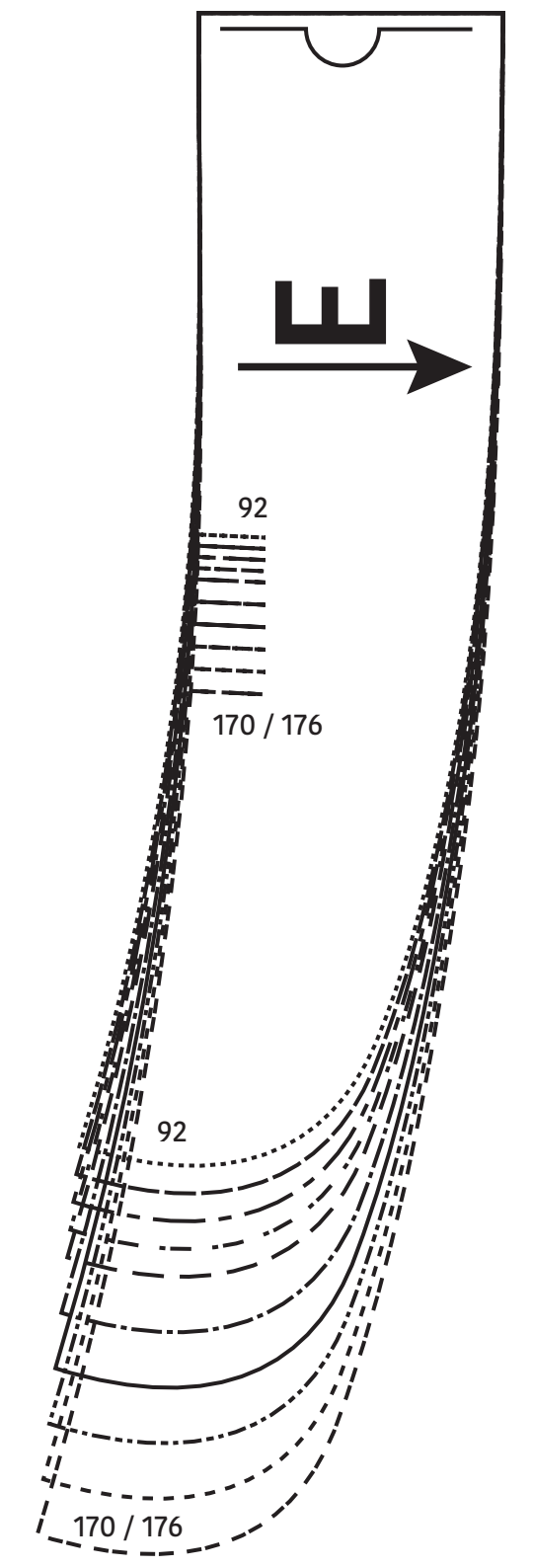
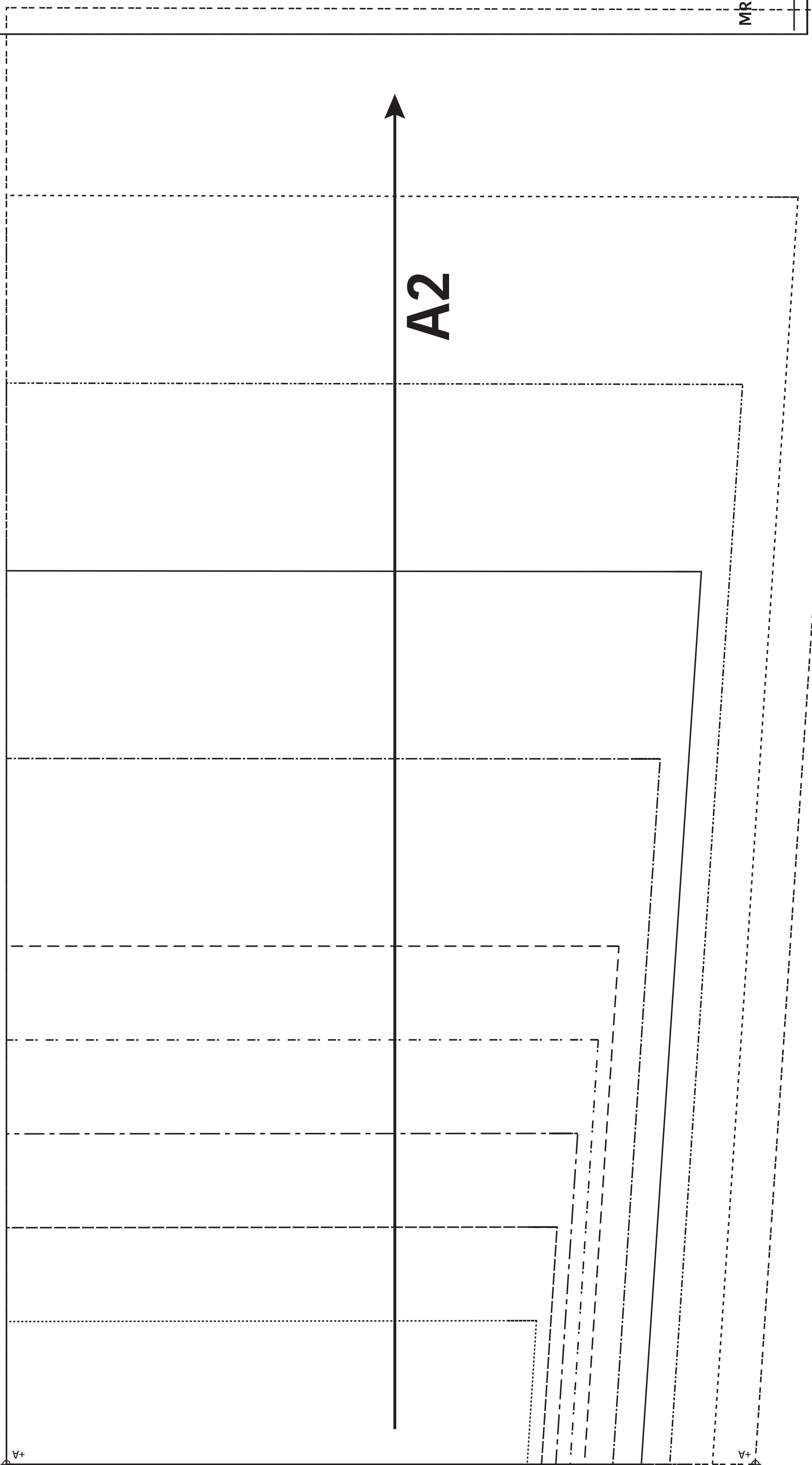
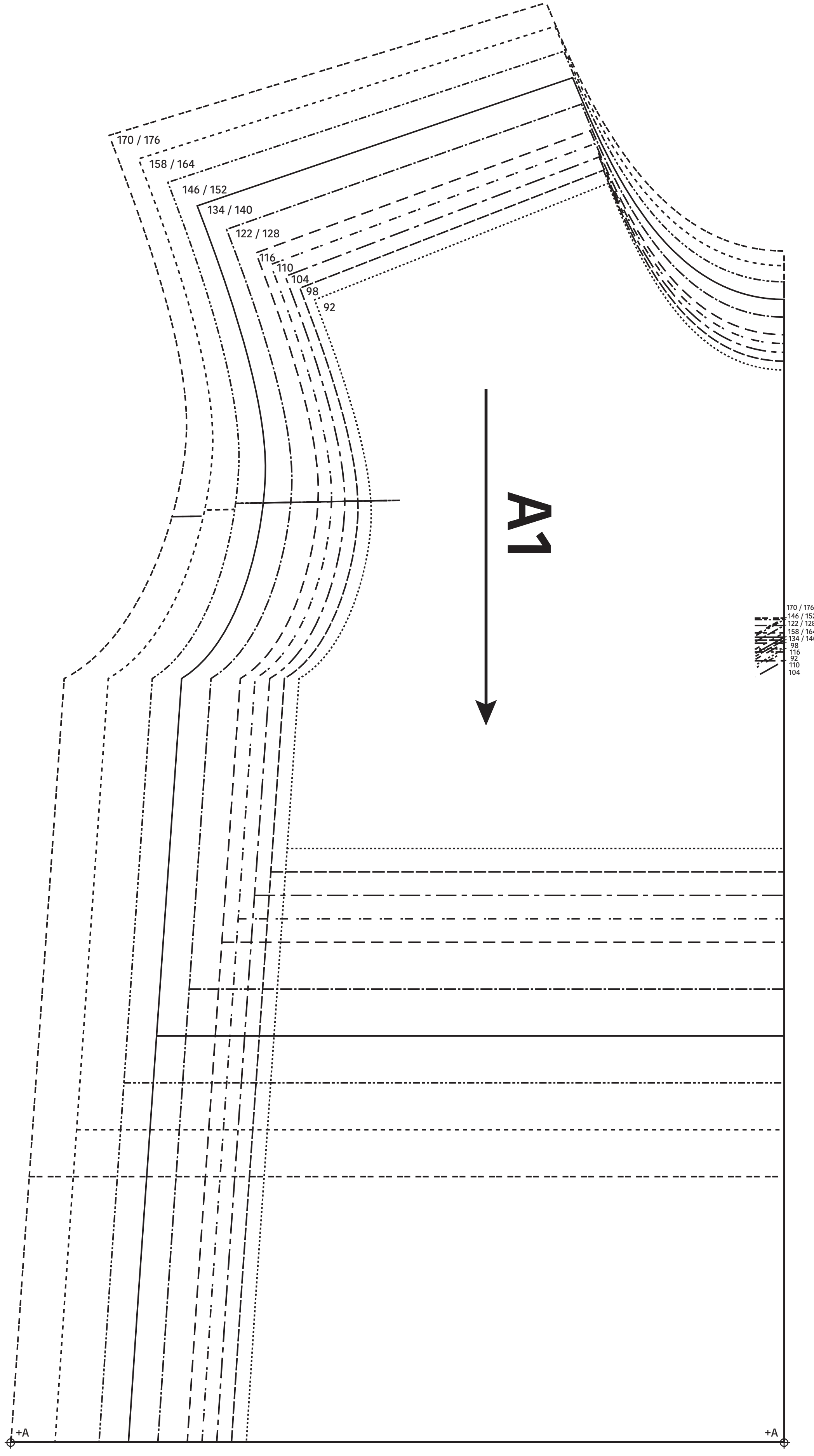
ATTENTION ! Les pièces du patron sont réparties sur plusieurs planches.

IMPORTANT! The pattern pieces are located on different pattern sheets.



170 / 176	158 / 164	146 / 152	134 / 140	122 / 128	116	110	104	98	92
-----------	-----------	-----------	-----------	-----------	-----	-----	-----	----	----

MR / MDS / CB



Lauretta
 Jurk / Robe / Dress
 Zie RADERBLAD 1 / Voir PLANCHE 1 /
 See PATTERN SHEET 1

