

Morgan

T-shirt

Maten / Tailles / Sizes:

- 34
- 36
- 38
- 40
- 42
- 44
- 46
- 48
- 50
- 52
- 54
- 56

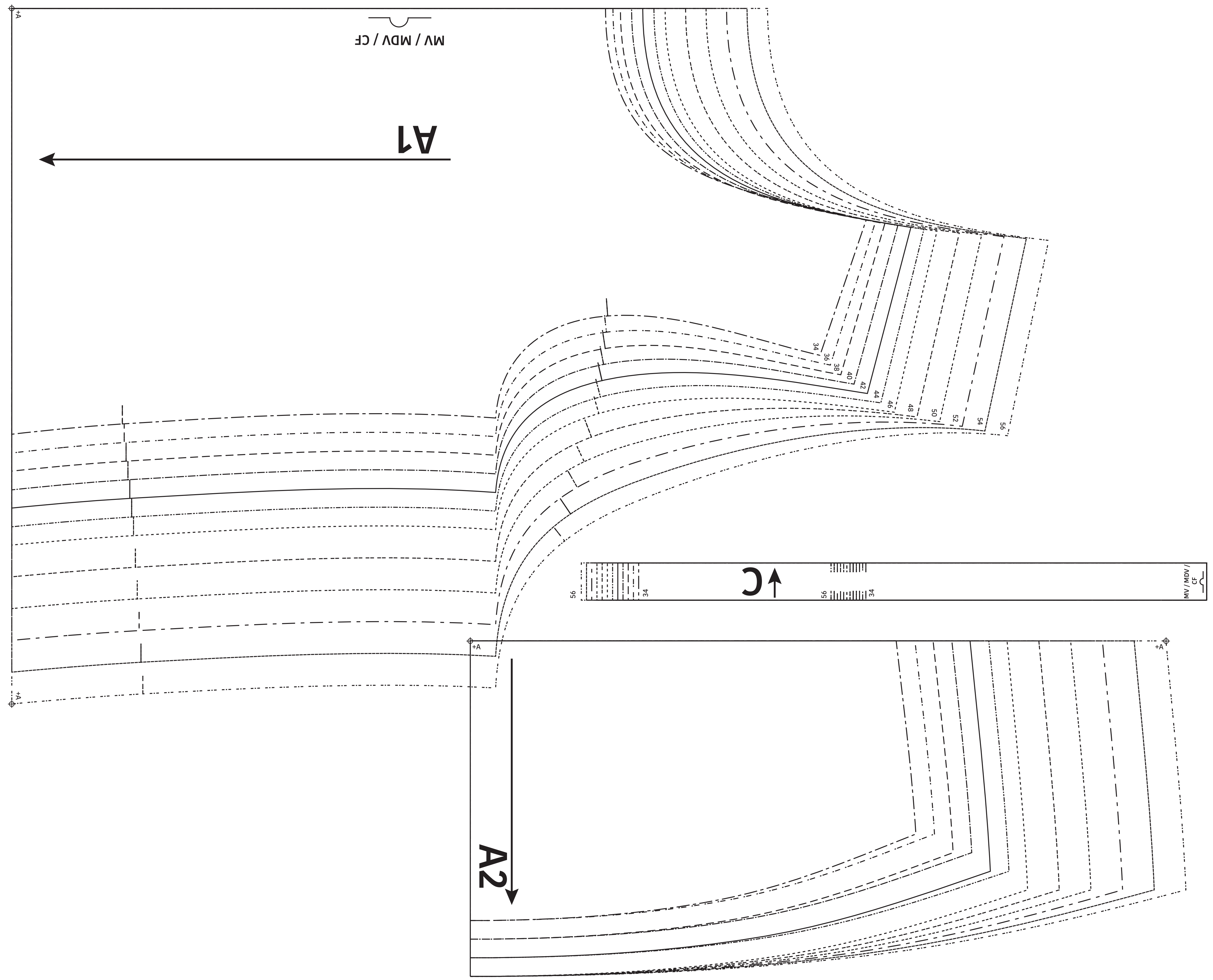
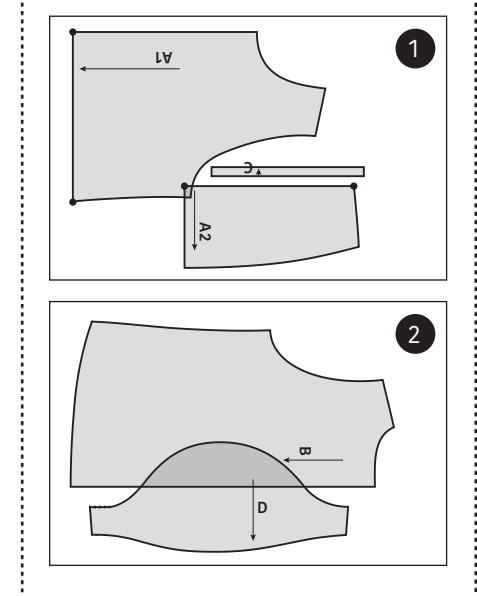
Patroondelen / Pièces du patron / Pattern pieces:

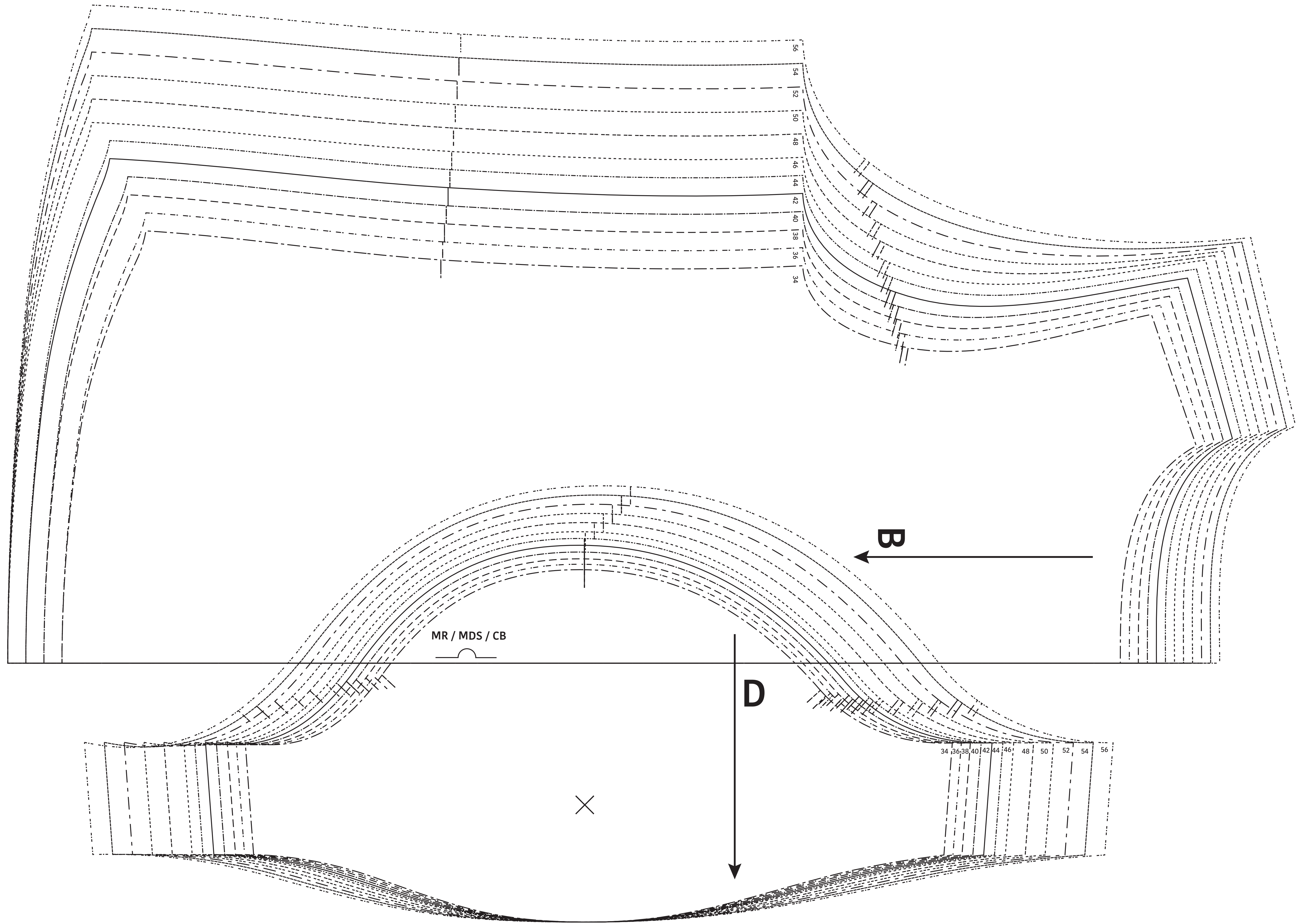
- A voorpand / devant / front panel
- B rugpand / dos / back panel
- C halsboord / liseré de l'encolure / collar
- D mouw / manche / sleeve

LET OP! De patroondelen bevinden zich op verschillende raderbladen.

ATTENTION! Les pièces du patron sont réparties sur plusieurs planches.

IMPORTANT! The pattern pieces are located on different pattern sheets.





Morgan
 T-shirt
 Zie RADERBLAD 1 / Voir PLANCHE 1 /
 See PATTERN SHEET 1