

Rio**Kruippakje /
Grenouillère / Romper****Maten / Tailles / Sizes:**

.....	56
-----	62
-----	68
- - - - -	74
-----	80
.....	86

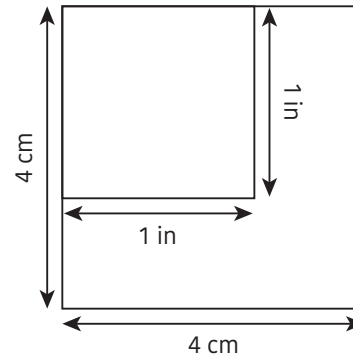
**Patroondelen / Pièces du patron /
Pattern pieces:**

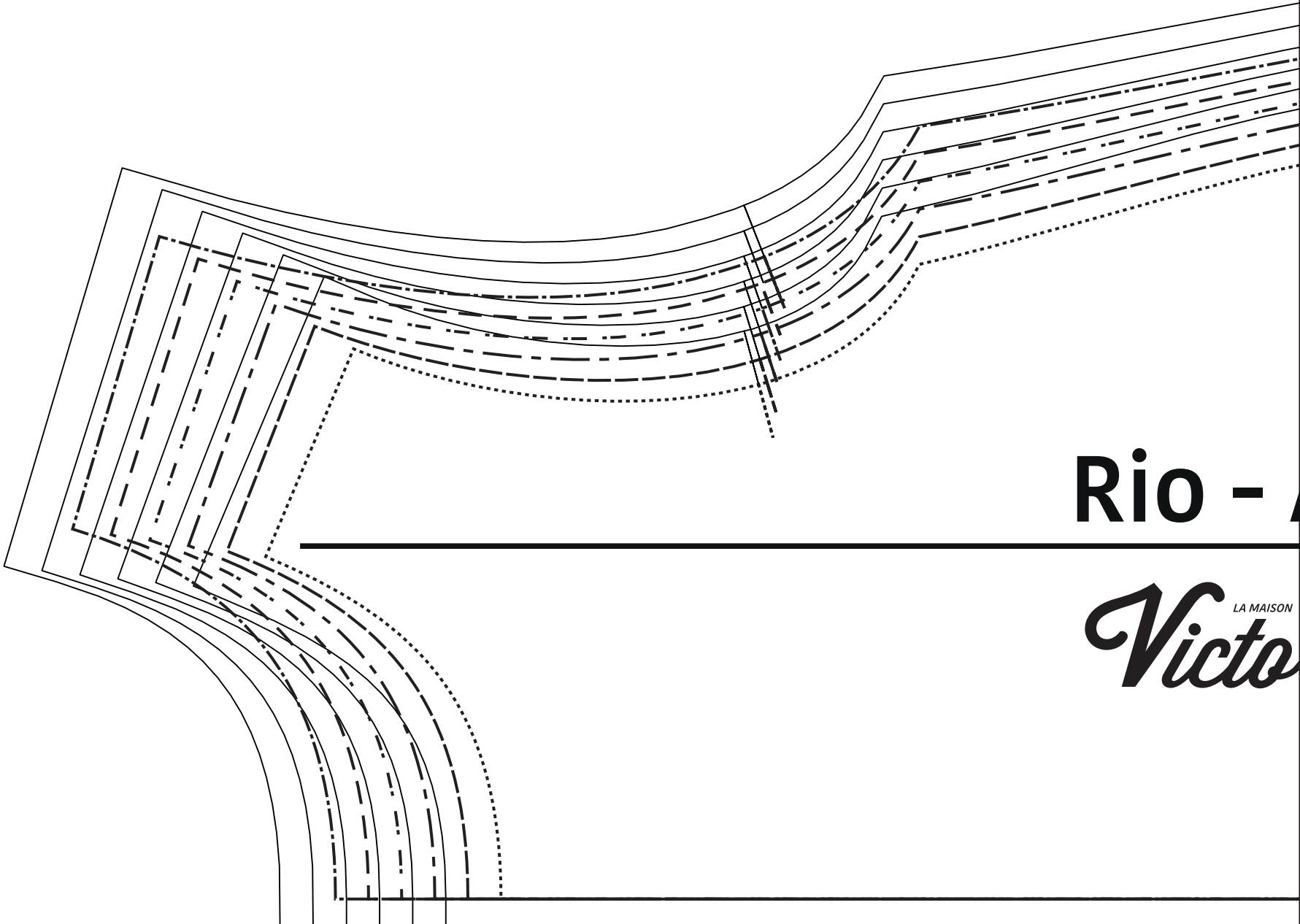
- A** voorpand / devant / front panel
- B** rugpand / dos / back panel
- C** mouw / manche / sleeve
- D** zak / poche / pocket
- E** zoomboord / liseré ourlet / cuffs
- F** halsboord / liseré encolure /
neck binding

Patroonschema / Schéma du Patron / Pattern Diagram /
Übersichtsplan zum Zusammenkleben

1	2	3	4	5	6
7	8	9	10	11	12

Controlevierkant / Carré de controle
/ Test square / Kontrollquadrat





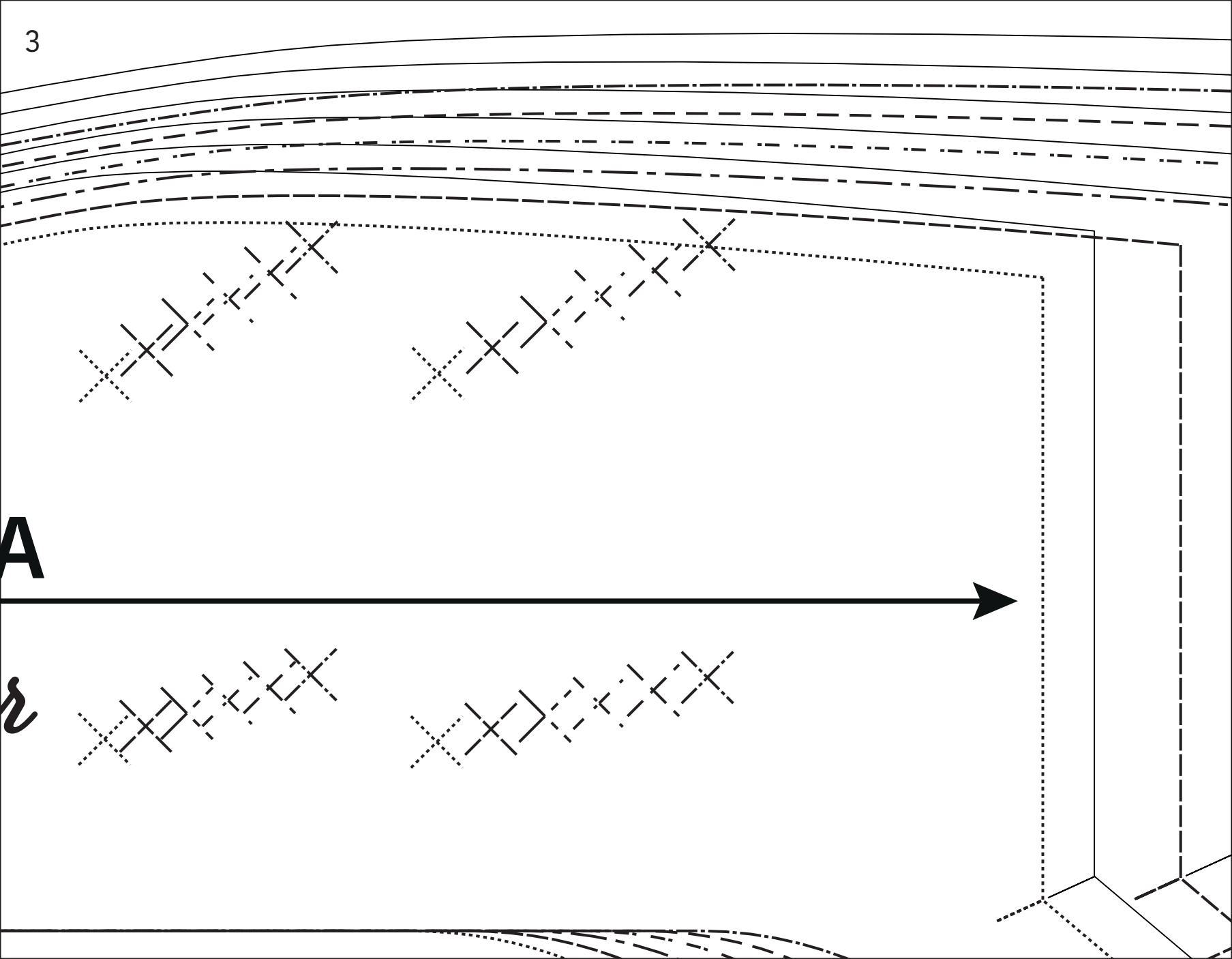
Rio - A

LA MAISON
Victo

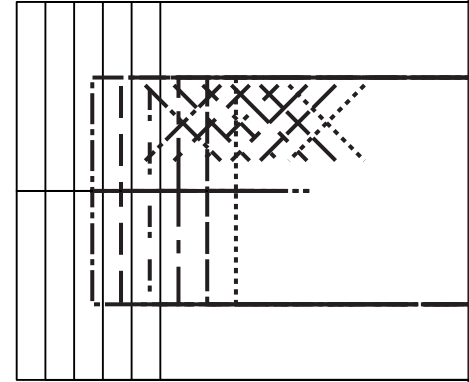
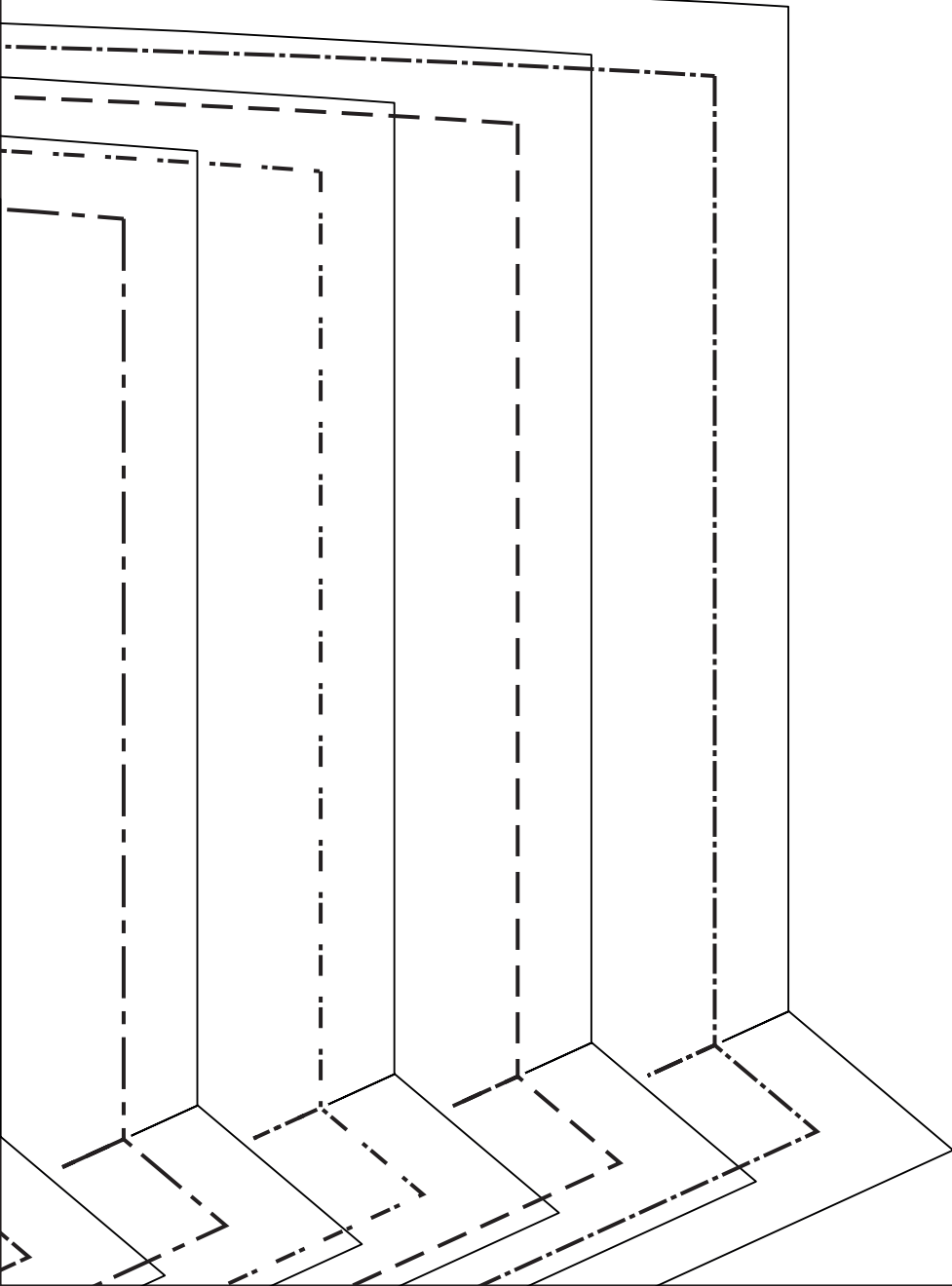
3

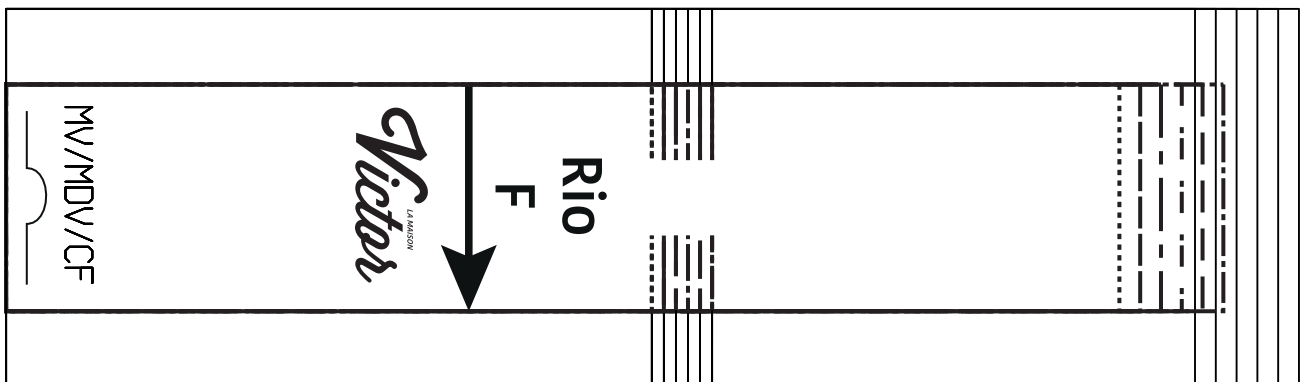
A

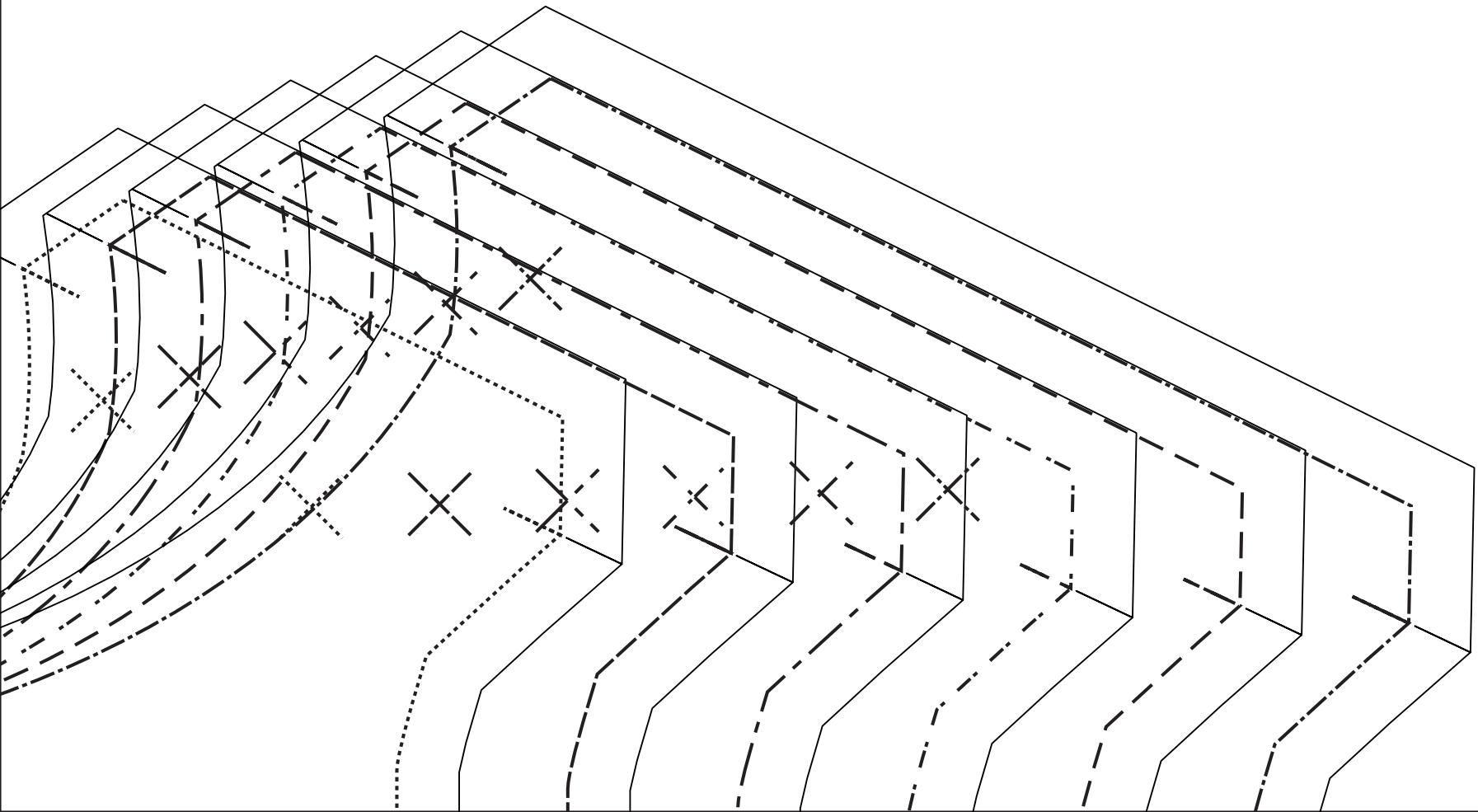
r

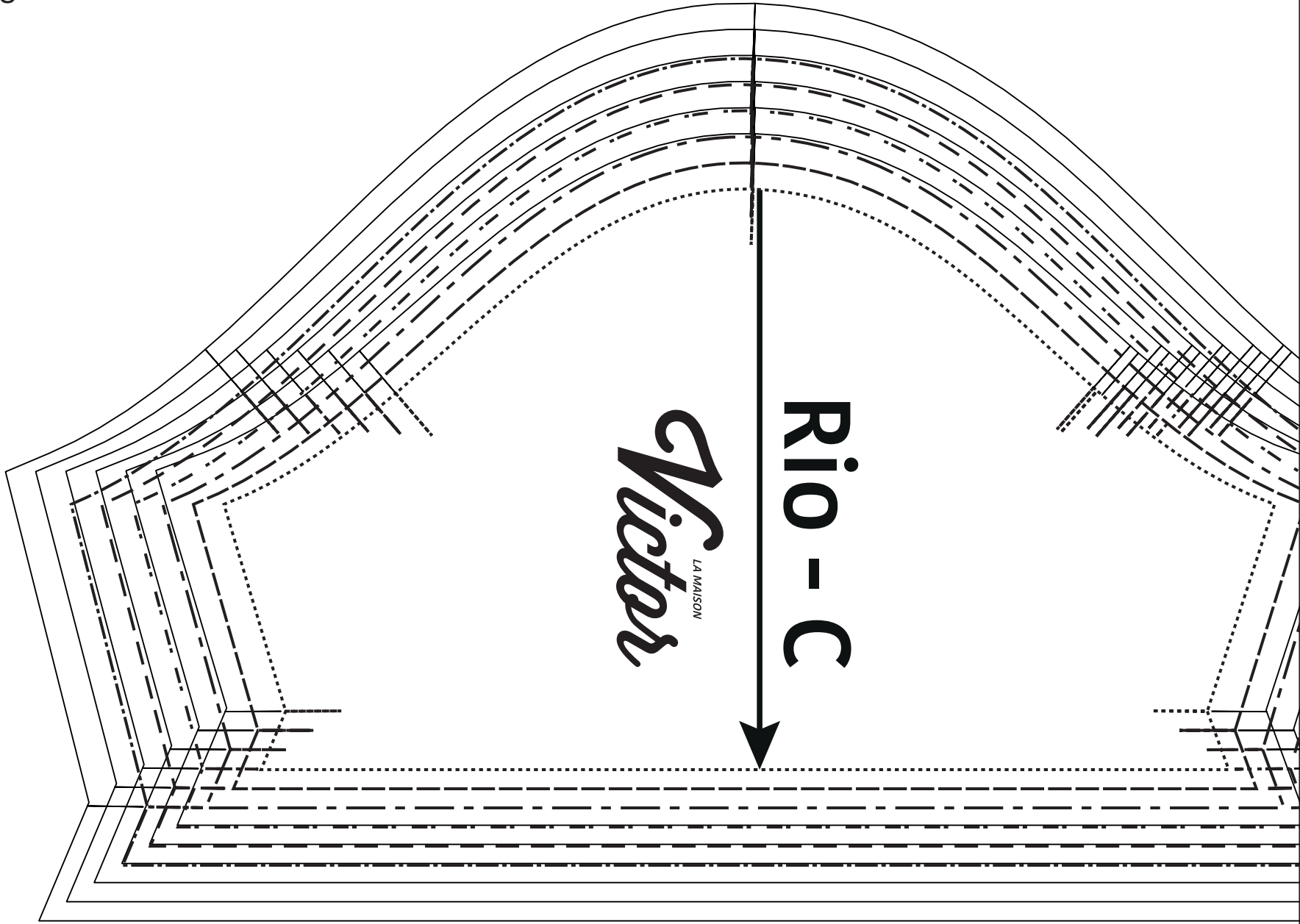


4





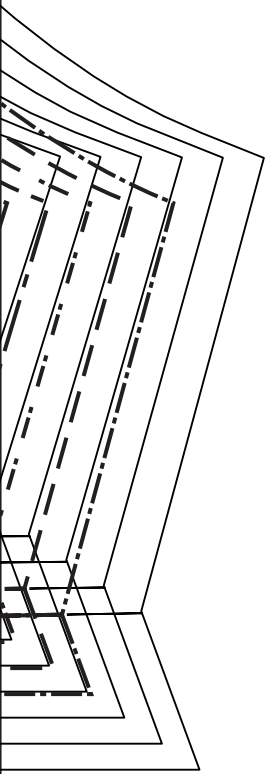
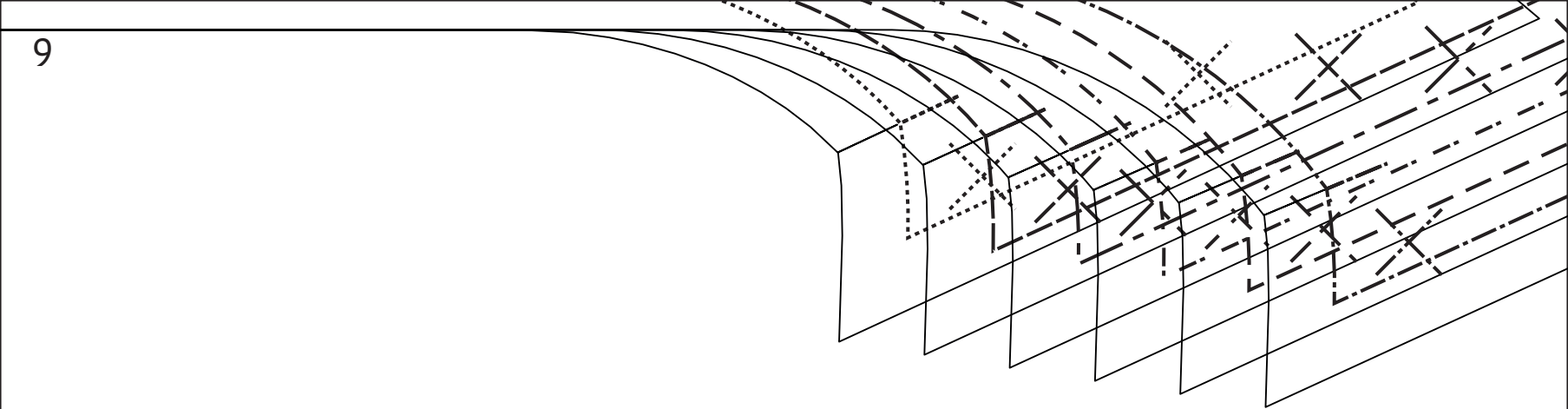




Victor

LA MAISON

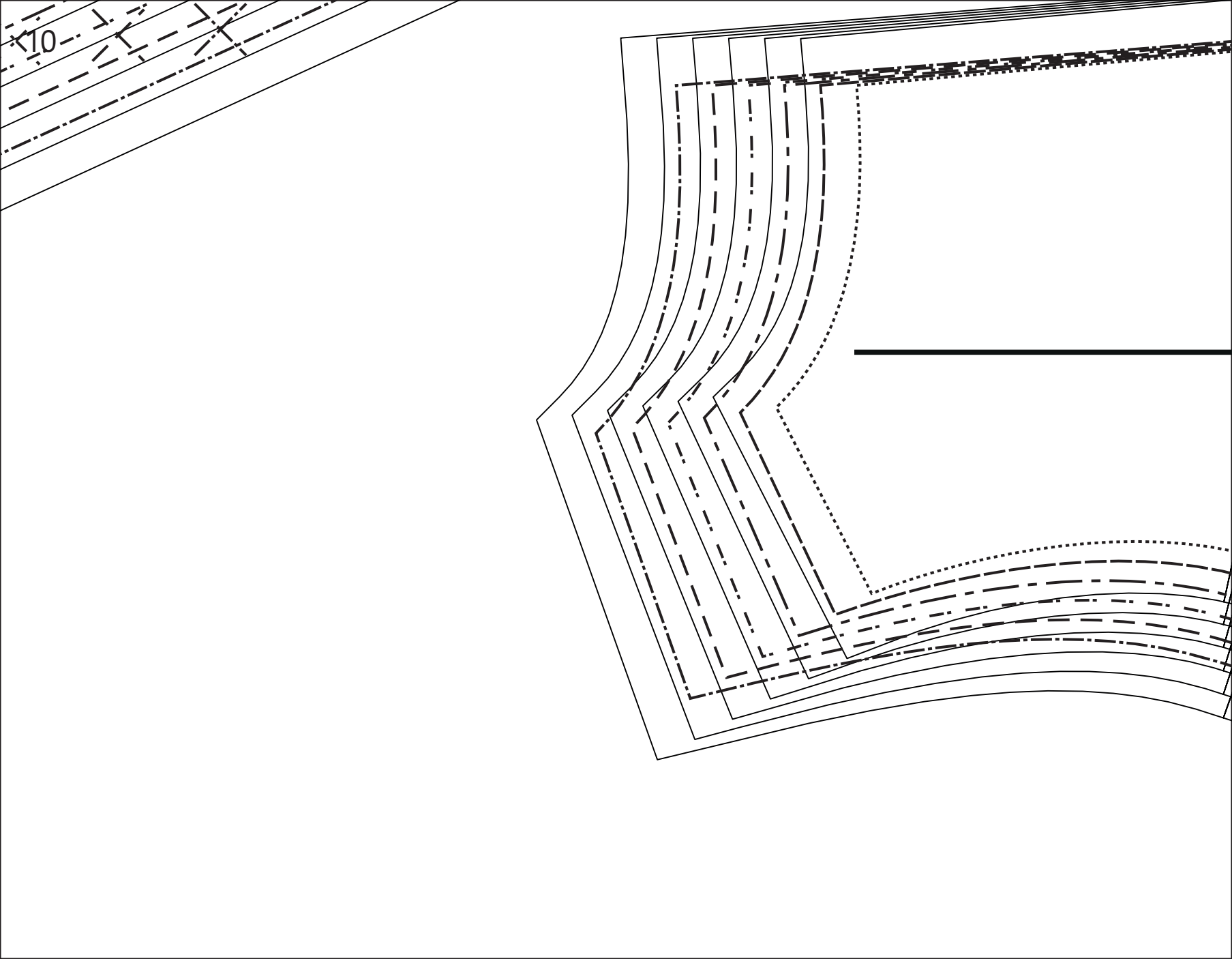
Rio - C



Rio - D

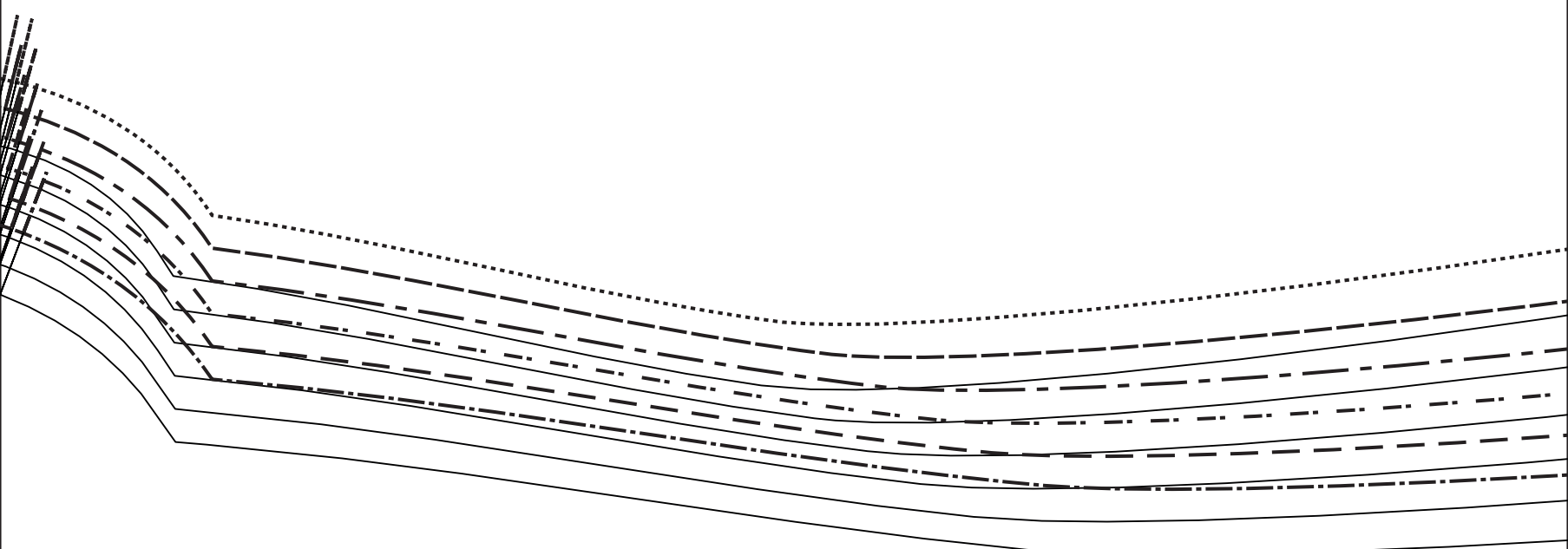
Victor LA MAISON

A large rectangular frame containing the text "Rio - D" and "Victor LA MAISON". A horizontal arrow points from the text to the right edge of the frame.



Rio - B

LA MAISON
Victor



12

