

# Turi

Broek / Pantalon /  
Trousers / Hose

Maten / Tailles / Sizes / Größen:

.....	30
.....	32
.....	34
.....	36
.....	38
.....	40
.....	42
.....	44
.....	46
.....	48

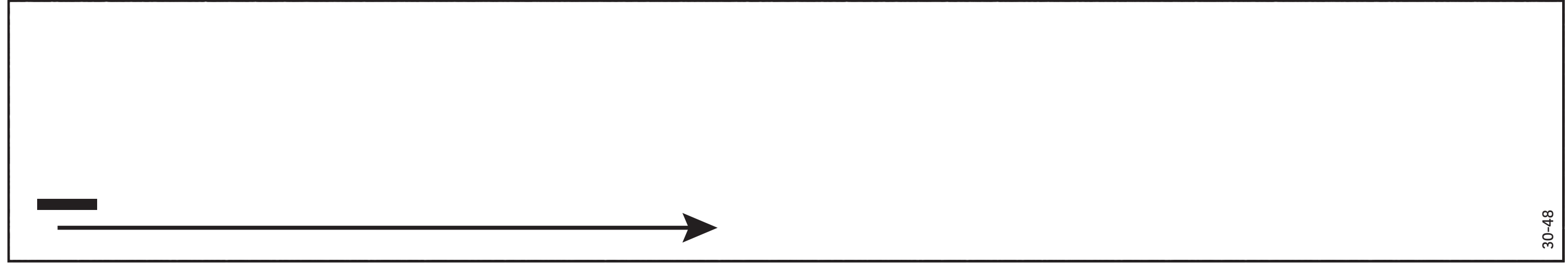
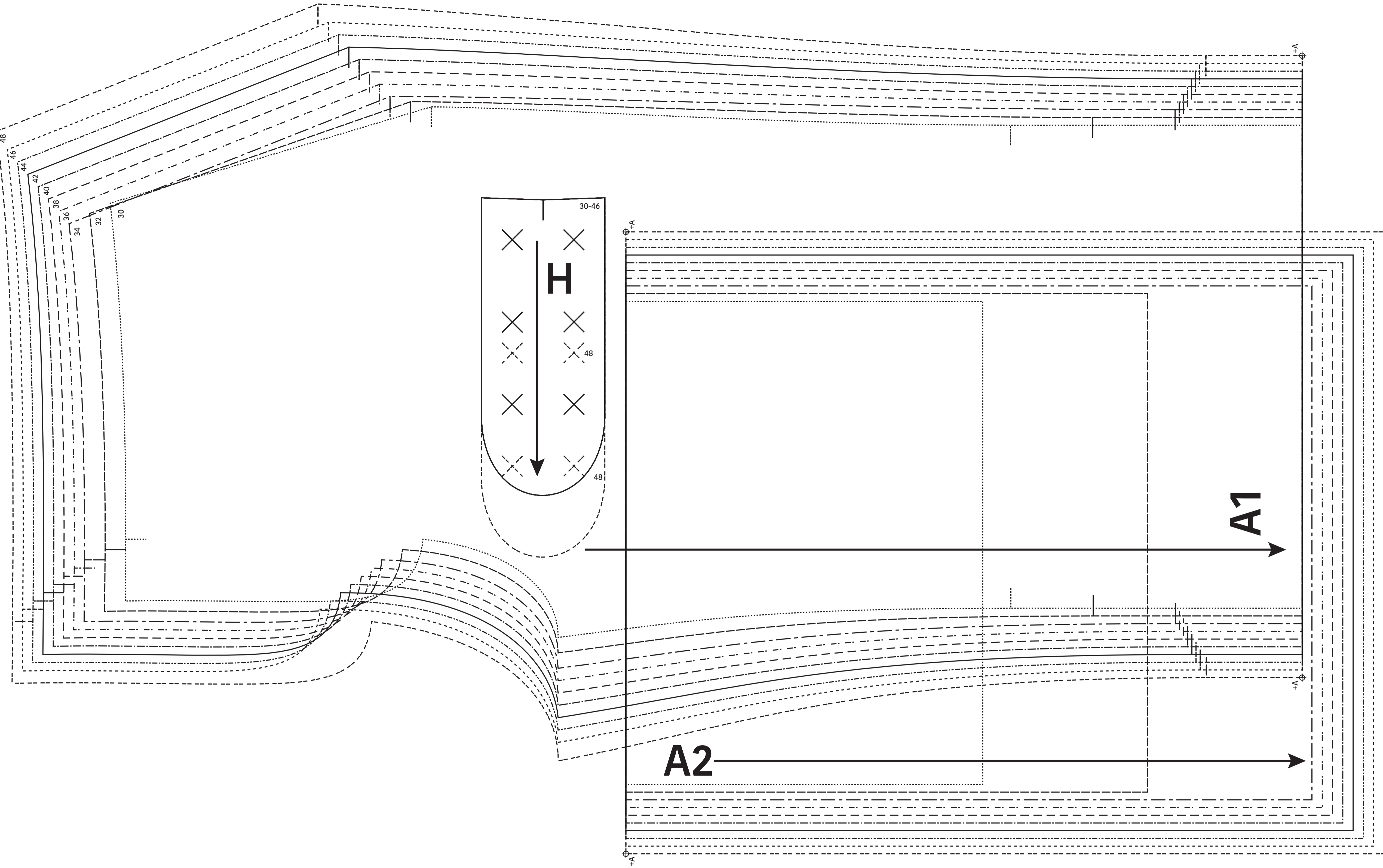
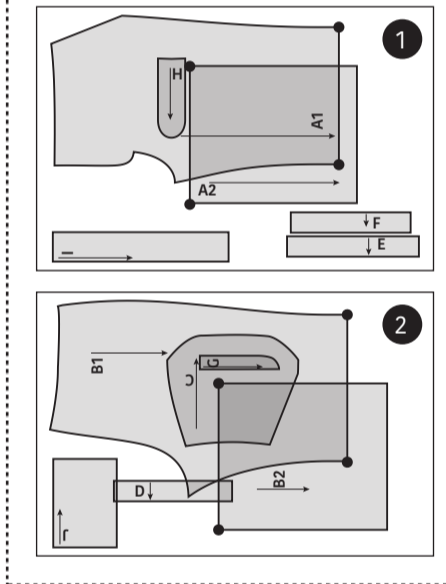
- Patroondelen / Pièces du patron /  
Pattern pieces / Schnittteile:
- A** voorpand / devant / front panel /  
Vorderteil
  - B** rugpand / dos / back panel /  
Rückenteil
  - C** zak VP / poche DV / pocket FP /  
Tasche VT
  - D** tailleband RVP / ceinture DVD /  
waistband RFP / Bund RVT
  - E** tailleband LVP / ceinture DVG /  
waistband LFP / Bund LVT
  - F** tailleband RP / ceinture DS /  
waistband BP / Bund RT
  - G** gulpstuk / braguette / fly /  
Teil für den Hosenschlitz
  - H** knoopsgatenpat / patte de  
boutonnage / buttonhole placket /  
Knopflochleiste
  - I** riemlussen / passants / belt loops /  
Gürtelschlaufen
  - J** achterzak / poche arrière /  
back pocket / Gesäßtasche

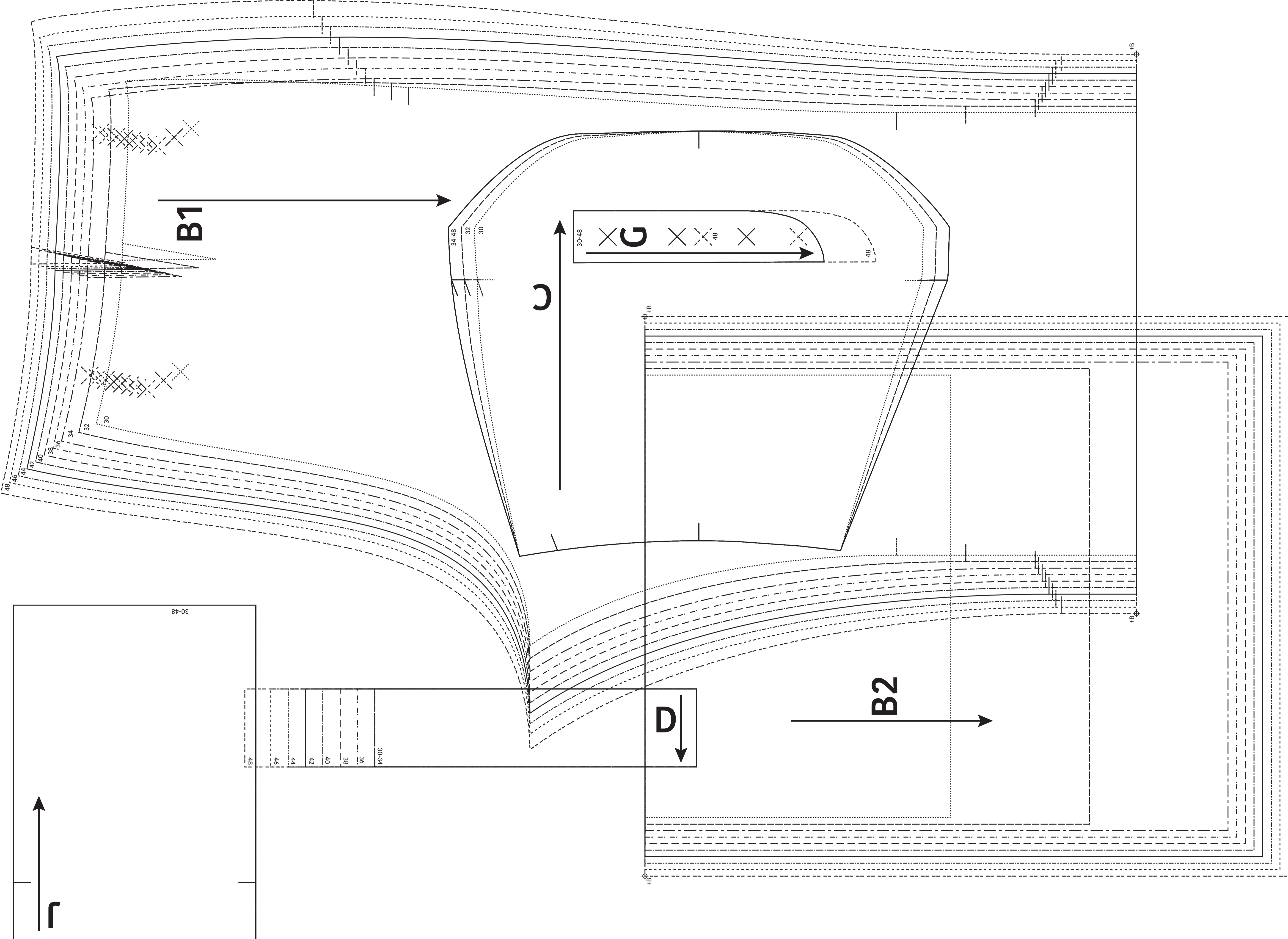
**LET OP!** De patroondelen bevinden  
zich op verschillende raderbladen.

**ATTENTION!** Les pièces du patron sont  
réparties sur plusieurs planches.

**IMPORTANT!** The pattern pieces are  
located on different pattern sheets.

**ACHTUNG!** Die schnittteile befinden  
sich auf unterschiedlichen  
Schnittmusterbögen





**Turi**  
 Broek / Pantalon /  
 Trousers / Hose  
 Zie RADERBLAD 1 / Voir PLANCHE 1 /  
 See PATTERN SHEET 1 /  
 Siehe SCHNITTMUSTERBOGEN 1