

Èva

Jurk / Robe / Dress

Maten / Tailles / Sizes:

---	34
---	36
---	38
---	40
---	42
---	44
---	46
---	48
---	50
---	52
---	54
---	56

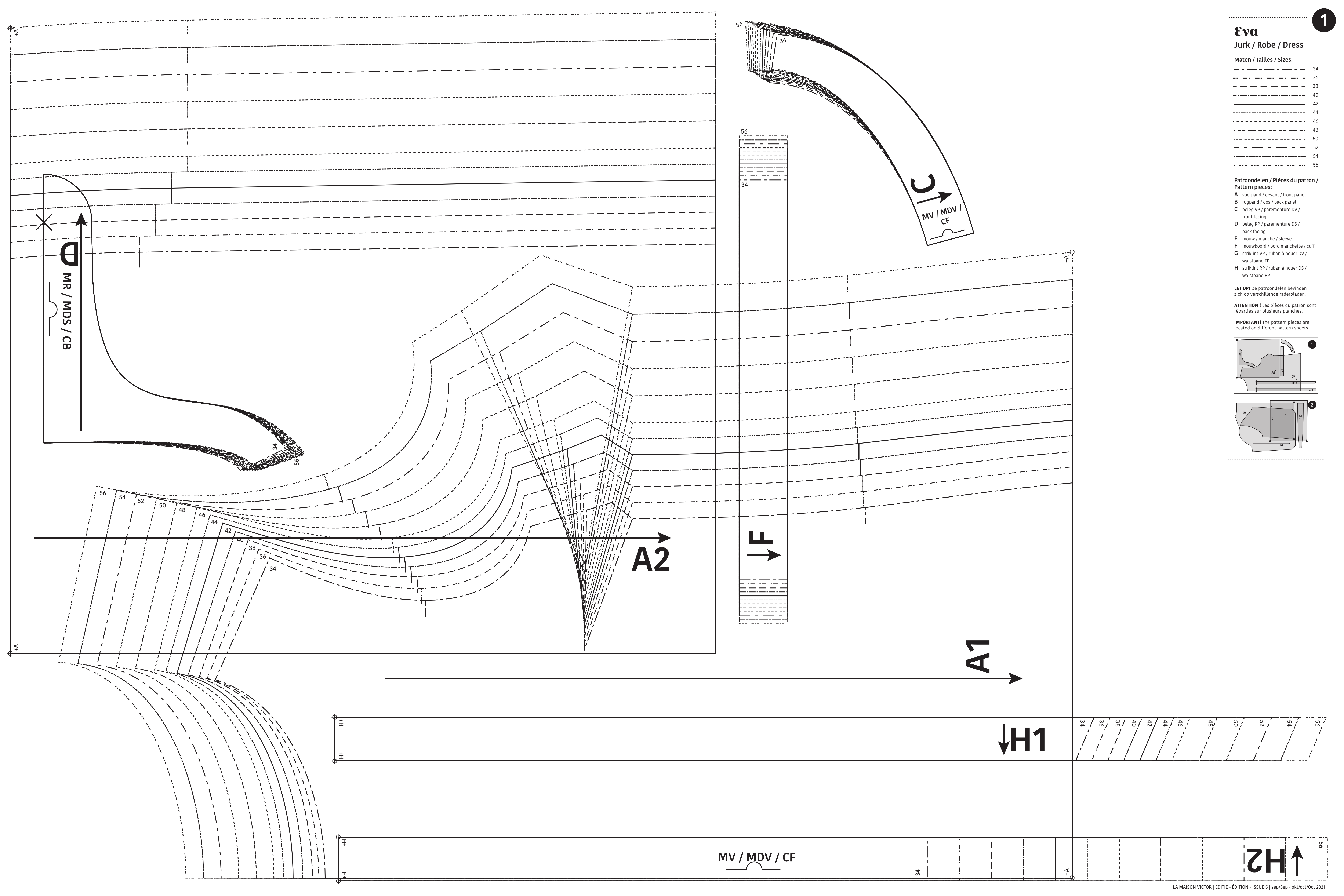
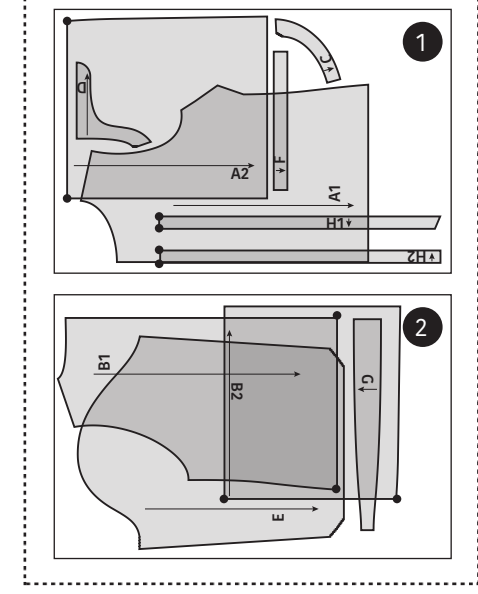
Patroondelen / Pièces du patron / Pattern pieces:

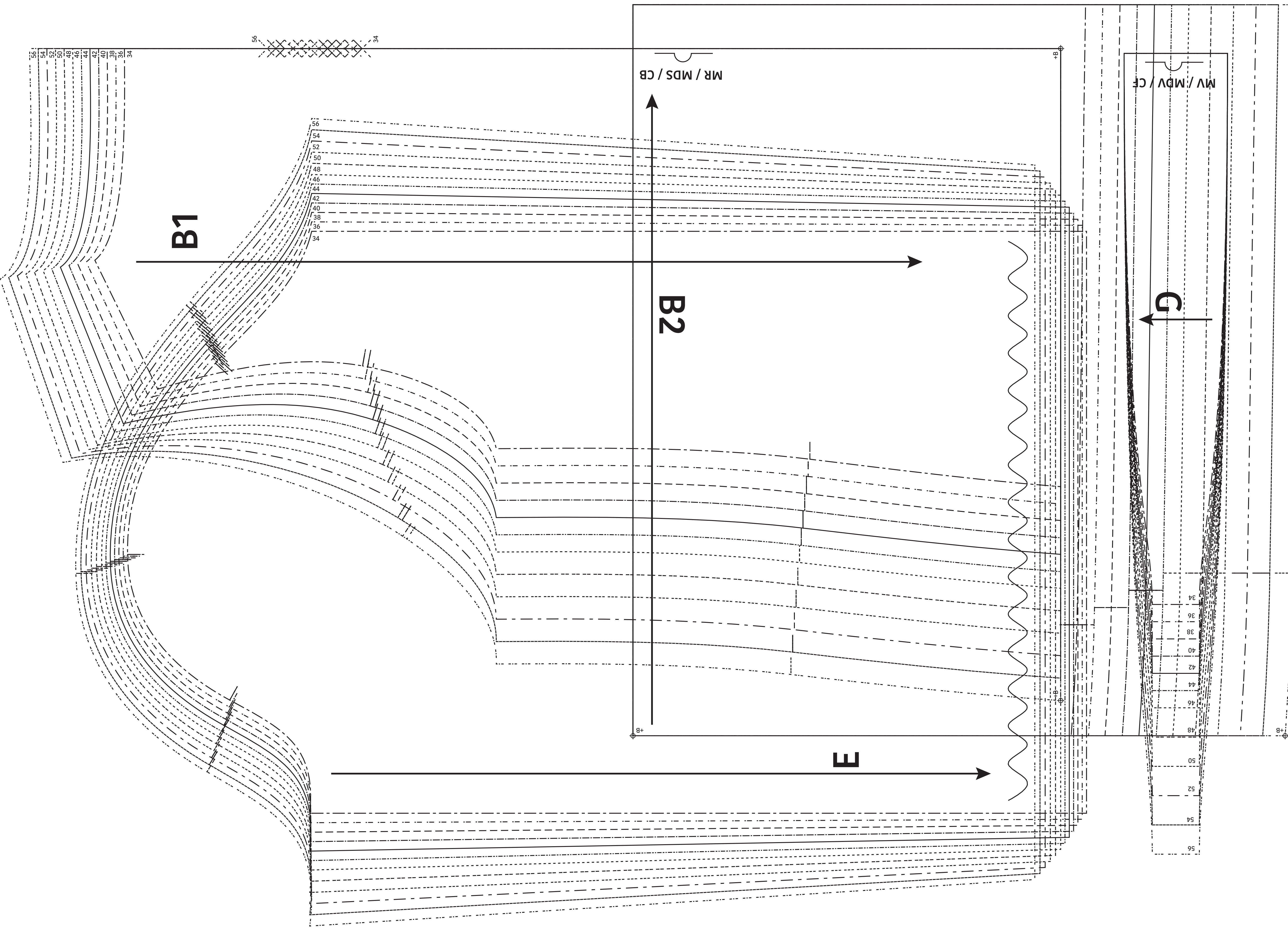
- A voorpand / devant / front panel
- B rugpand / dos / back panel
- C beleg VP / parementure DV / front facing
- D beleg RP / parementure DS / back facing
- E mouw / manche / sleeve
- F mouwboord / bord manchette / cuff
- G strikint VP / ruban à nouer DV / waistband FP
- H strikint RP / ruban à nouer DS / waistband BP

LET OPI! De patroondelen bevinden zich op verschillende raderbladen.

ATTENTION! Les pièces du patron sont réparties sur plusieurs planches.

IMPORTANT! The pattern pieces are located on different pattern sheets.





Eva
 Jurk / Robe / Dress
 Zie RADERBLAD 1 / Voir PLANCHE 1 /
 See PATTERN SHEET 1