

# Sadie

Rok / Jupe / Skirt

Maten / Tailles / Sizes:

---	34
---	36
---	38
---	40
---	42
---	44
---	46
---	48
---	50
---	52
---	54
---	56

Patroondelen / Pièces du patron / Pattern pieces:

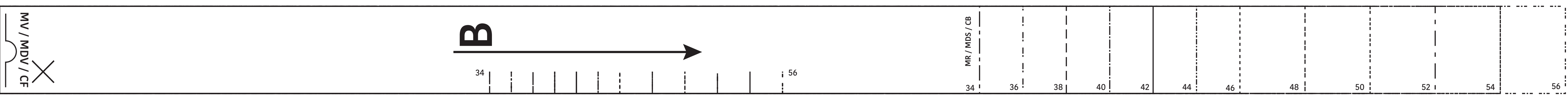
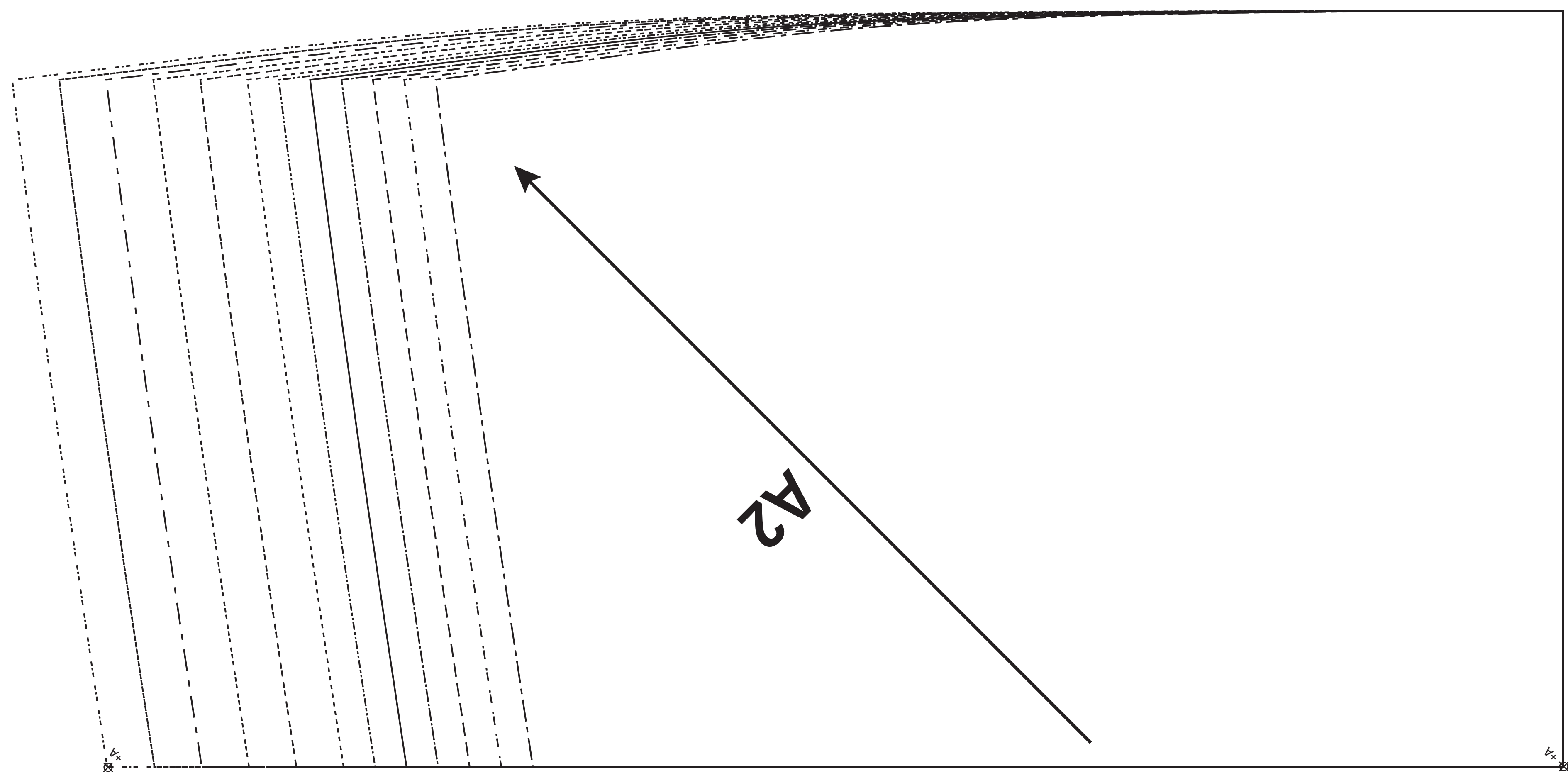
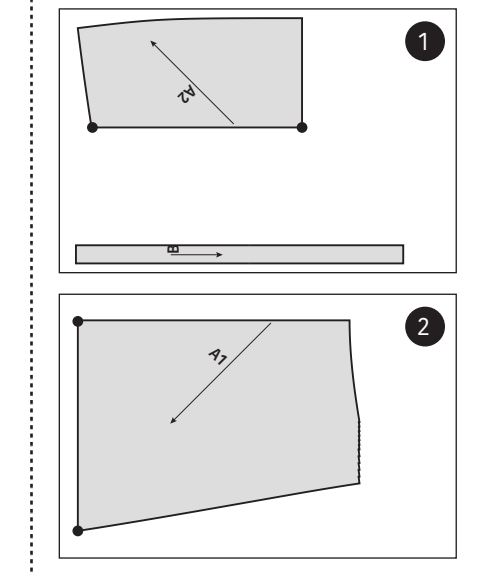
**A** voorpand - ruggand / devant - dos / front panel - back panel

**B** tailleband / ceinture / waistband

**LET OP!** De patroondelen bevinden zich op verschillende raderbladen.

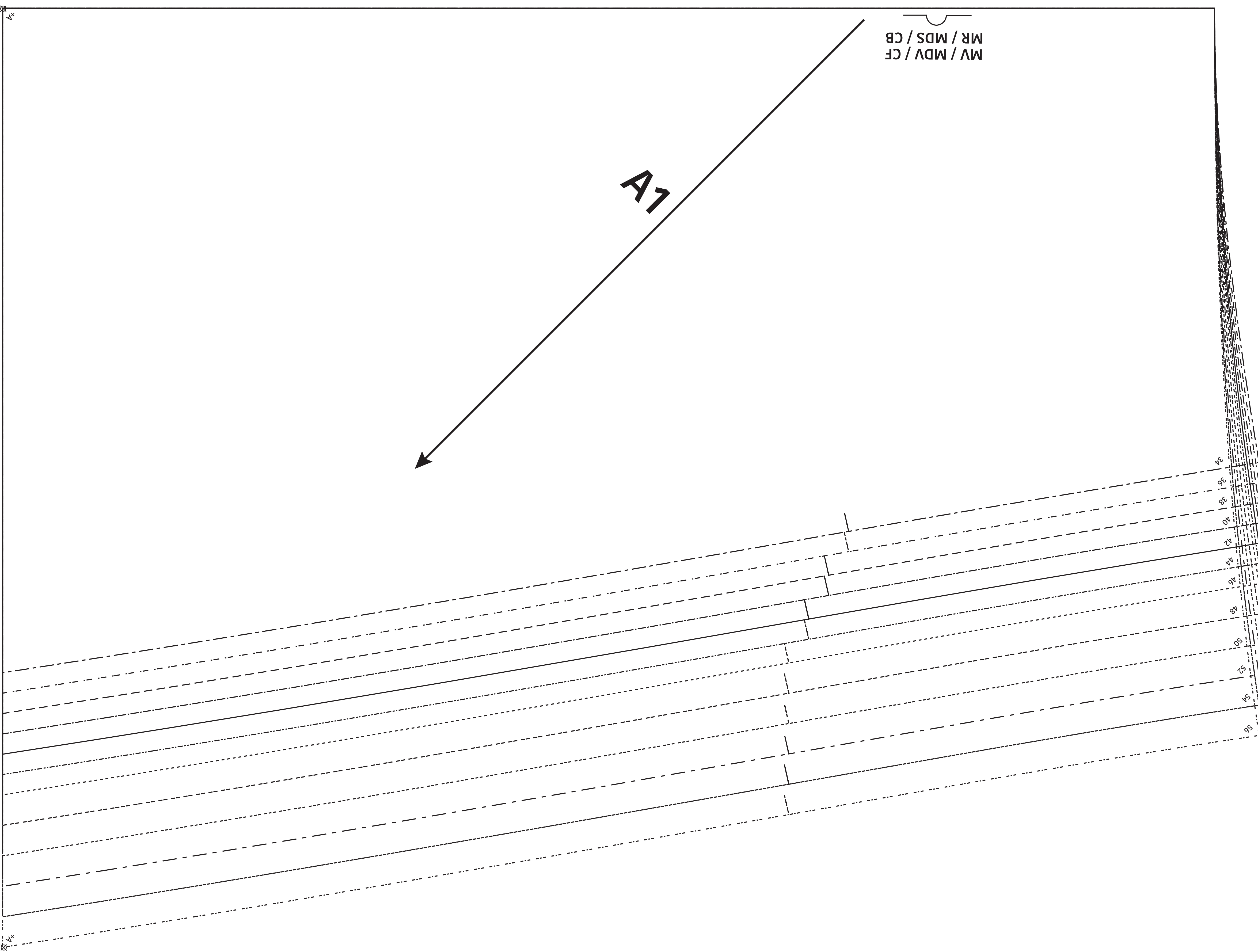
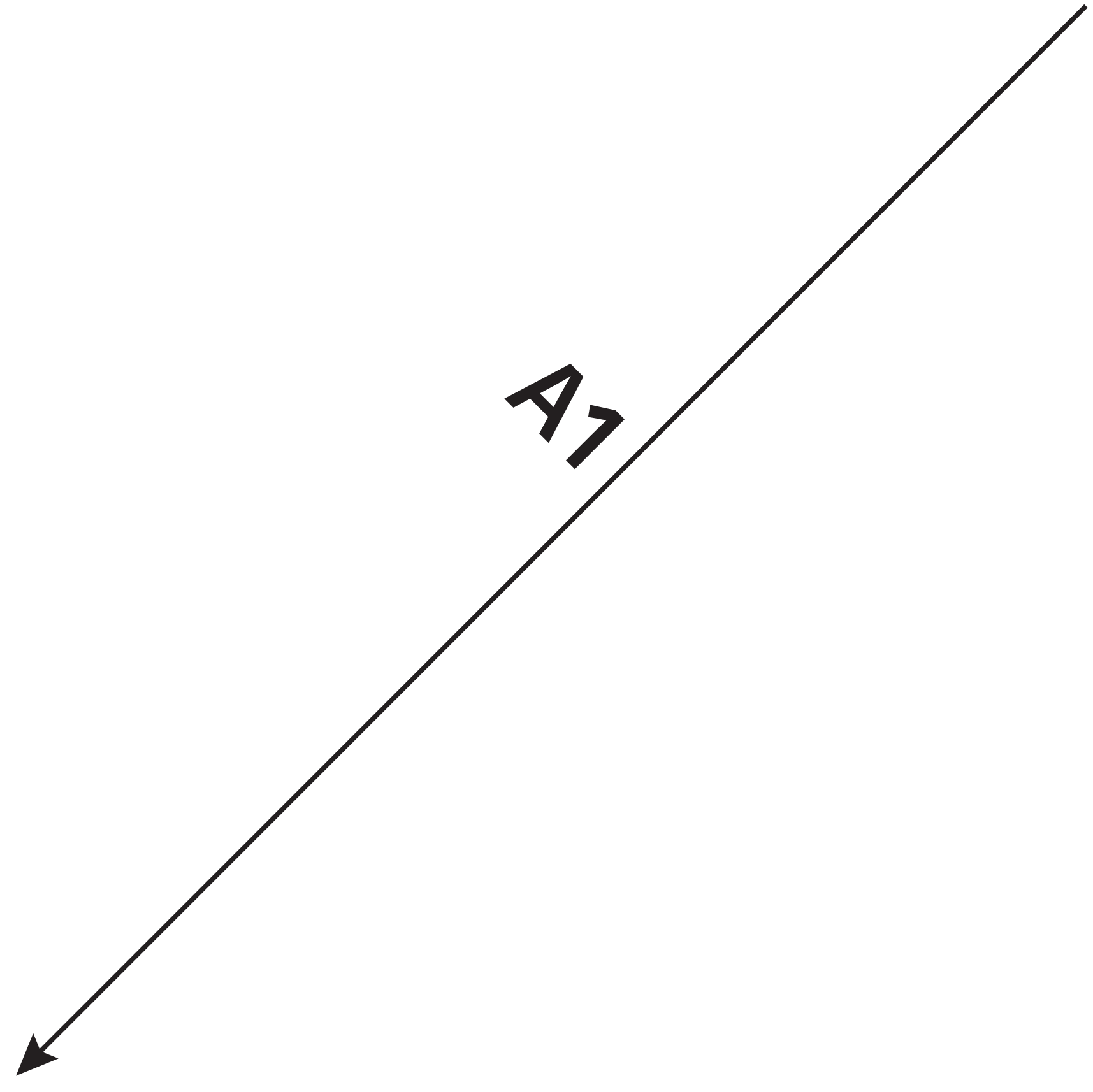
**ATTENTION!** Les pièces du patron sont réparties sur plusieurs planches.

**IMPORTANT!** The pattern pieces are located on different pattern sheets.



MV / MDV / CF  
MR / MDS / CB

A1



**Sadie**  
Rok / Jupe / Skirt  
Zie RADERBLAD 1 / Voir PLANCHE 1 /  
See PATTERN SHEET 1