

Jeia

Jas / Veste / Jacket

Maten / Tailles / Sizes:

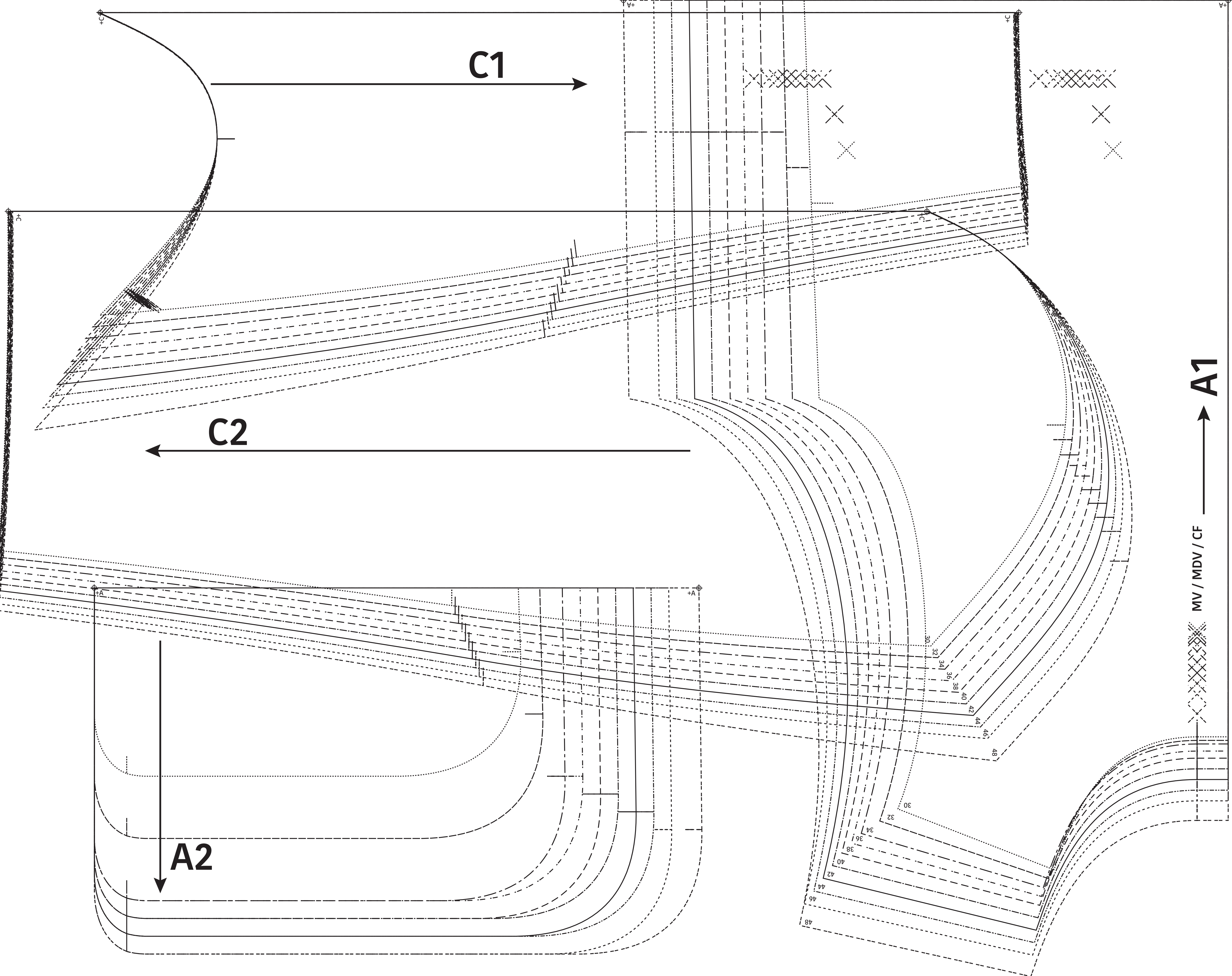
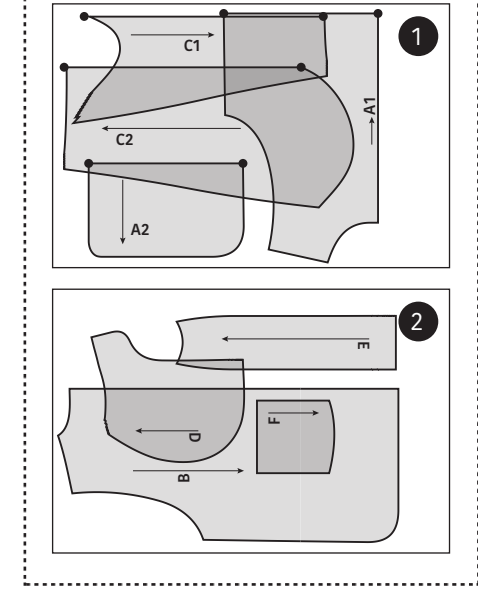
.....	30
.....	32
.....	34
.....	36
.....	38
.....	40
.....	42
.....	44
.....	46
.....	48

- Patroondelen / Pièces du patron / Pattern pieces:
- A voorpand / devant / front
 - B ruggand / dos / back
 - C mouw / manche / sleeve
 - D kap / capuche / hood
 - E kap rug / partie milieu capuche / hood back
 - F zak / poche / pocket

LET OP! De patroondelen bevinden zich op verschillende raderbladen.

ATTENTION! Les pièces du patron sont réparties sur plusieurs planches.

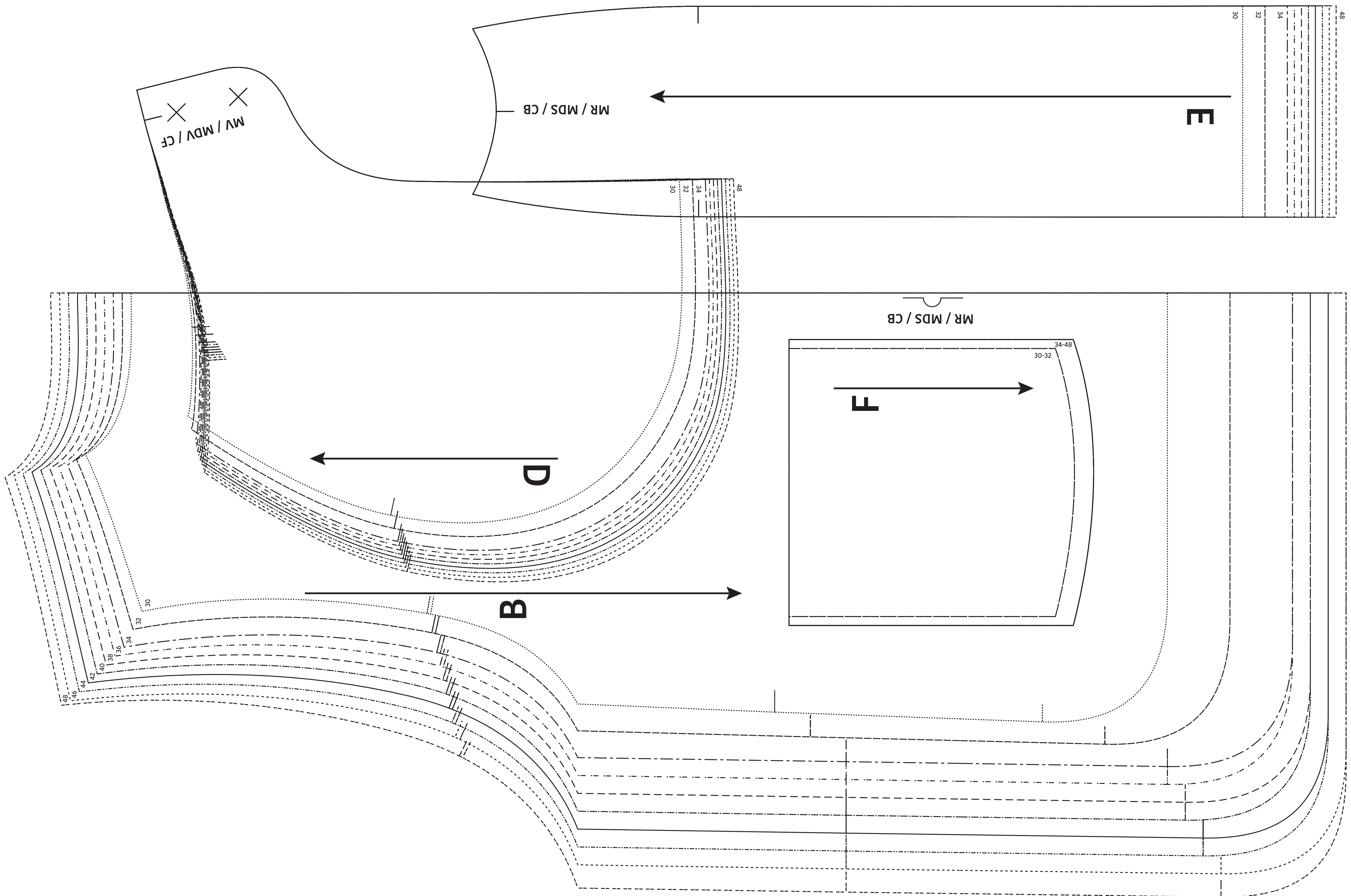
IMPORTANT! The pattern pieces are located on different pattern sheets.



A1

MV / MDV / CF





Leia
 Jas / Veste / Jacket
 Zie RADERBLAD 1 / Voir PLANCHE 1 /
 See PATTERN SHEET 1