

Lynn

Debardeur / Pull / Sleeveless Jumper

Maten / Tailles / Sizes:

.....	30
-----	32
-----	34
- - - - -	36
- - - - -	38
- - - - -	40
—————	42
.....	44
.....	46
- - - - -	48

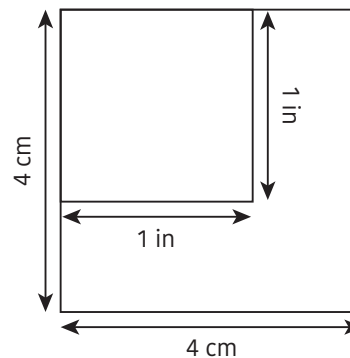
Patroondelen / Pièces du patron / Pattern pieces:


- A** voorpand / devant / front panel
- B** rugpand / dos / back panel
- C** kraag VP / col DV / collar front
- D** kraag RP / col DS / collar back
- E** zoomboord / bord ourlet / hem trim
- F** mouwboord / bord manchette / sleeve hem

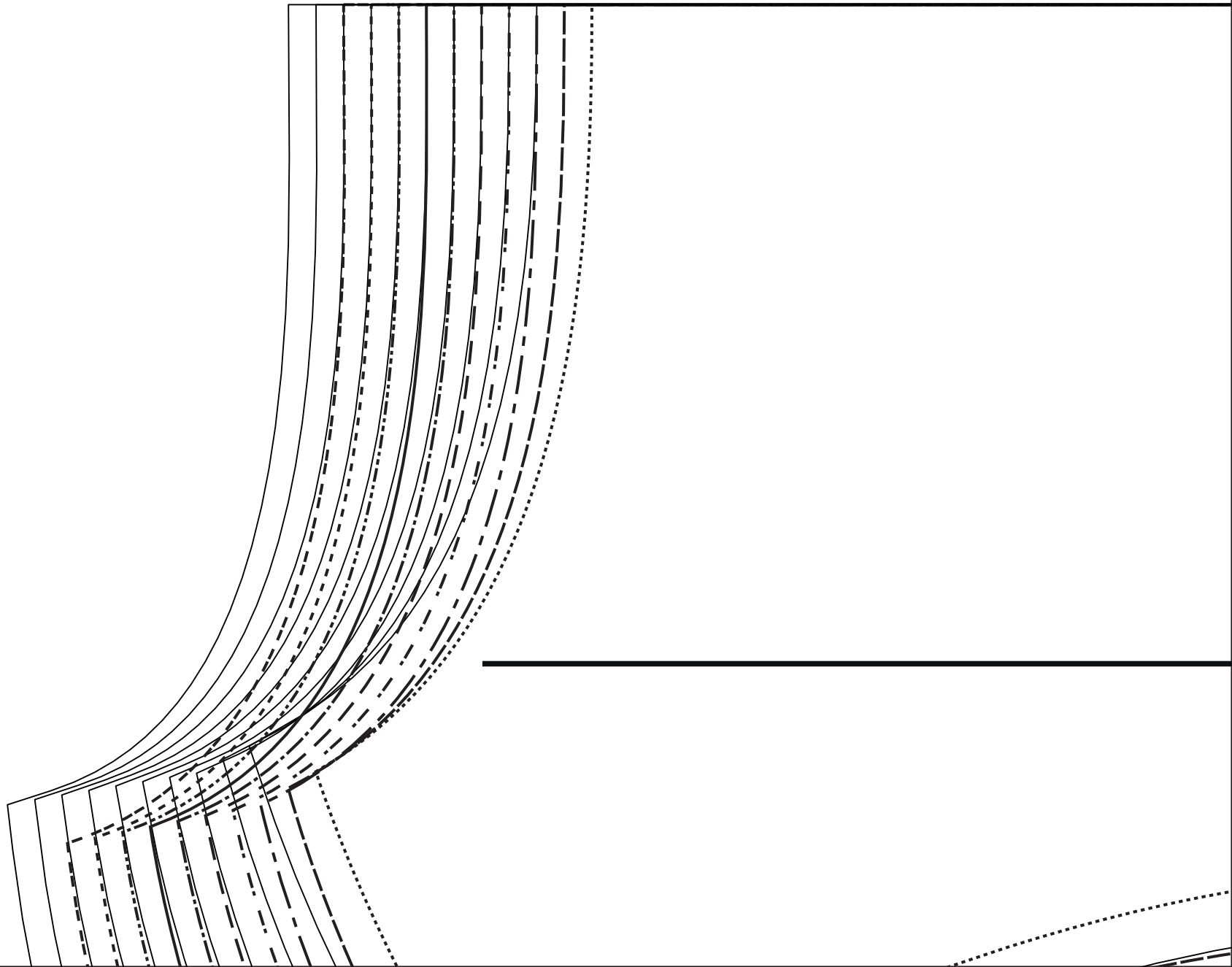
Patroonschema / Schéma du Patron / Pattern Diagram /
Übersichtsplan zum Zusammenkleben

1	2	3	4	5	6
7	8	9	10	11	12
13	14	15	16	17	18

Controlevierkant / Carré de controle
/ Test square / Kontrollquadrat



MR/MDS/CB		MV/MDV/CF



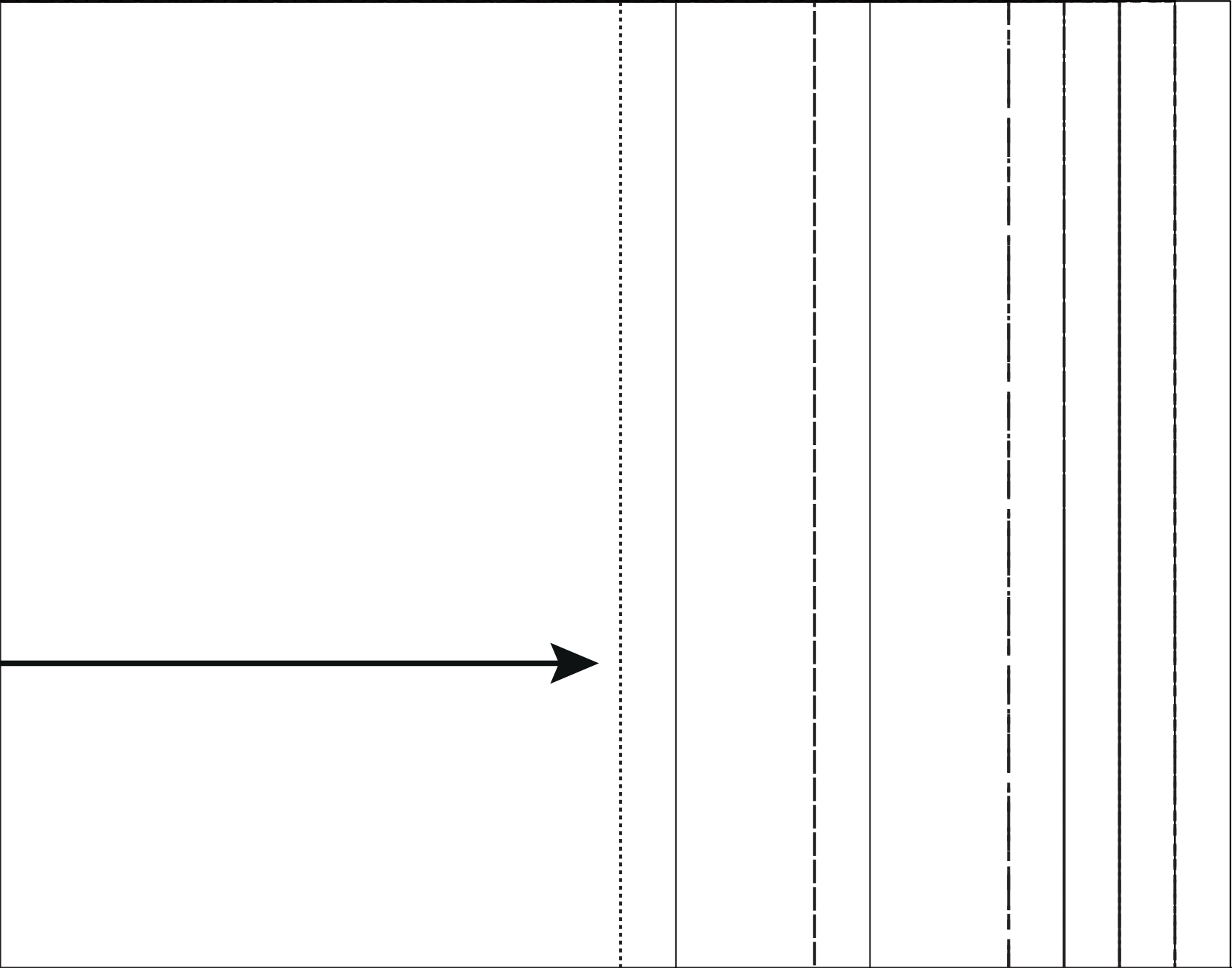


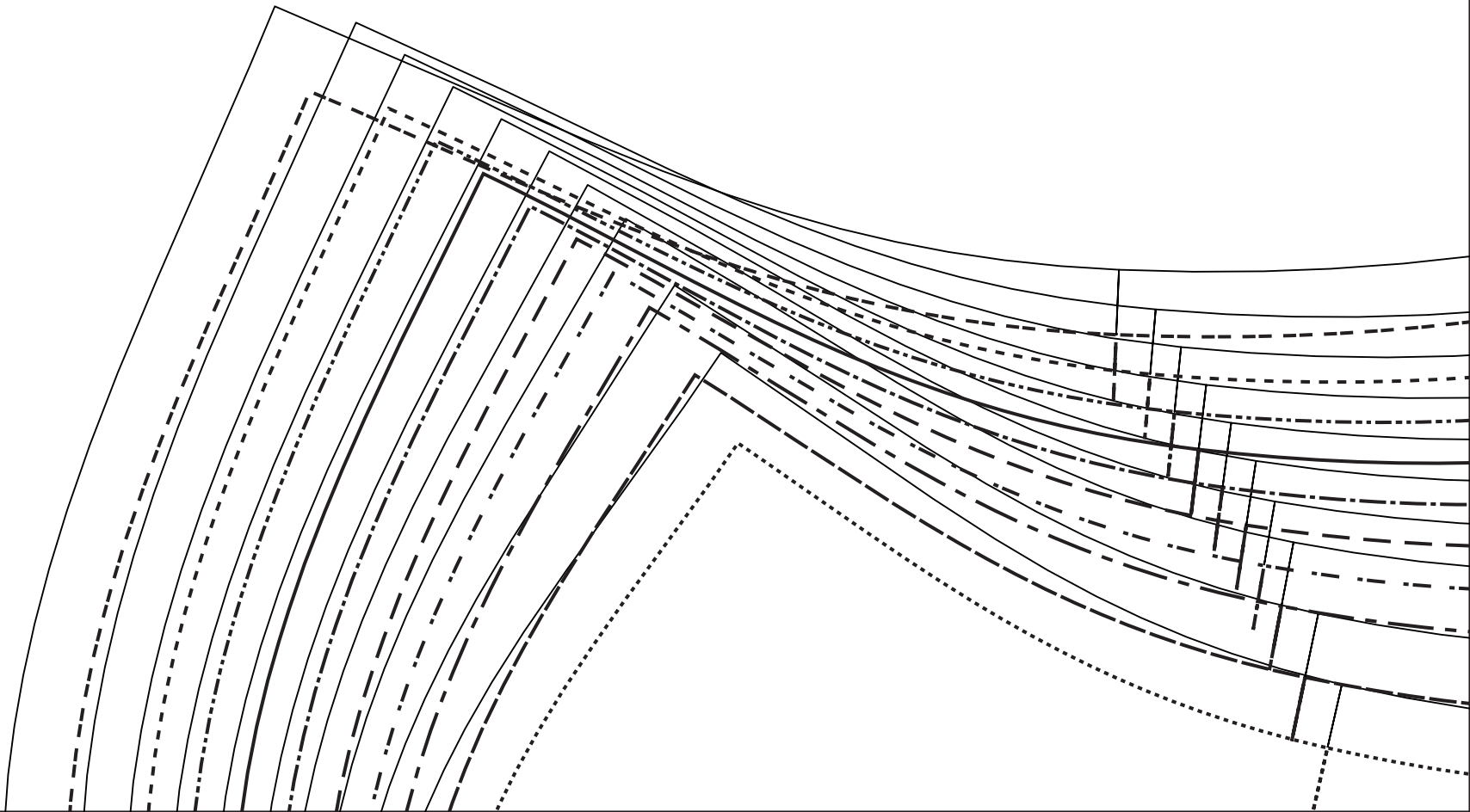
MR/MDS/CB

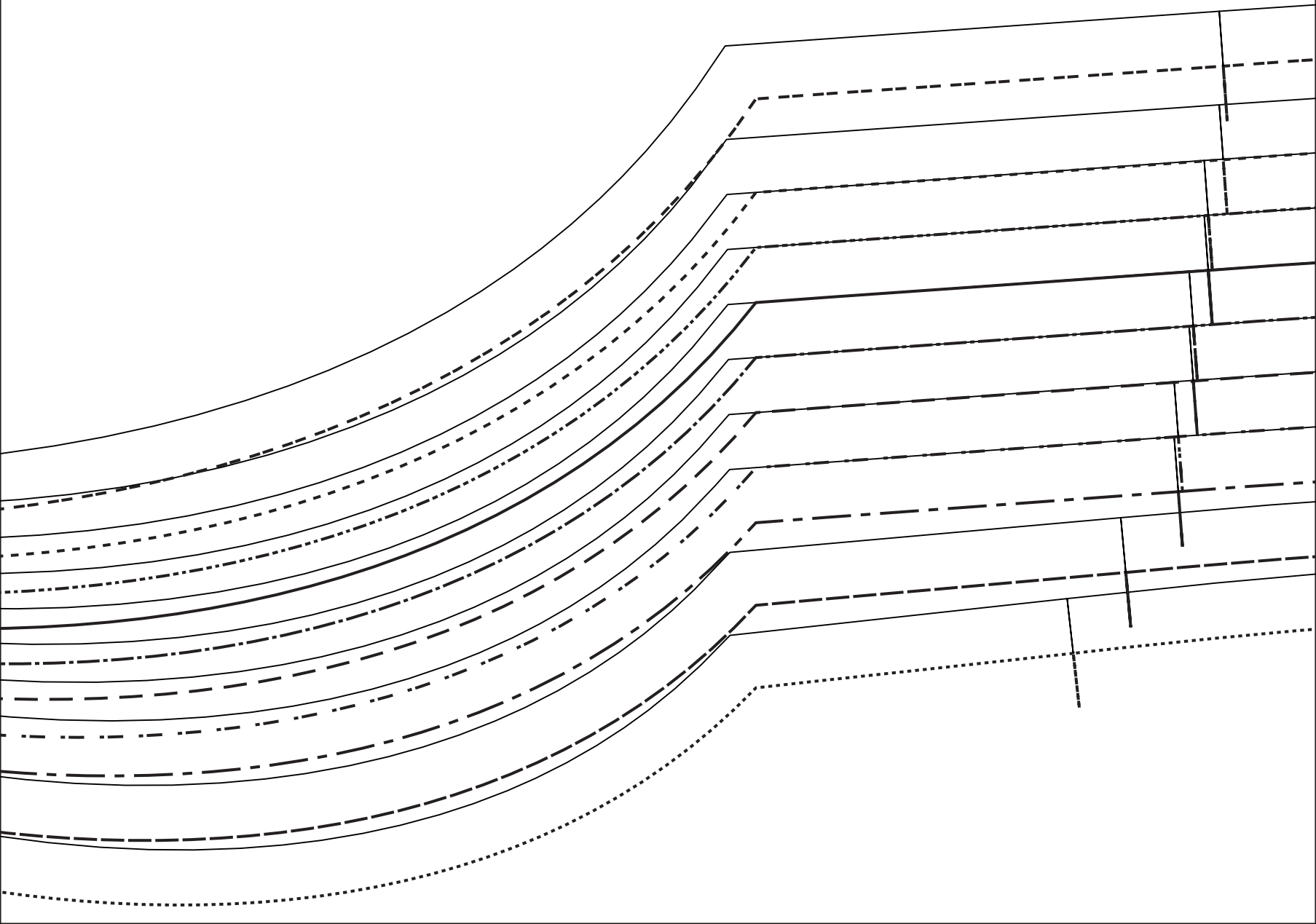
LYNN - B

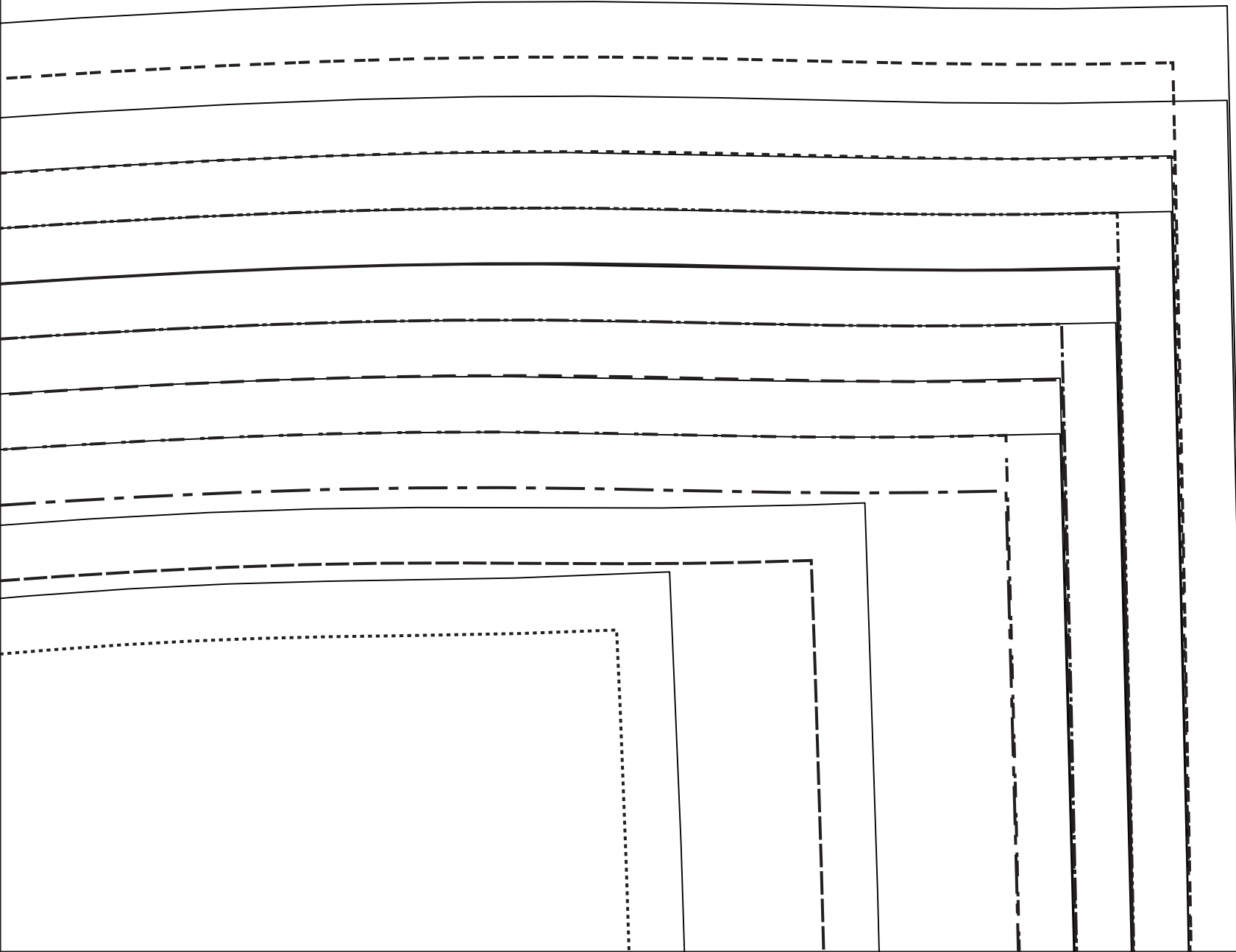
LA MAISON
Victor

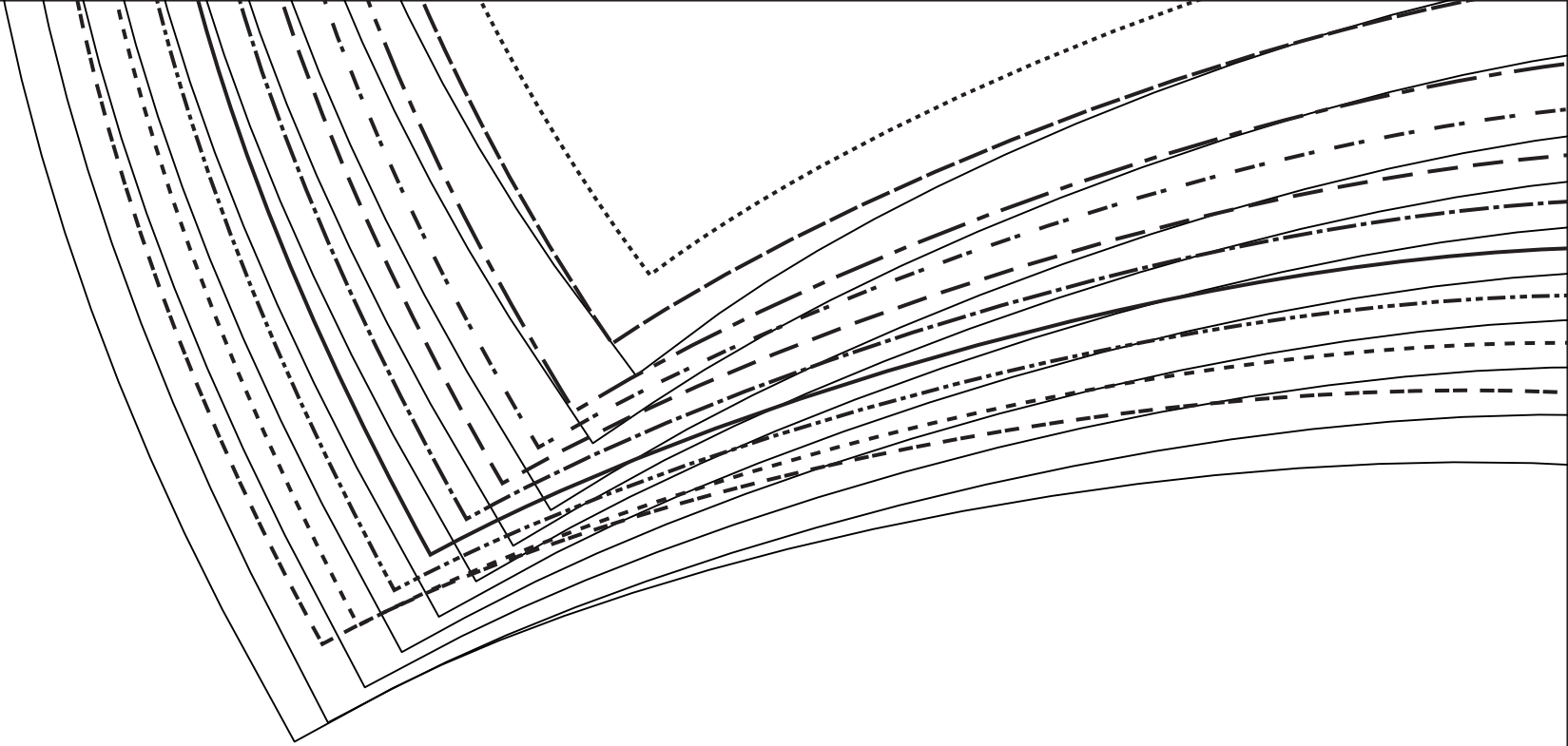


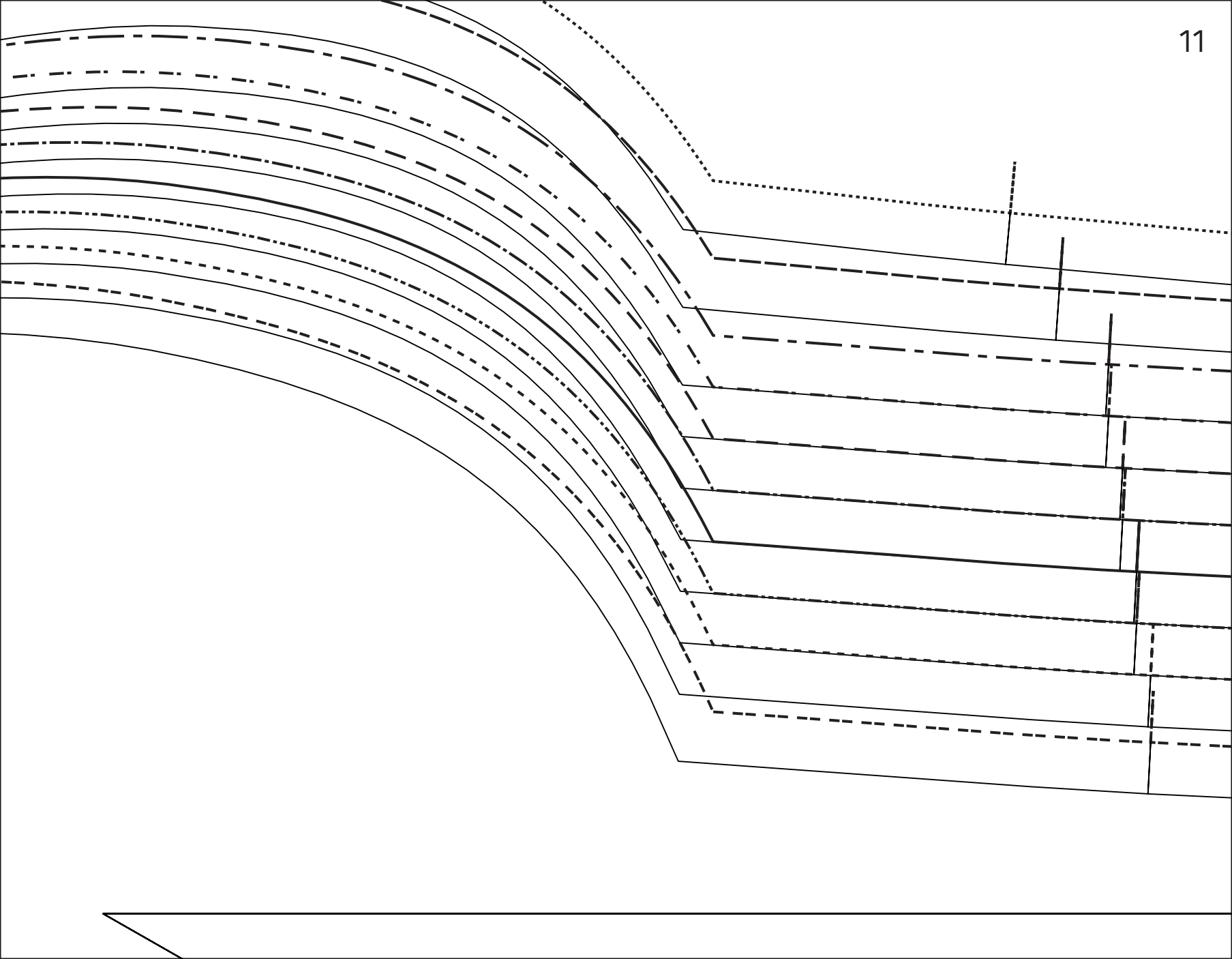


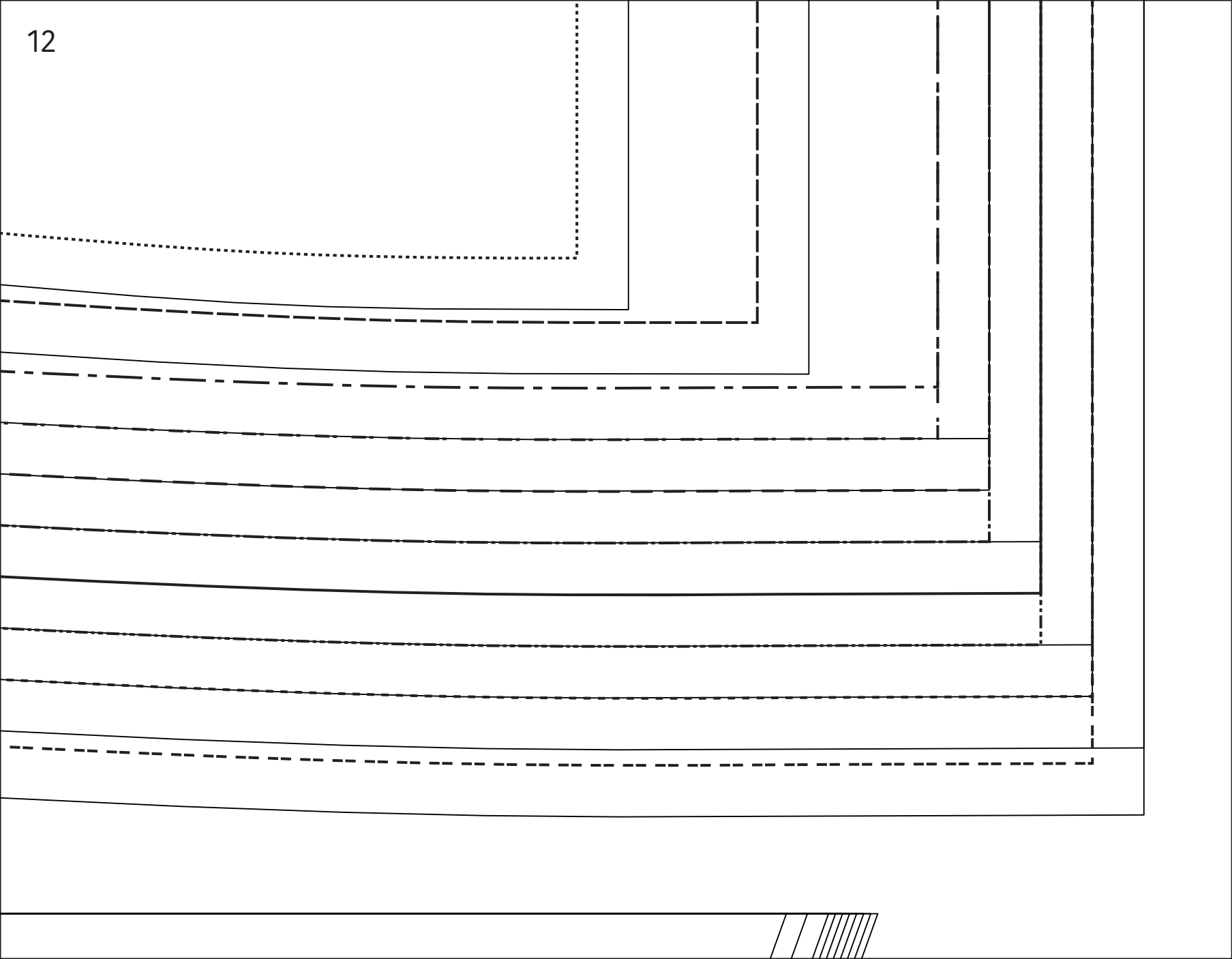


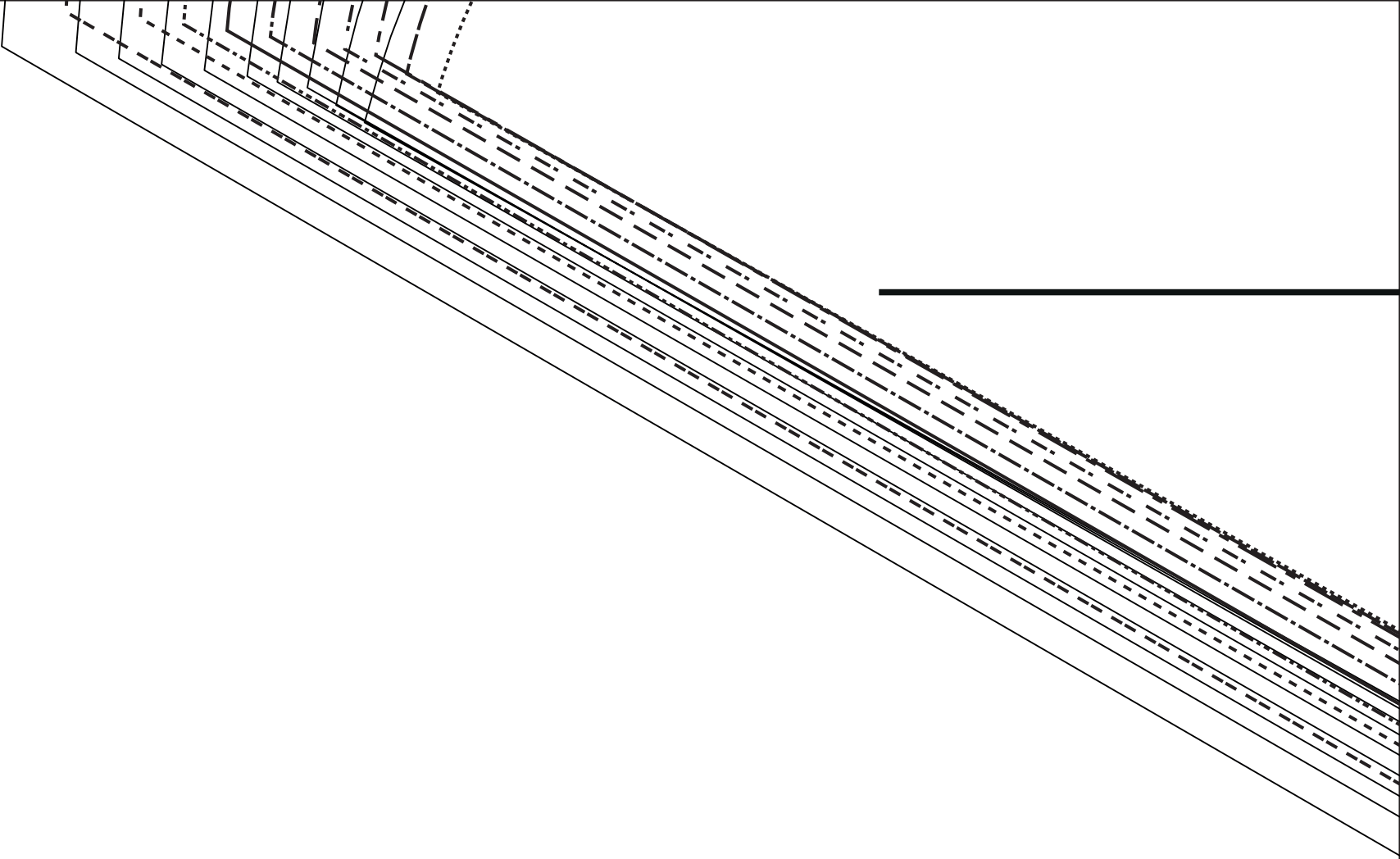






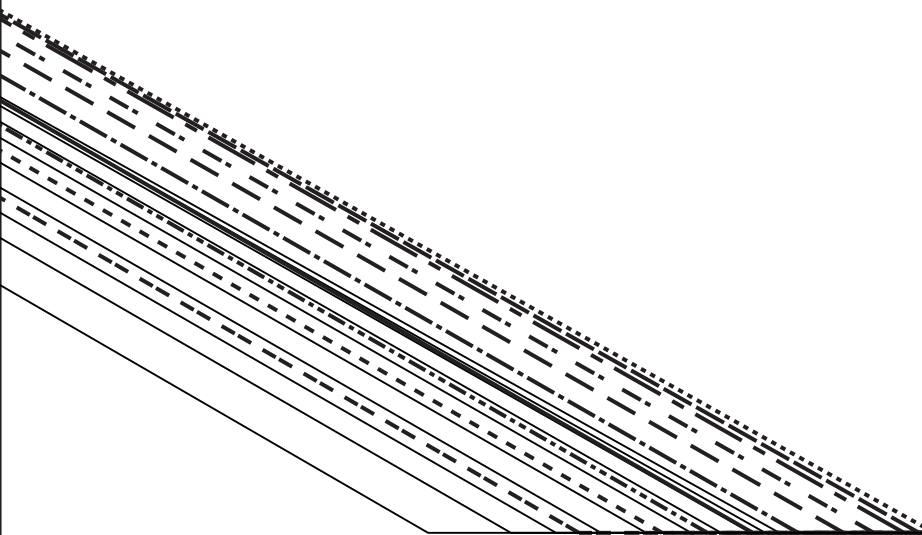


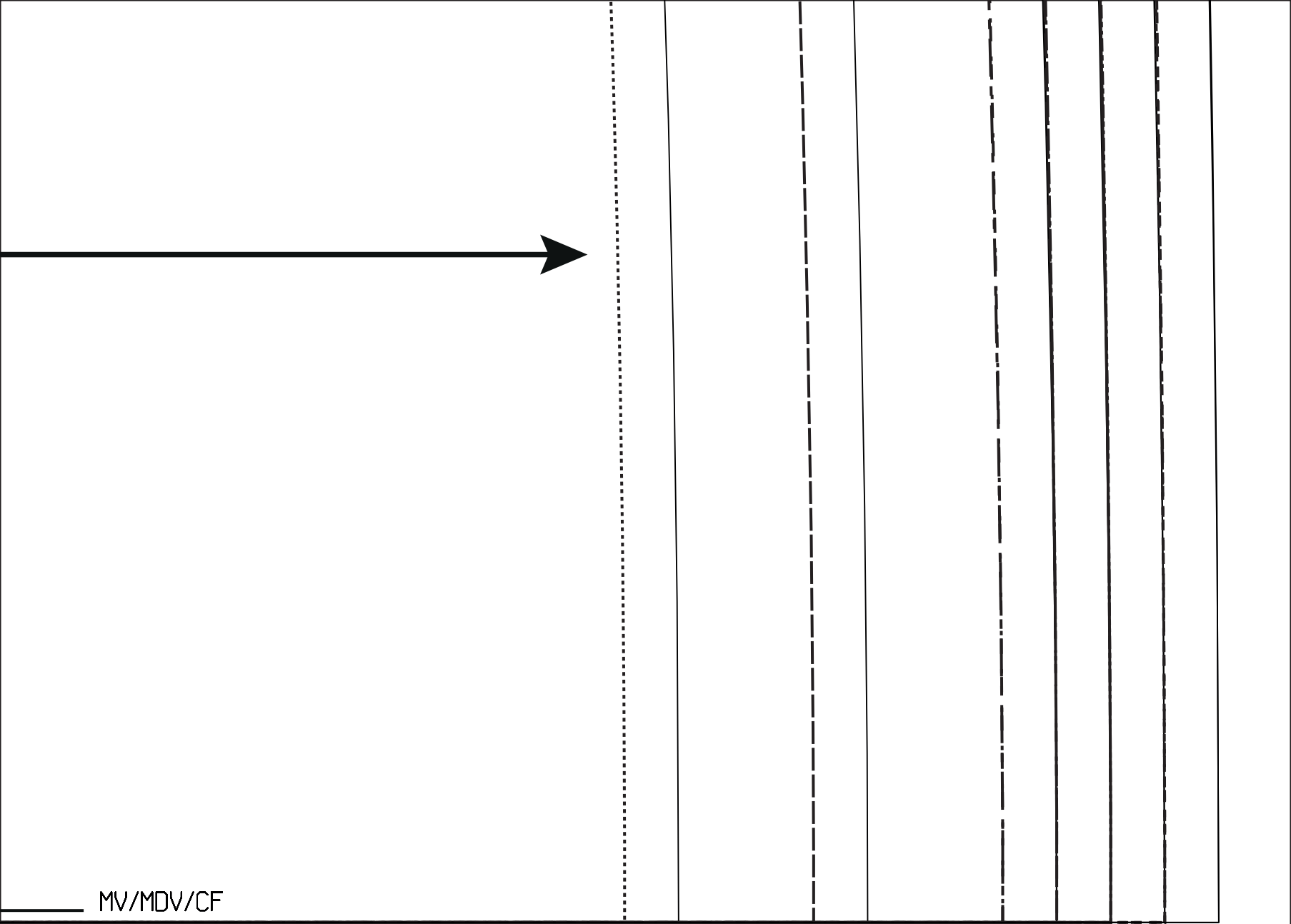




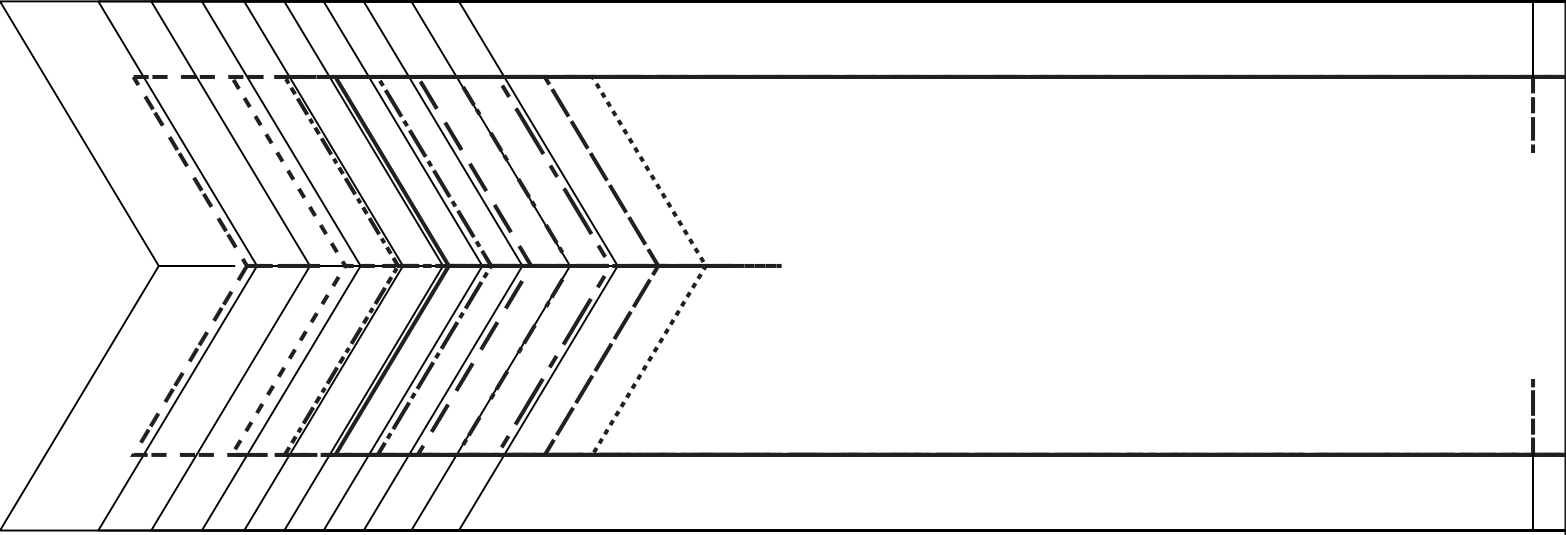
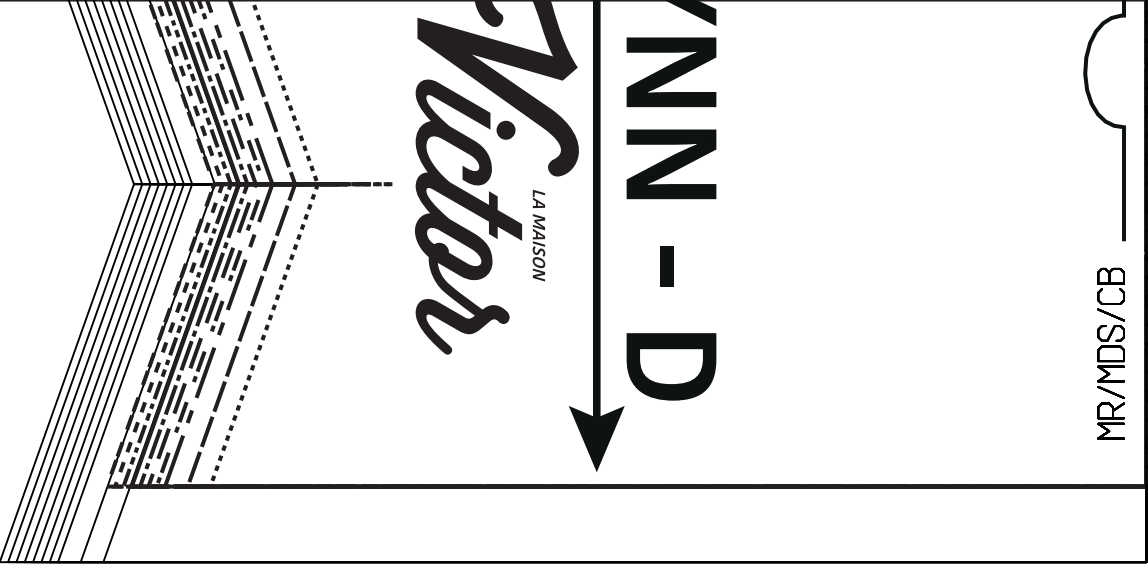
LYNN - A

LA MAISON
Victor





MV/MDV/CF



Victor's
LA MAISON

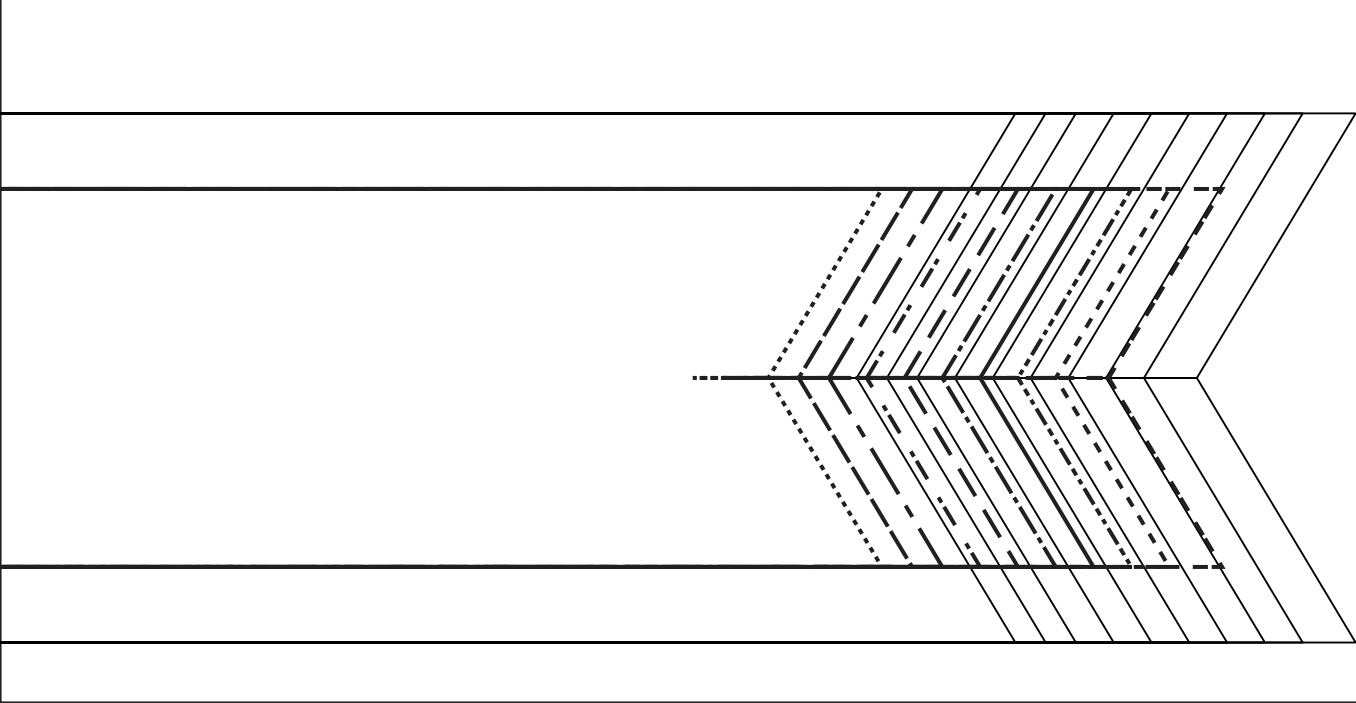
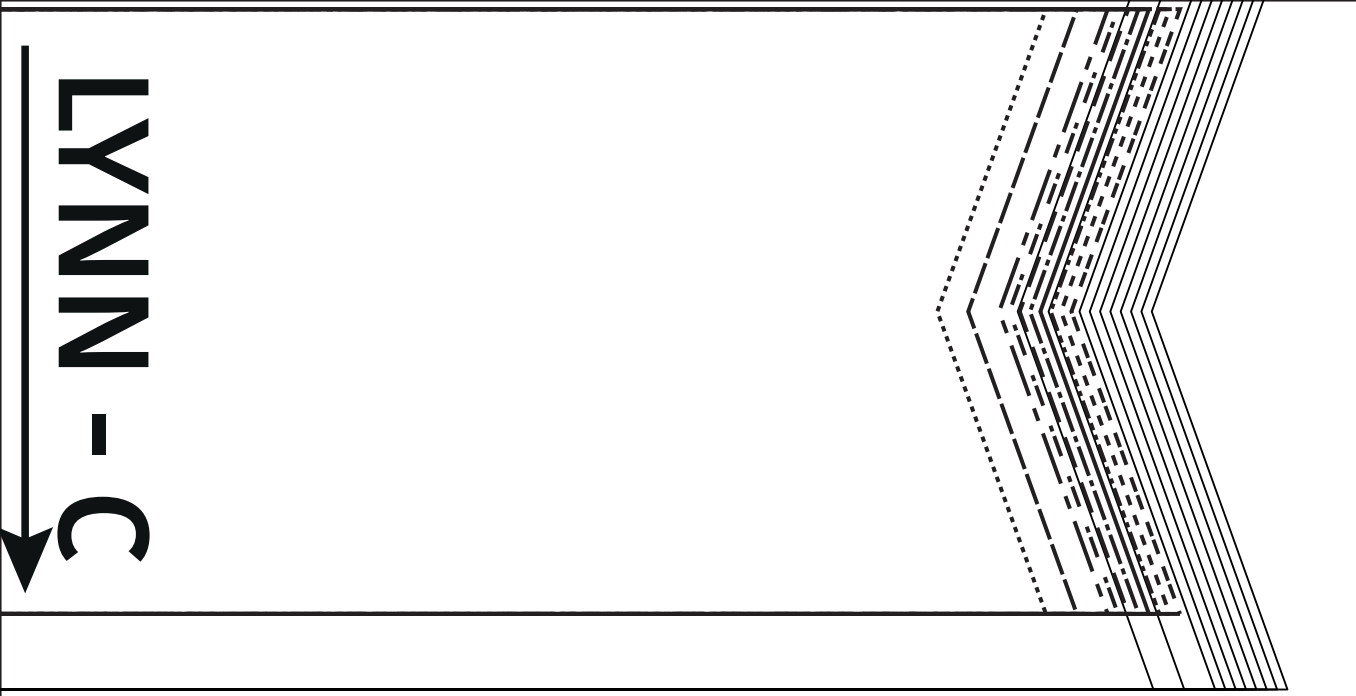
MV/MDV/CF

LYNN

F



Victor's
LA MAISON



LYNN - C