

Roxie

Legging / Leggings

Maten / Tailles / Sizes / Größen:

.....	34
-----	36
-----	38
-----	40
-----	42
-----	44
-----	46
-----	48
-----	50
-----	52
-----	54

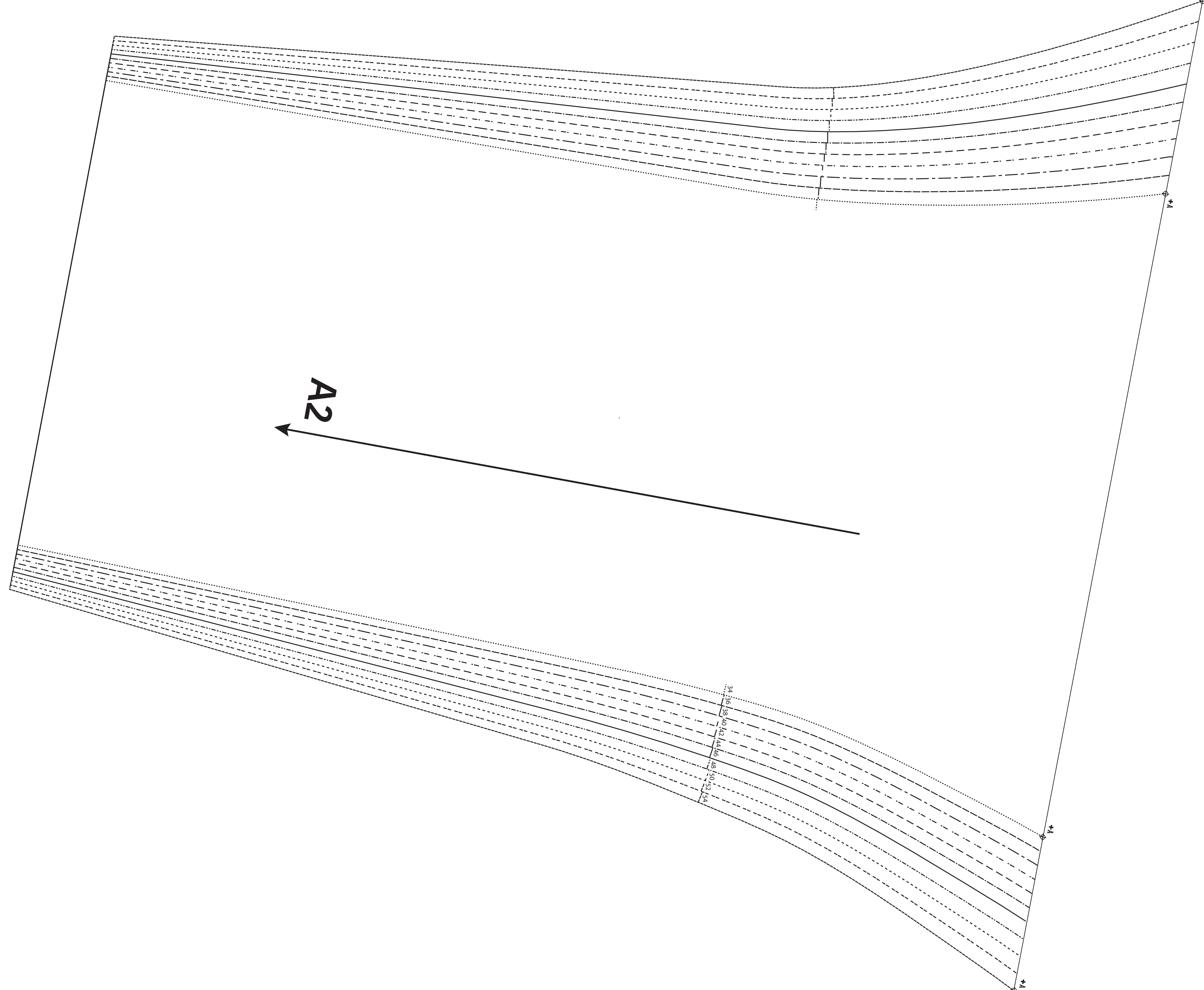
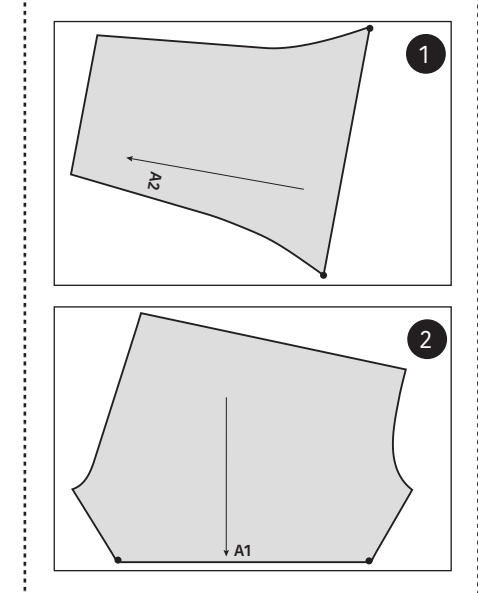
Patroondelen / Pièces du patron / Pattern pieces / Schnittteile:
A voorpand / devant / front panel / Vorderenteil

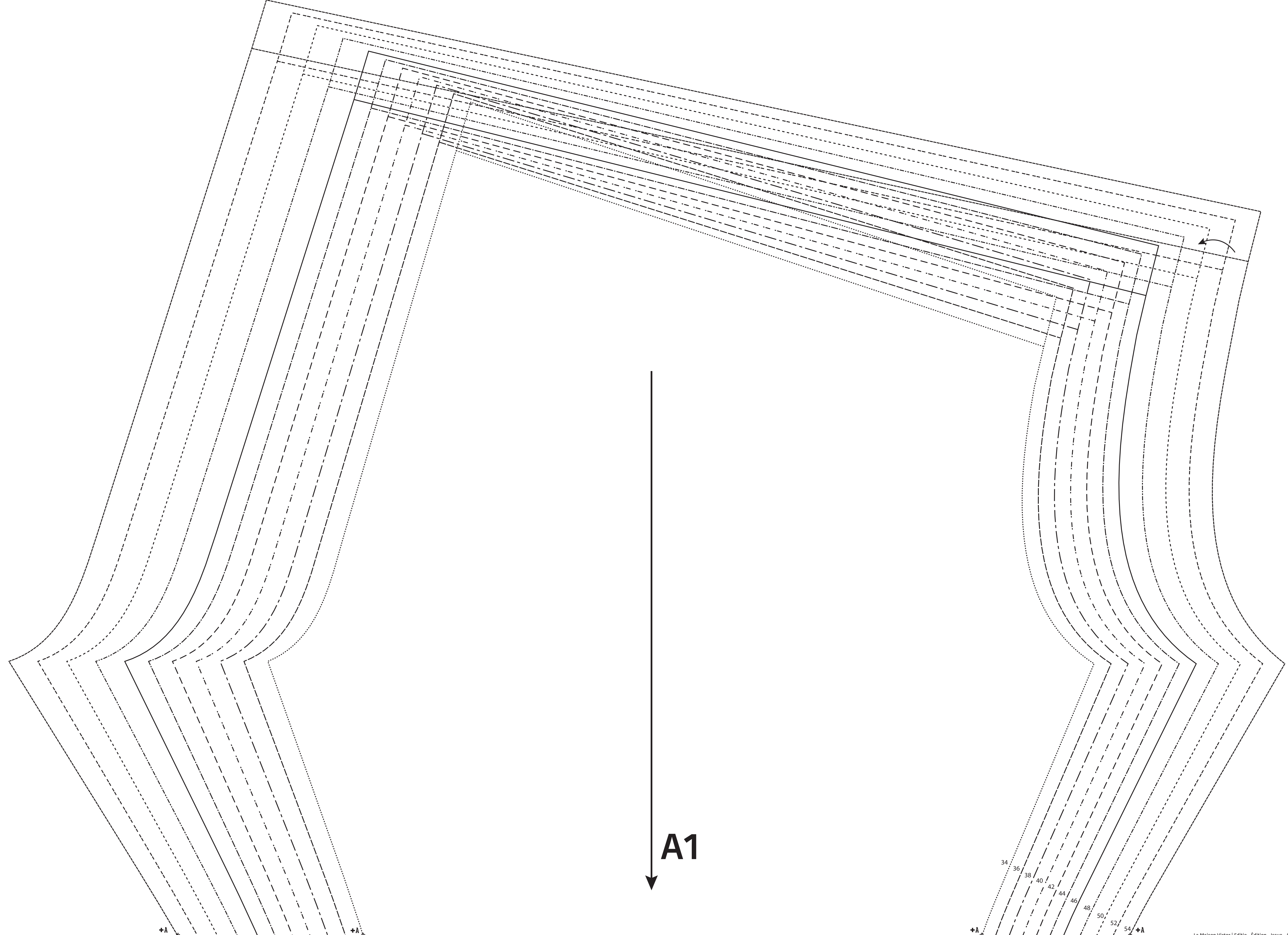
LET OP! De patroondelen bevinden zich op verschillende raderbladen.

ATTENTION! Les pièces du patron sont réparties sur plusieurs planches.

IMPORTANT! The pattern pieces are located on different pattern sheets.

ACHTUNG! Die schnittteile befinden sich auf unterschiedlichen Schnittmusterbögen.





Roxie
Legging / Leggings
Zie RADERBLAD 1 / Voir PLANCHE 1 /
See PATTERN SHEET 1 /
Siehe SCHNITTMUSTERBOGEN 1