

Pat

Jas / Veste / Jacket

Maten / Tailles / Sizes:

- 92
- 98
- 104
- 110
- 116
- 122 / 128
- 134 / 140
- 146 / 152
- 158 / 164
- 170 / 176

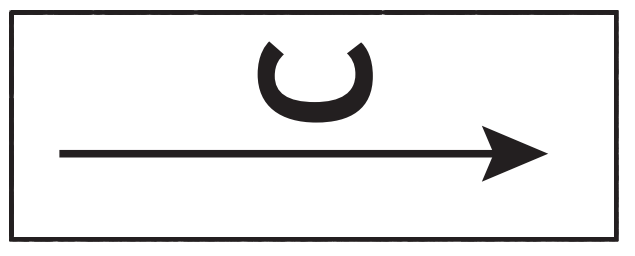
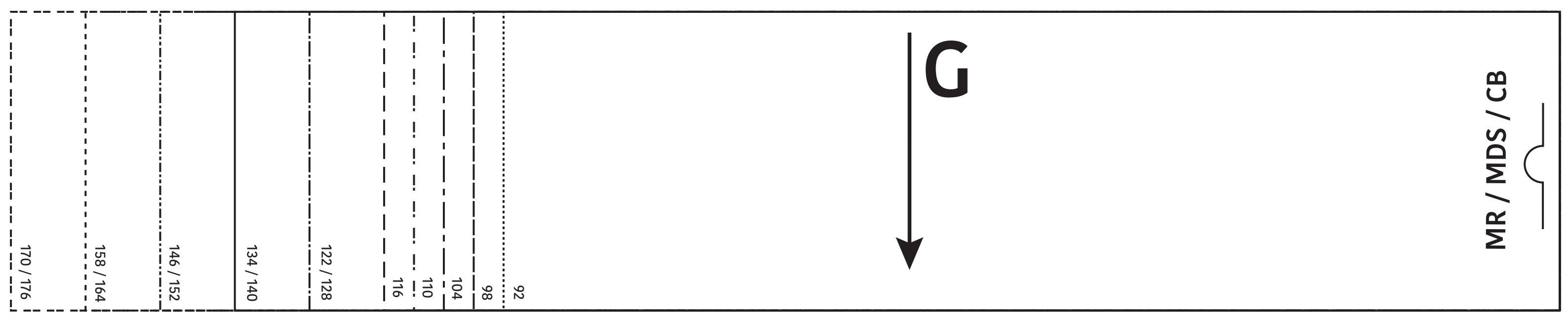
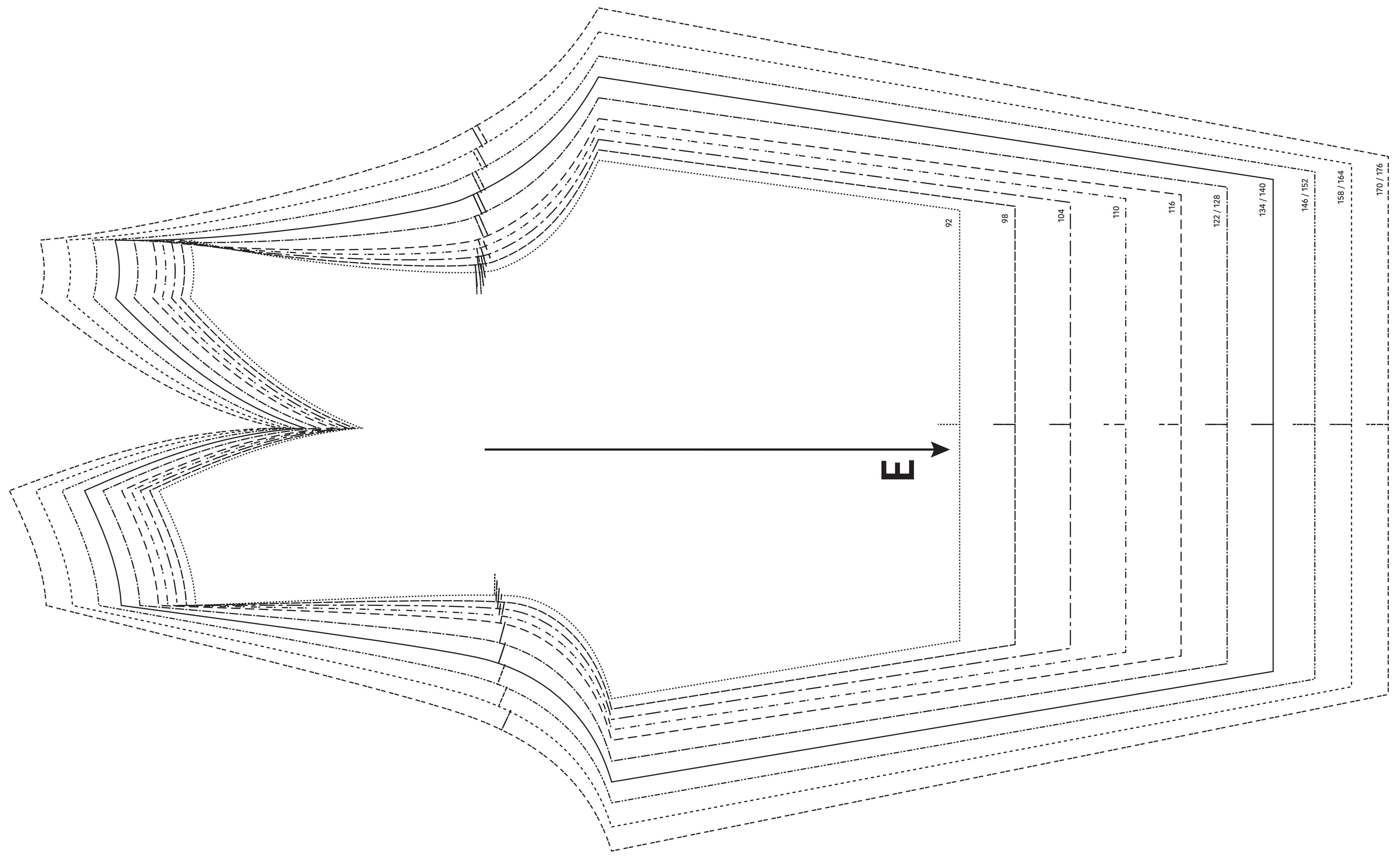
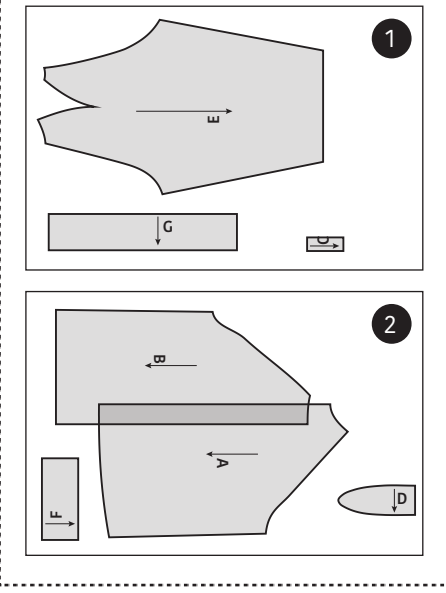
Patroondelen / Pièces du patron / Pattern pieces:

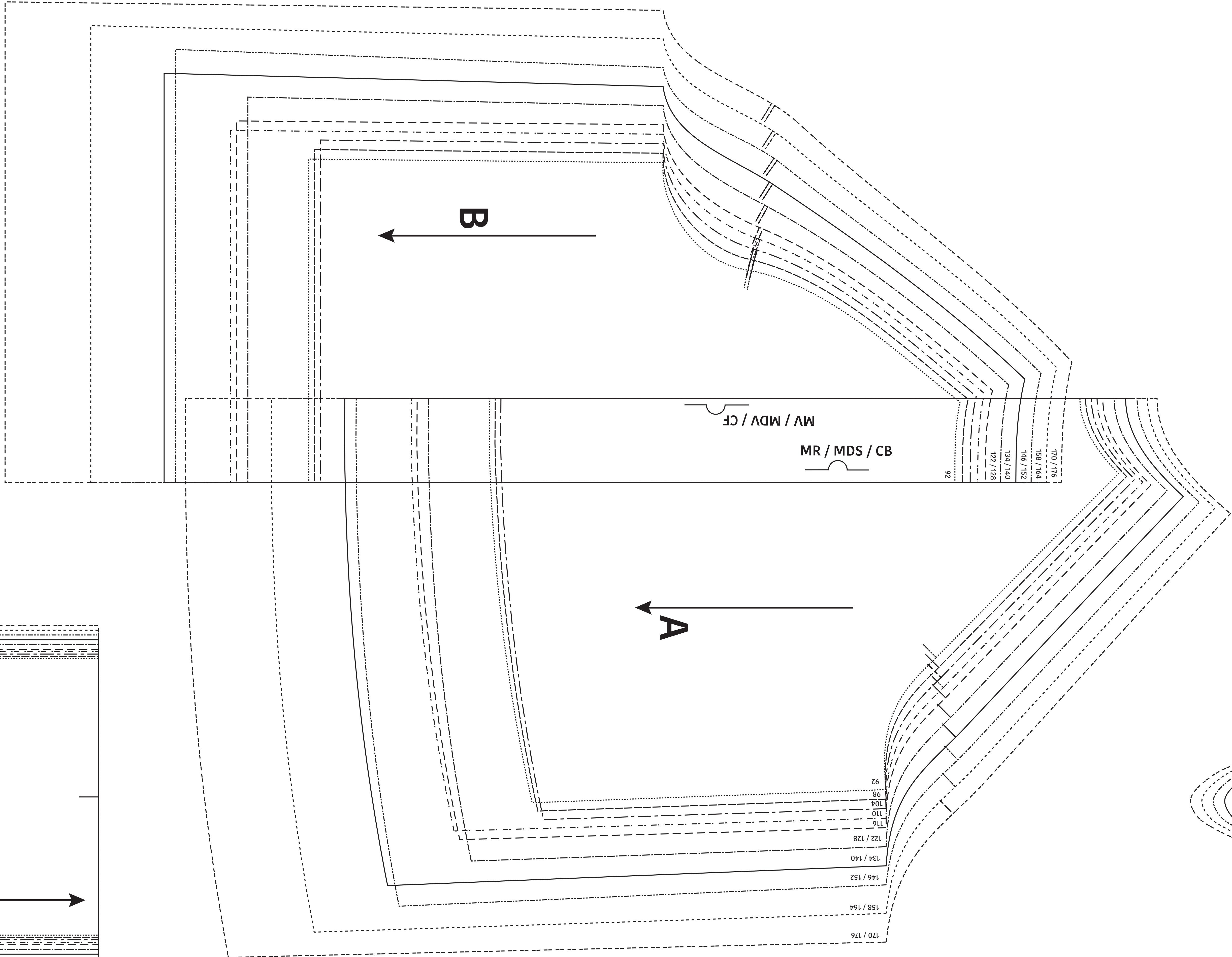
- A** voorpand / devant / front panel
- B** rugpand / dos / back panel
- C** zoomstuk VP / emplacement ourlet DV / hem tab FP
- D** kraag / col / neck trim
- E** mouw / manche / sleeve
- F** polsboord / bord manchette / wrist trim
- G** zoomboord / liseré ourlet / hem band

LET OP! De patroondelen bevinden zich op verschillende raderbladen.

ATTENTION! Les pièces du patron sont réparties sur plusieurs planches.

IMPORTANT! The pattern pieces are located on different pattern sheets.





Pat
 Jas / Veste / Jacket
 Zie RADERBLAD 1 / Voir PLANCHE 1 /
 See PATTERN SHEET 1 z

