

Sia Tuniek / Tunique / Tunic / Tunika

Maten / Tailles / Sizes / Größen:

---	34
---	36
---	38
---	40
---	42
---	44
---	46
---	48
---	50
---	52
---	54
---	56

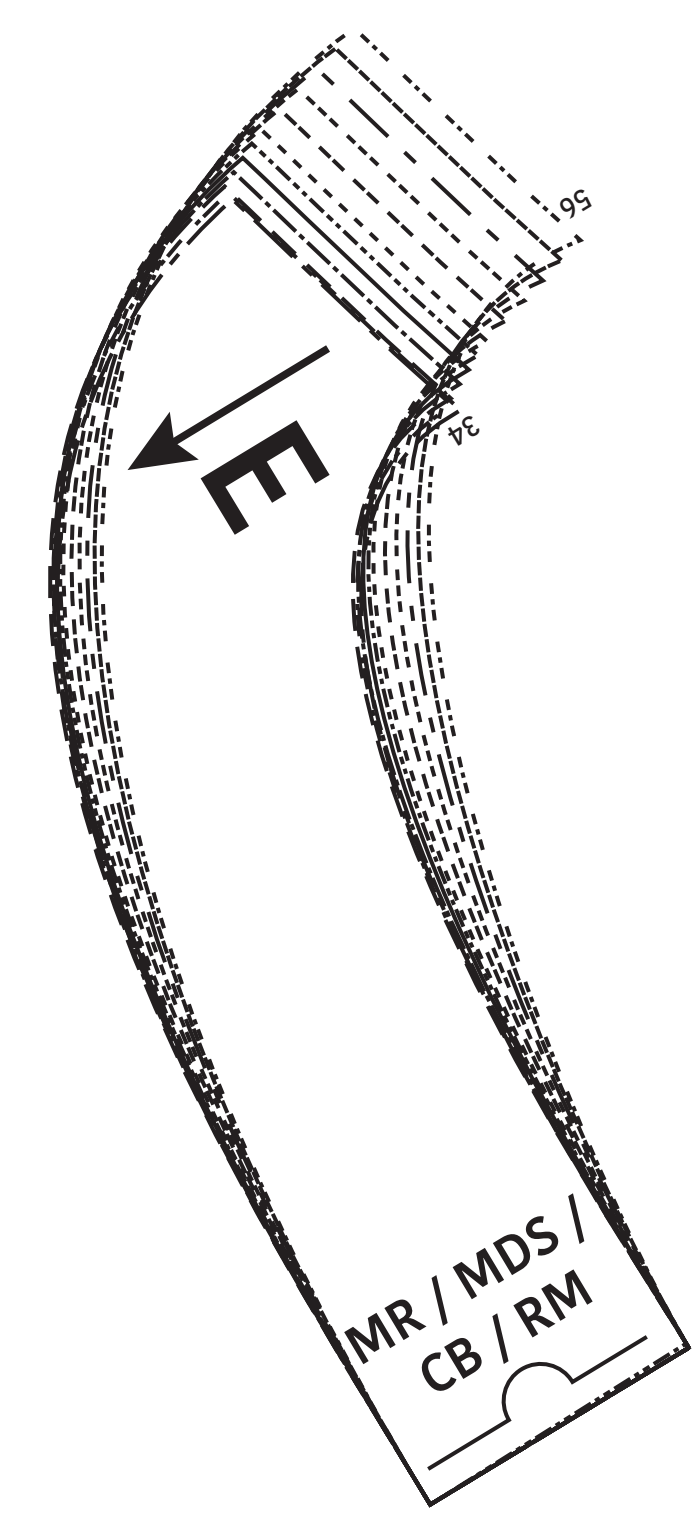
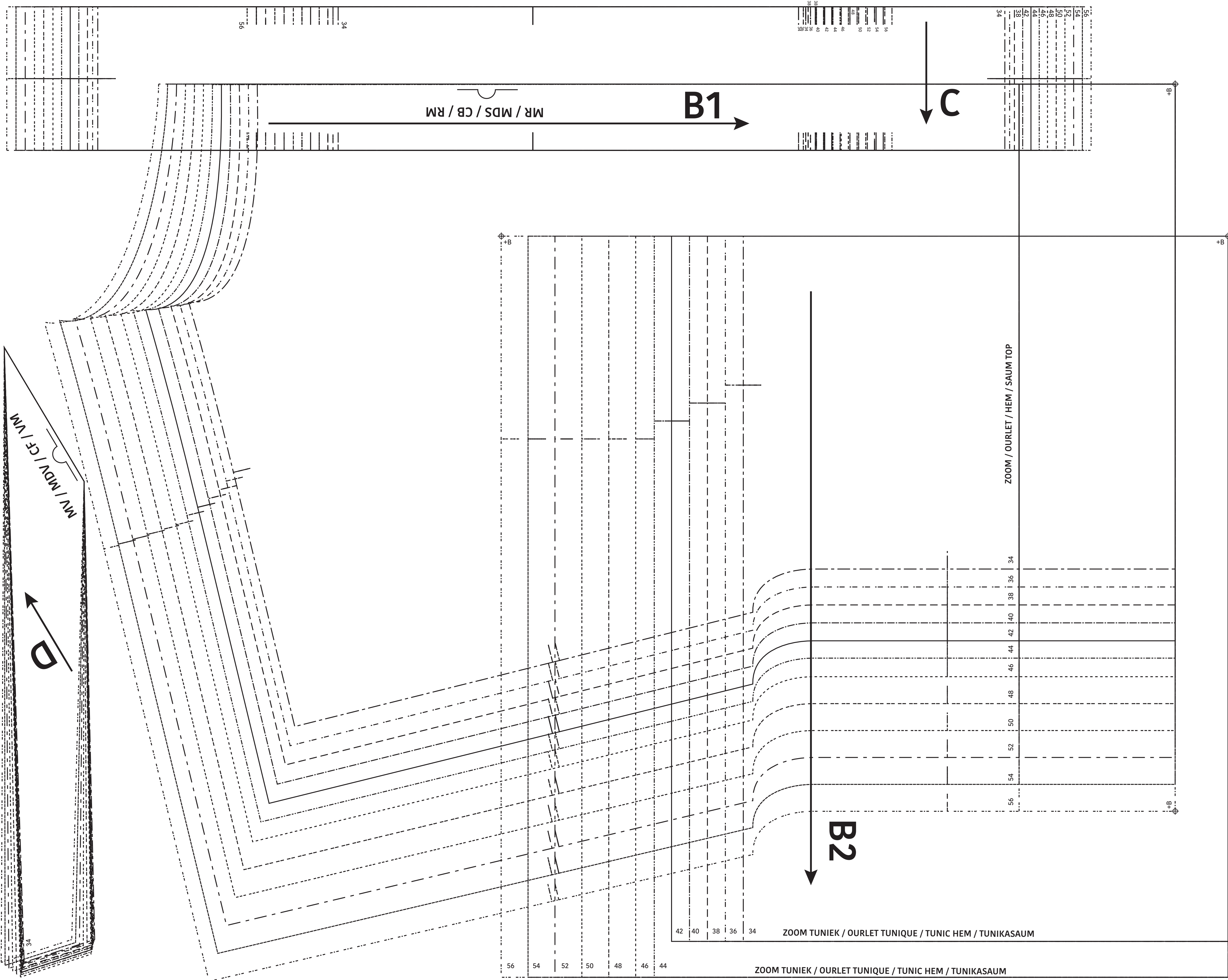
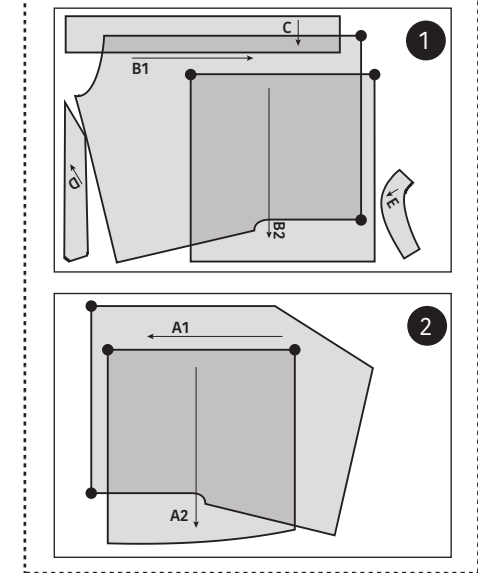
- Patroondelen / Pièces du patron /
Pattern pieces / Schnittteile:
- A** voorpand / devant / front panel /
Vorderteil
 - B** rugpand / dos / back panel /
Rückenteil
 - C** mouwboord / bord manchette / cuff /
Bündchen
 - D** beleg VP / parementure DV /
facing FP / Besatz VT
 - E** beleg RP / parementure DS /
facing BP / Besatz RT

LET OP! De patroondelen bevinden
zich op verschillende raderbladen.

ATTENTION! Les pièces du patron sont
réparties sur plusieurs planches.

IMPORTANT! The pattern pieces are
located on different pattern sheets.

ACHTUNG! Die schnittteile befinden
sich auf unterschiedlichen
Schnittmusterbögen.



MV / MDV / CF / VM

ZOOM / OURLET /
HEM / SAUM TOP



A1

+A +A

34 36 38 40 42 44 46 48 50 52 54 56

A2

34 36 38 40 42

44 46 48 50 52 54 56

ZOOM TUNIEK / OURLET TUNIQUE / TUNIC HEM / TUNIKASAUM

ZOOM TUNIEK / OURLET TUNIQUE / TUNIC HEM / TUNIKASAUM

Sia
Tuniek / Tunique /
Tunic / Tunika
Zie RADERBLAD 1 / Voir PLANCHE 1 /
See PATTERN SHEET 1 /
Siehe SCHNITTMUSTERBOGEN 1