

Nala

Top

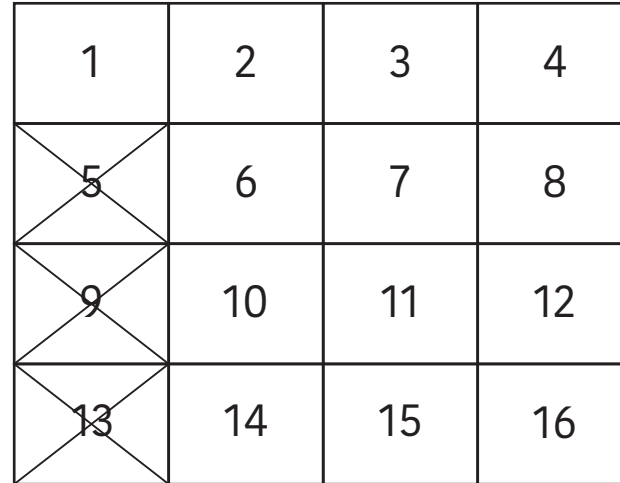
Maten / Tailles / Sizes / Größen:

.....	92
-----	98
-----	104
- - - - -	110
-----	116
-----	122 / 128
—————	134 / 140
-----	146 / 152
- - - - -	158 / 164
-----	170 / 176

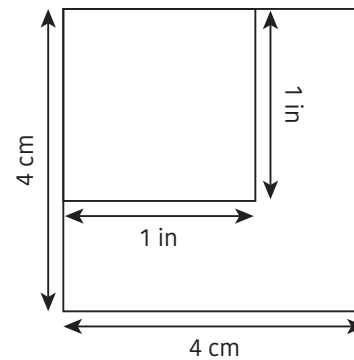
Patroondelen / Pièces du patron / Pattern pieces / Schnittteile:

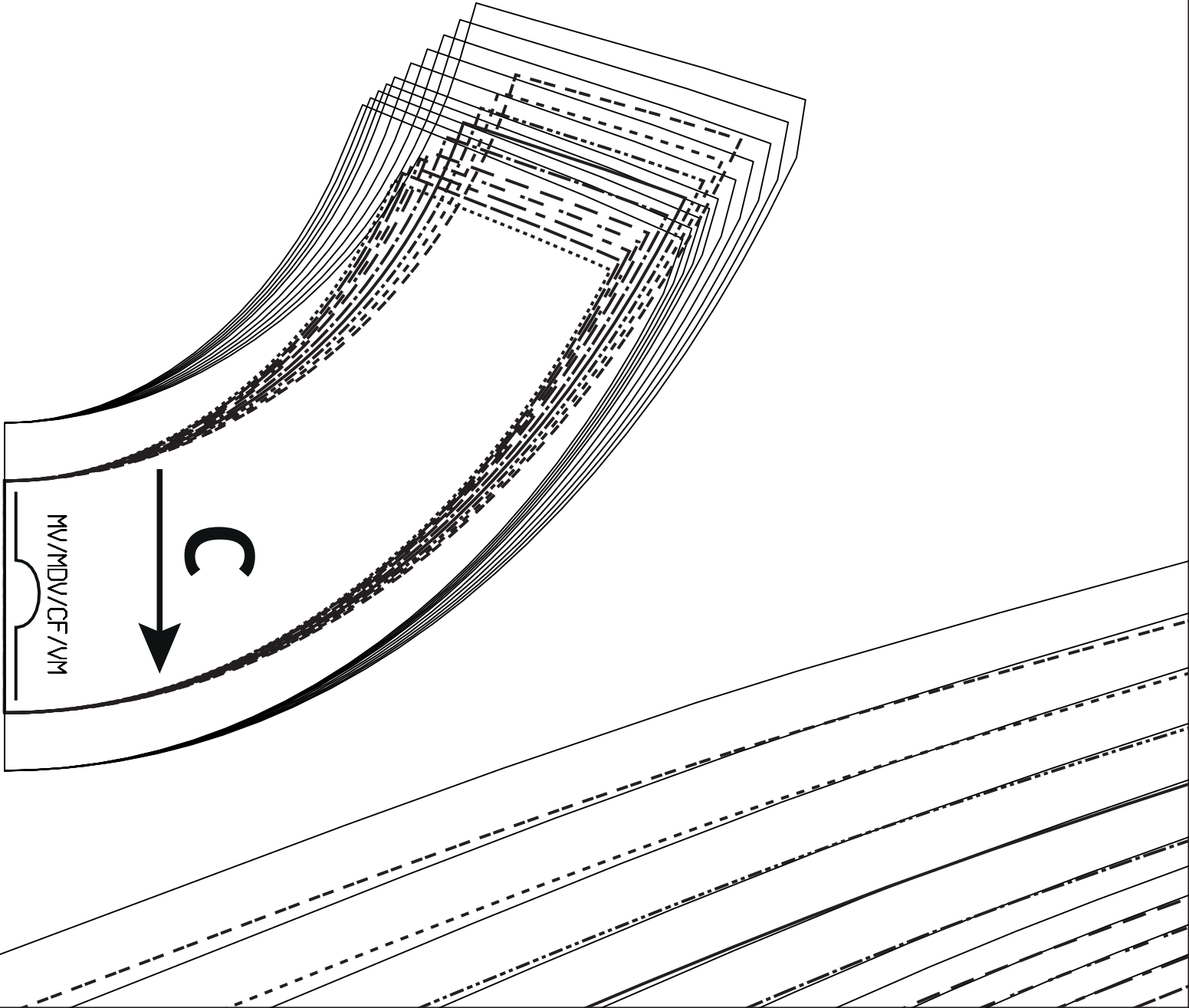
- A** voorpand / devant / front panel /
Vorderteil
- B** rugpand / dos / back panel /
Rückenteil
- C** beleg VP / parementure DV /
front facing / Besatz VT
- D** beleg RP / parementure DS /
back facing / Besatz RT

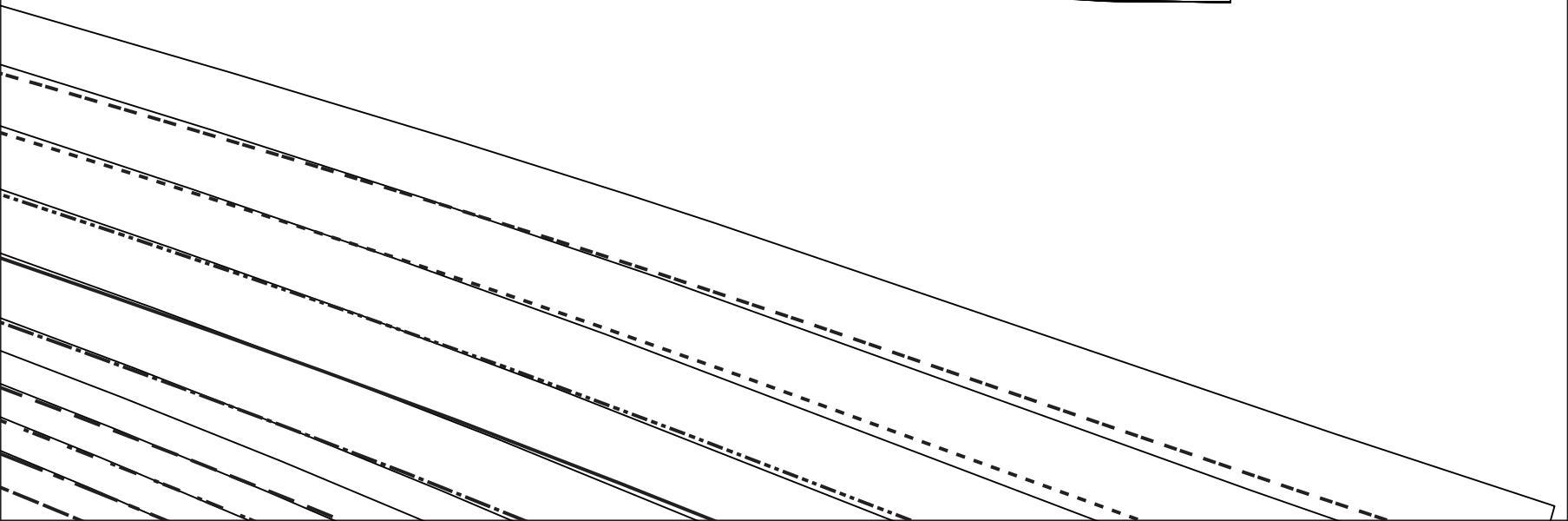
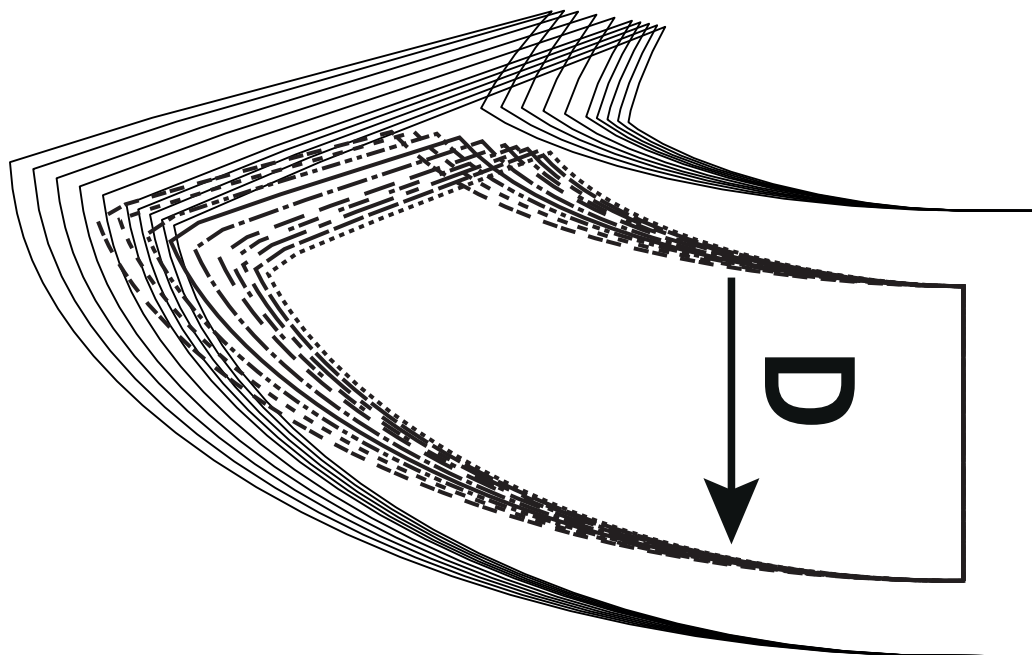
Patroonschema / Schéma du Patron / Pattern Diagram / Übersichtsplan zum Zusammenkleben

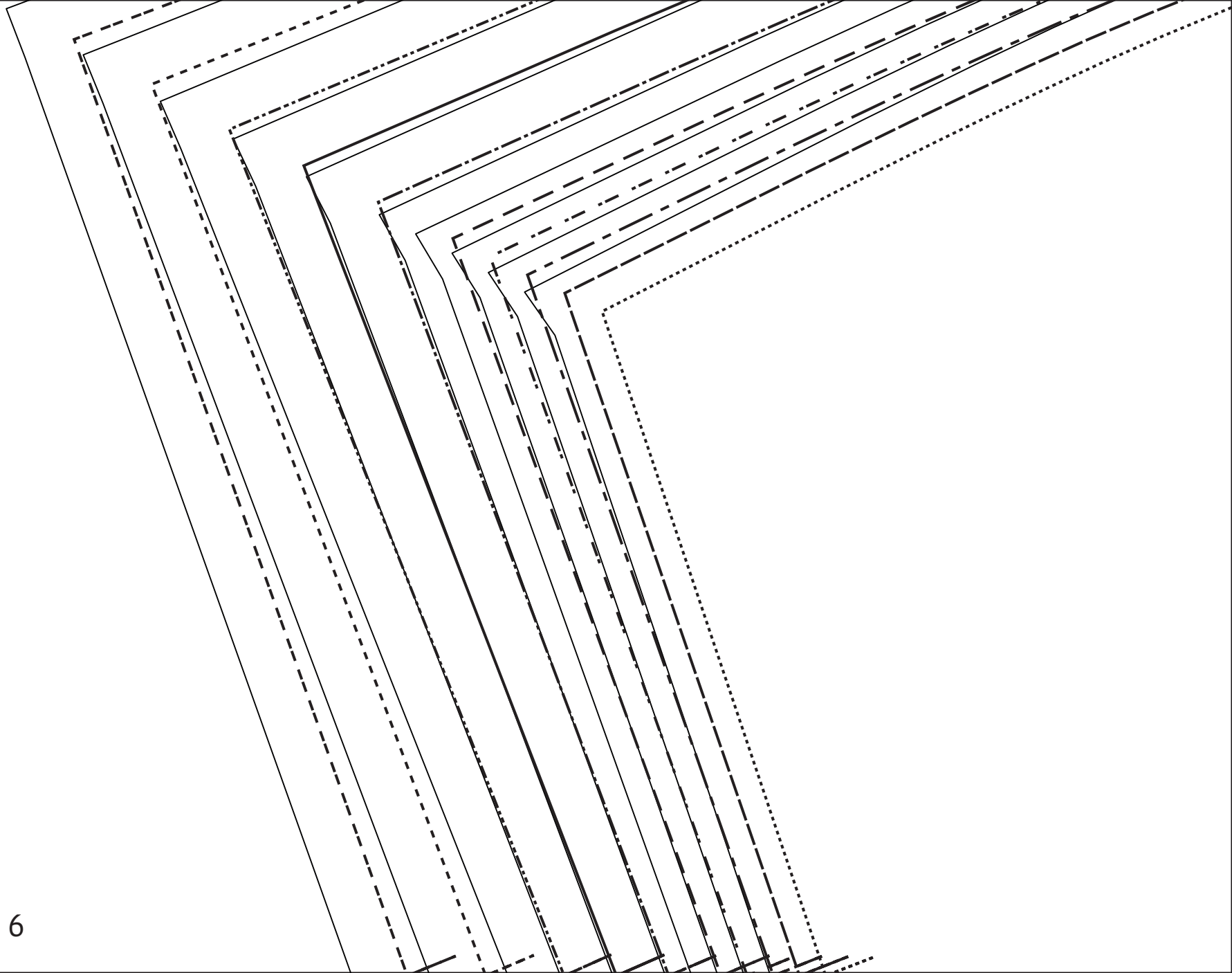


Controlevierkant / Carré de controle / Test square / Kontrollquadrat

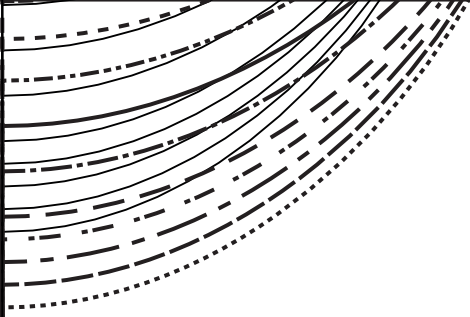








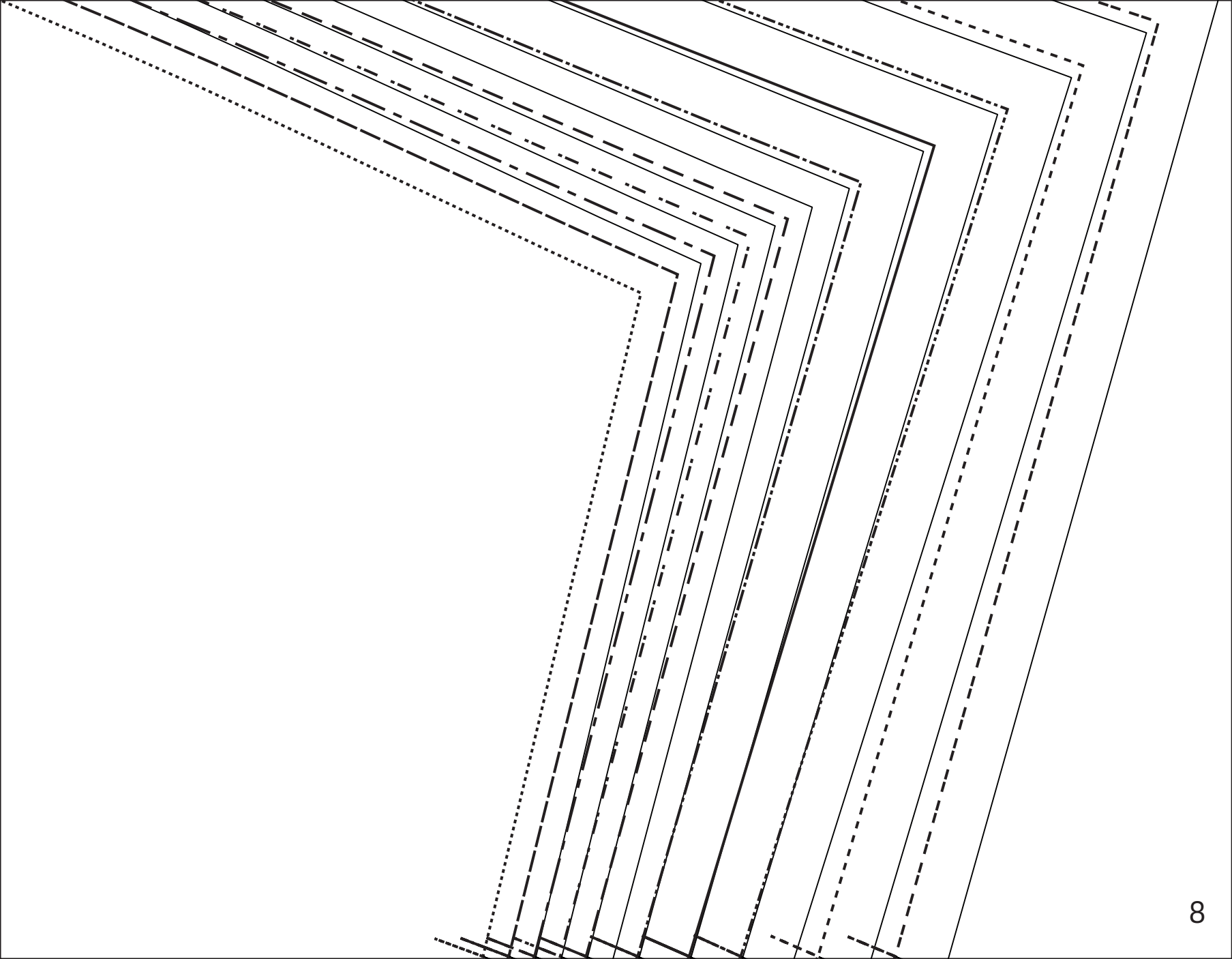
A

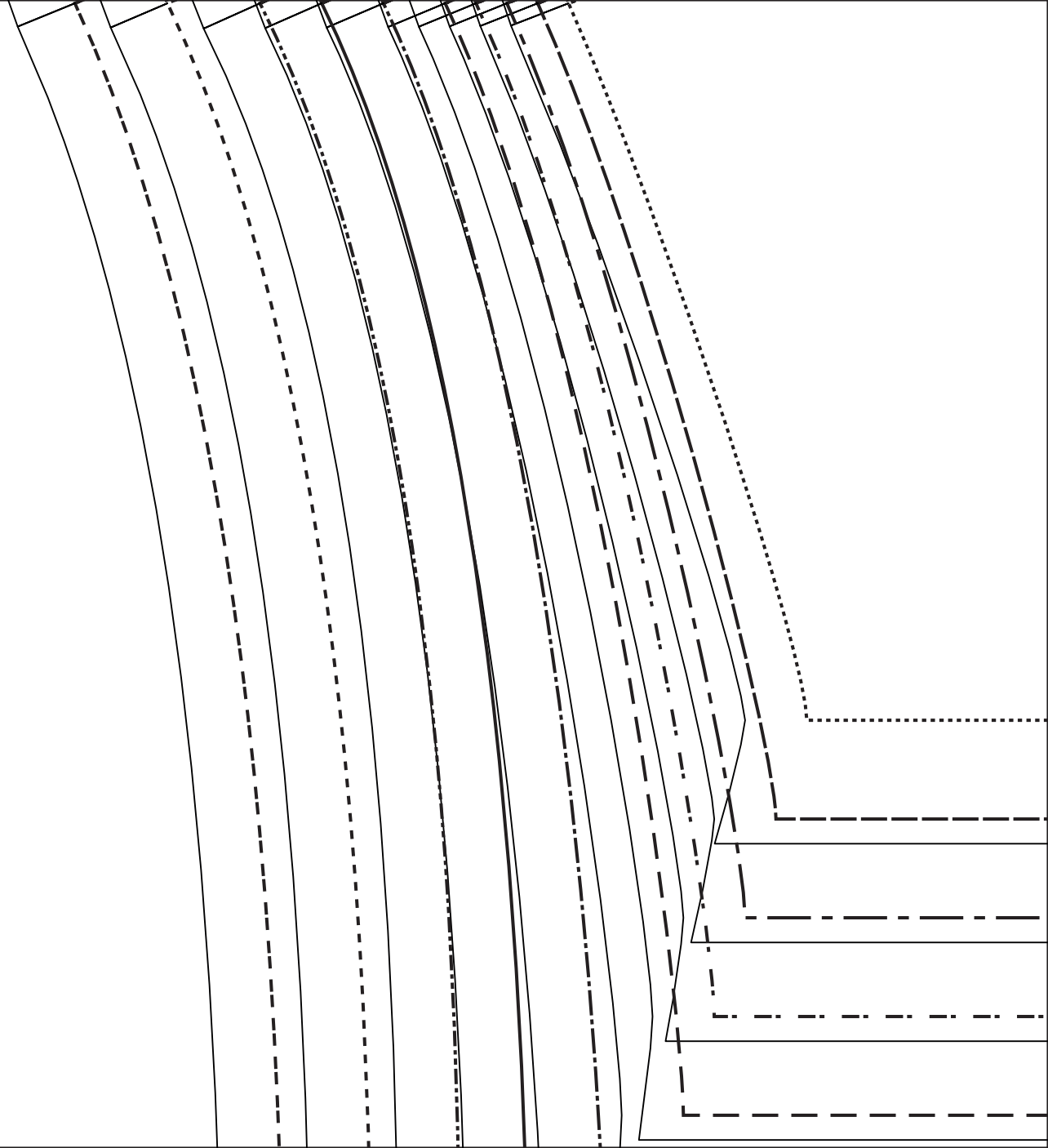


MM/DD/YY



B





11



)/CF/VM

