

Alma

Top -
Jurk / Robe /
Dress / Kleid

Maten / Tailles / Sizes / Größen:

.....	92
-----	98
-----	104
-----	110
-----	116
-----	122 / 128
-----	134 / 140
-----	146 / 152
-----	158 / 164
-----	170 / 176

Patroondelen / Pièces du patron /
Pattern pieces / Schnittteile:

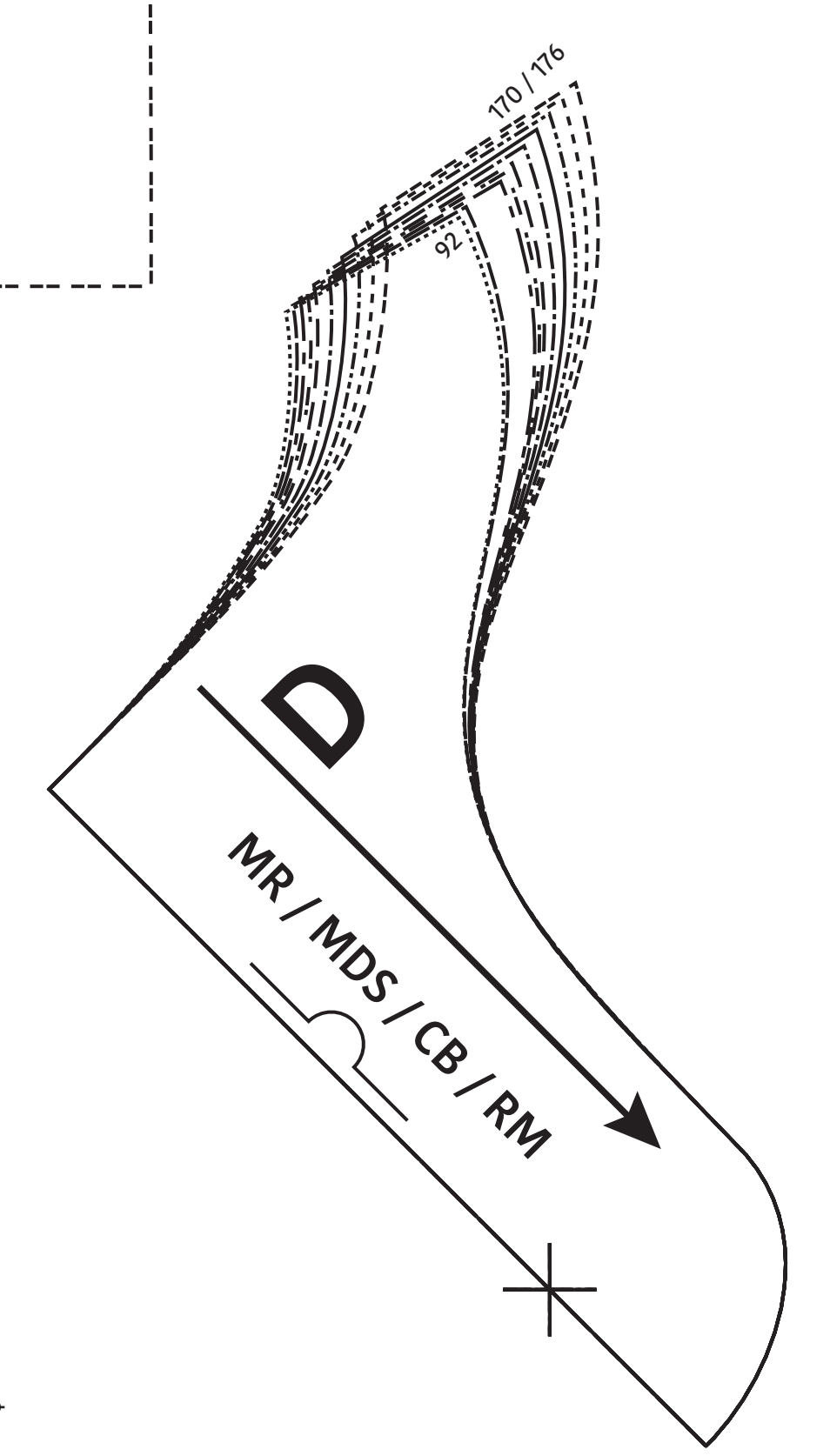
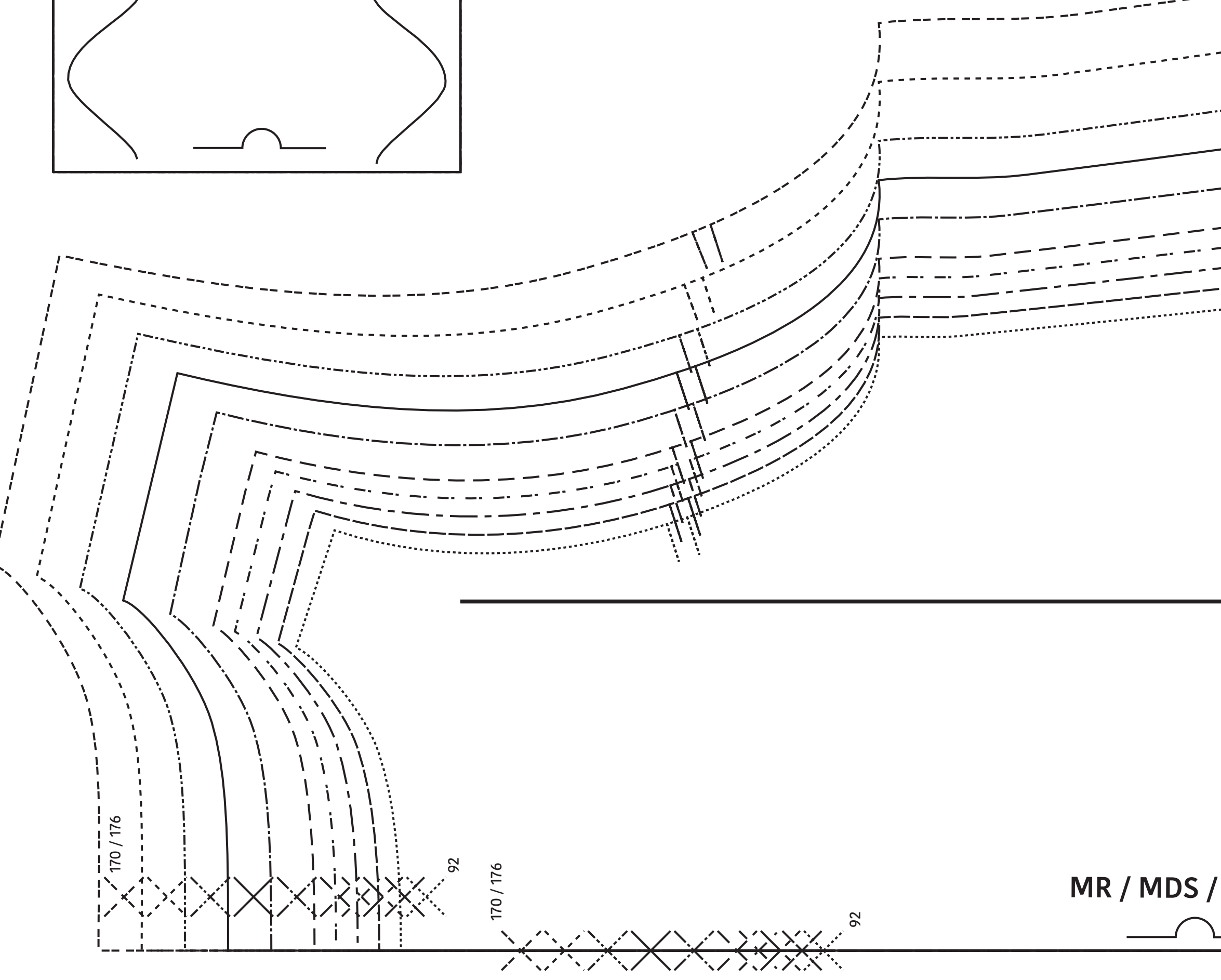
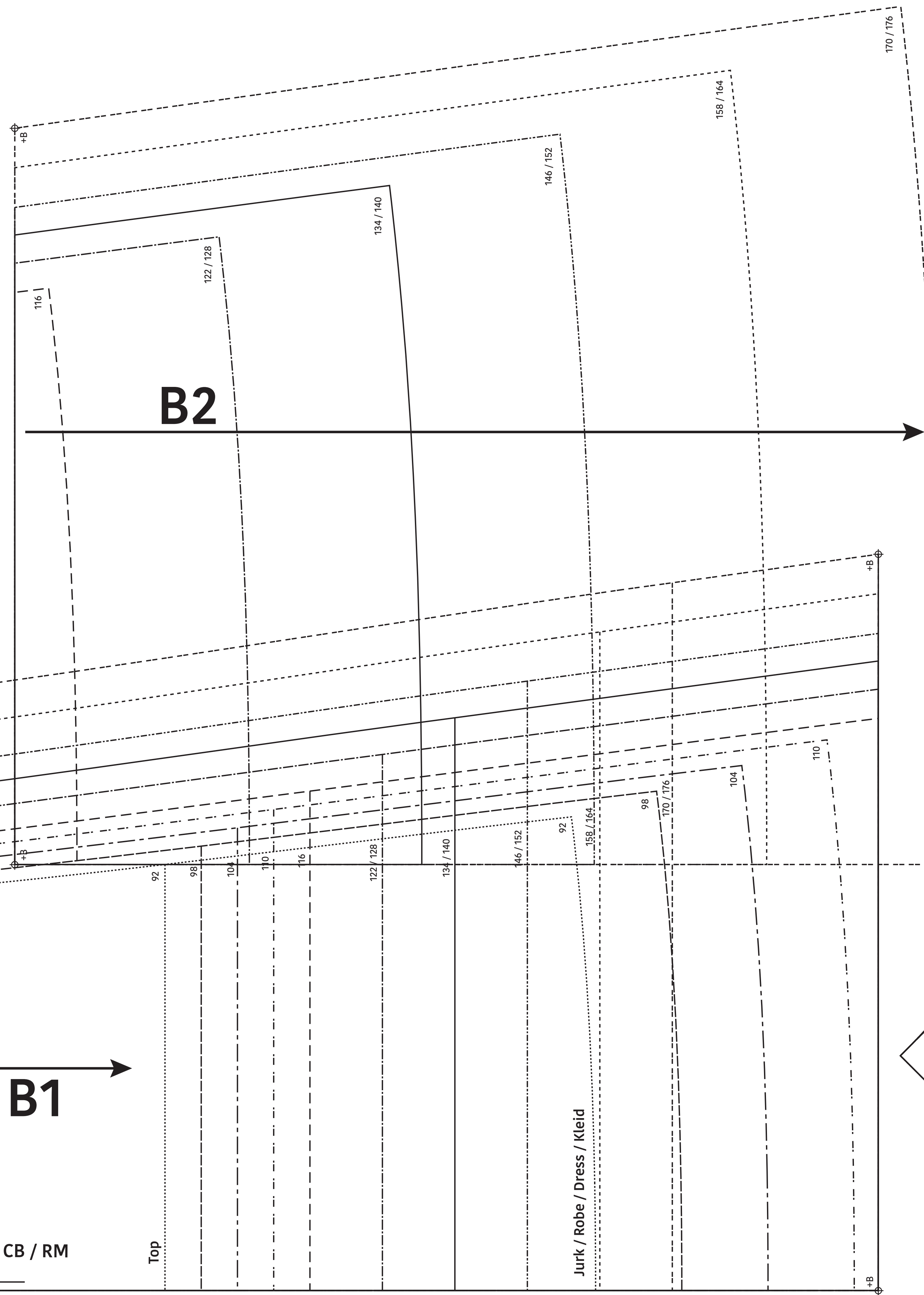
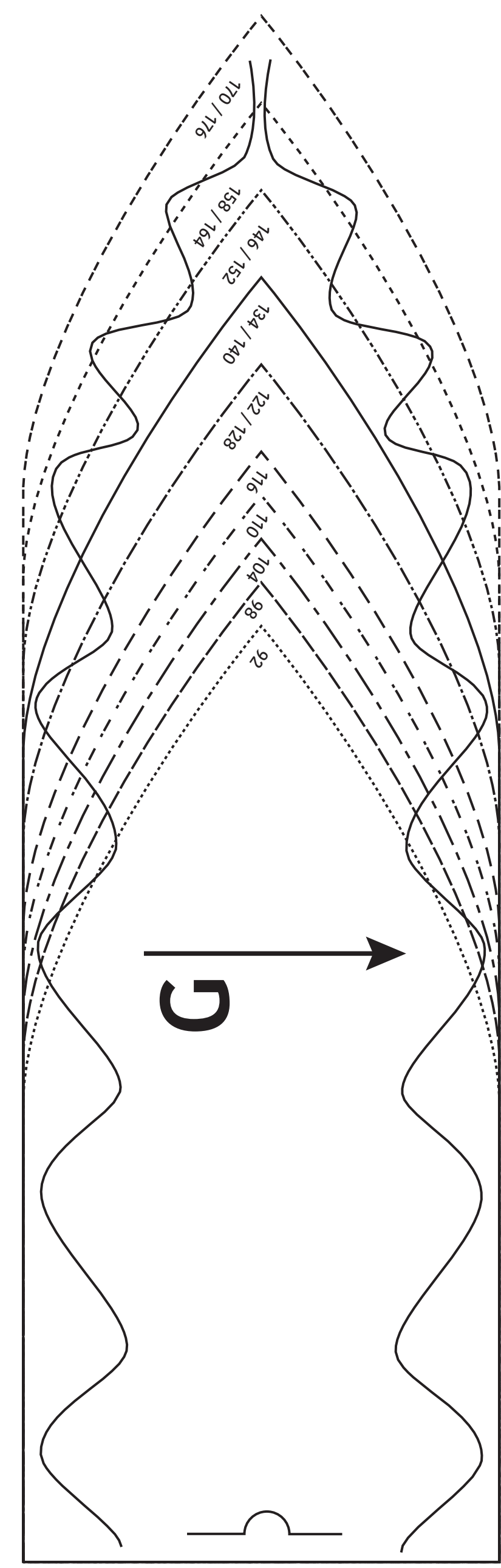
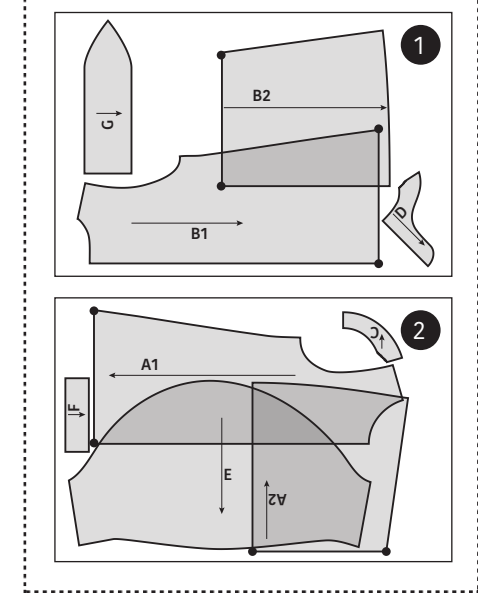
- A voorpand / devant / front panel / Vorderteil
- B rugpand / dos / back panel / Rückenteil
- C beleg VP / parementure DV / facing FP / Besatz VT
- D beleg RP / parementure DS / facing BP / Besatz RT
- E mouw / manche / sleeve / Ärmel
- F mouwboord / bord manchette / cuff / Manschette
- G steun mouwkop / soutien tête de manche / support sleeve cap / Verstärkung Ärmelkopf

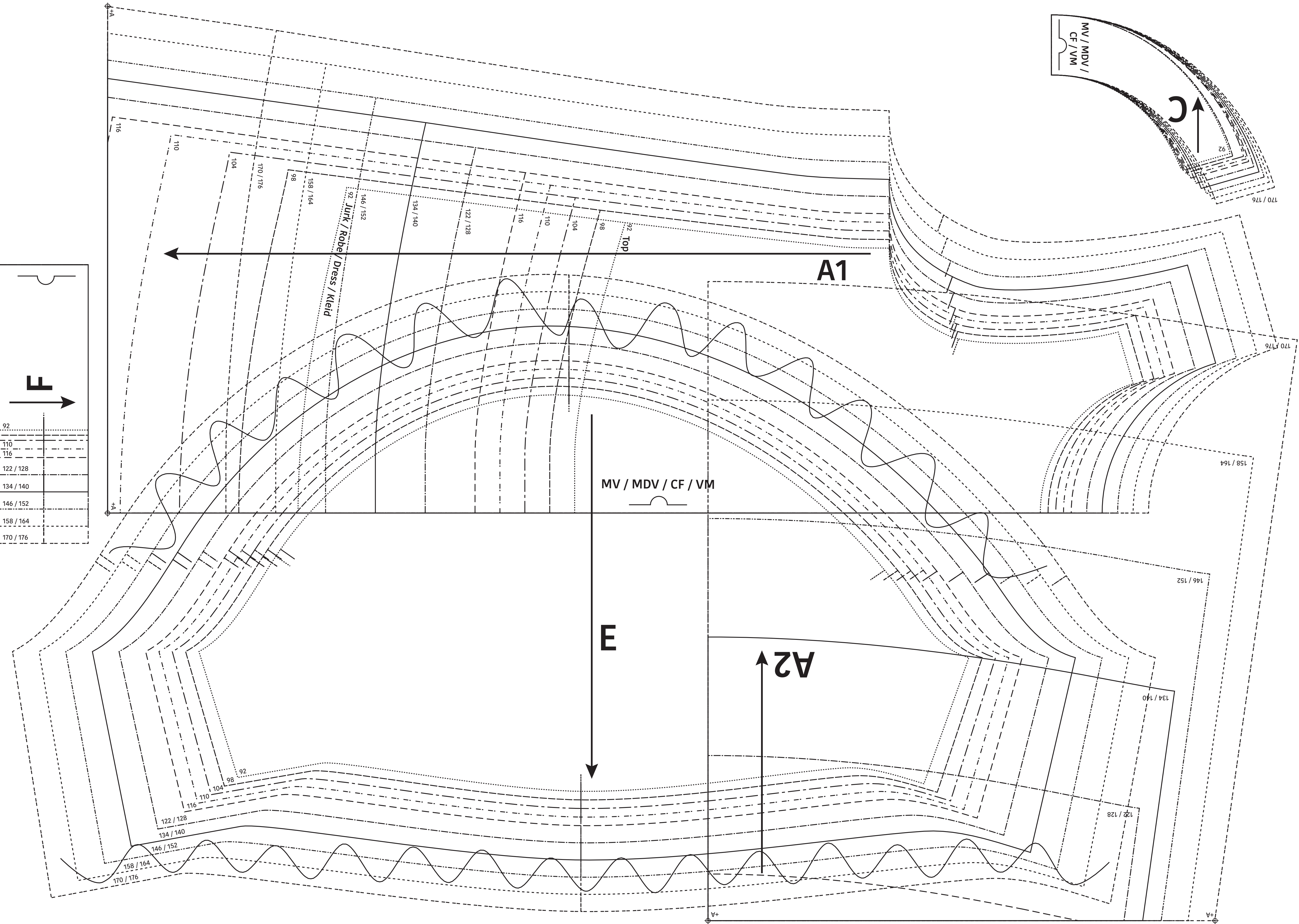
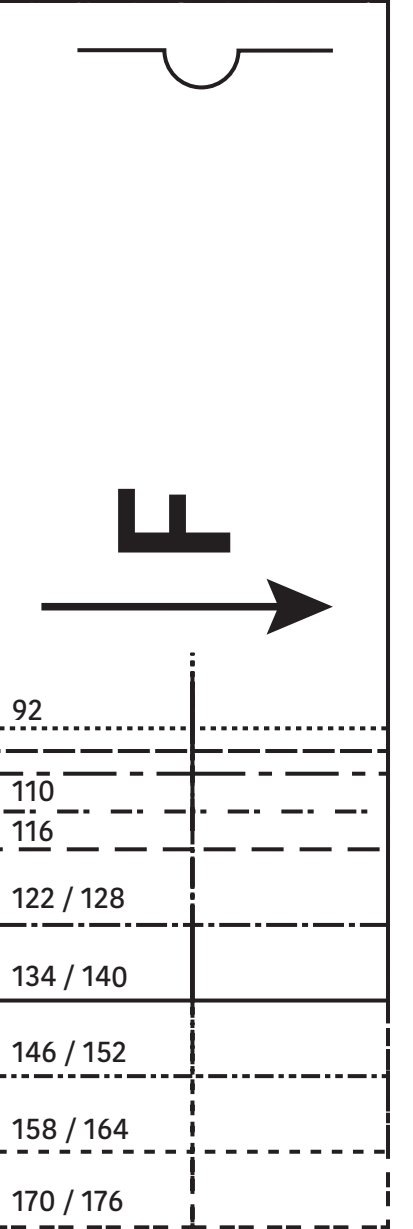
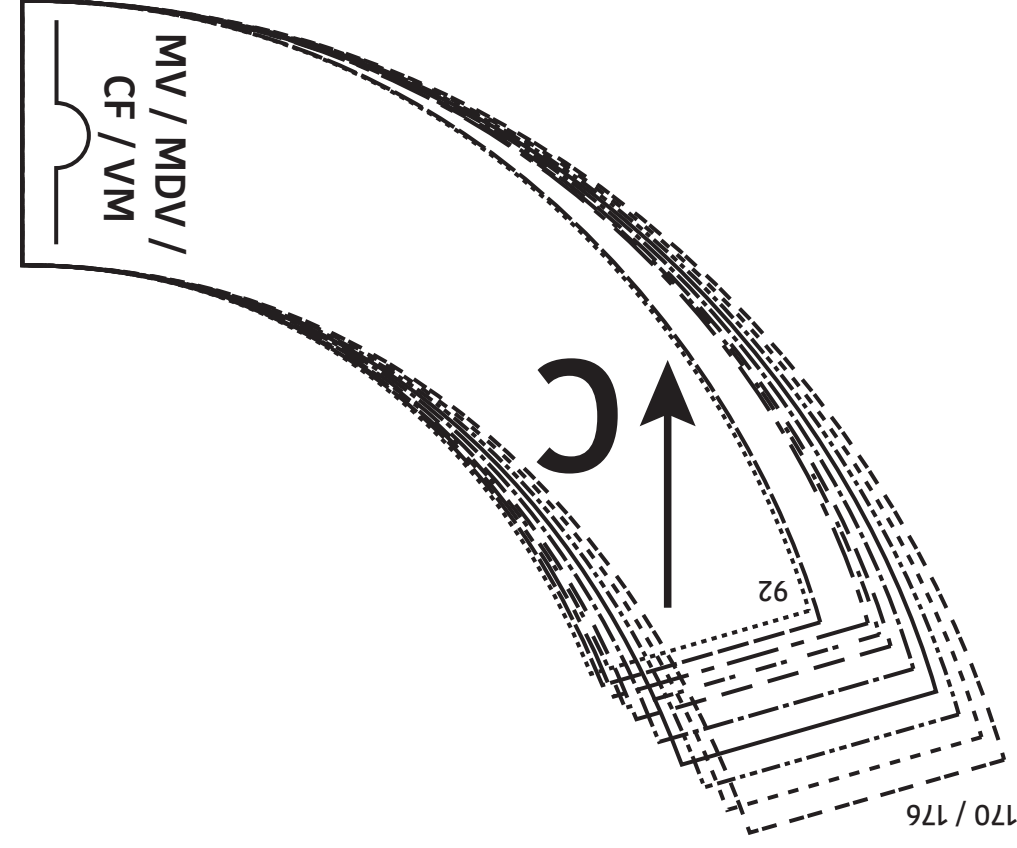
LET OP! De patroondelen bevinden zich op verschillende raderbladen.

ATTENTION! Les pièces du patron sont réparties sur plusieurs planches.

IMPORTANT! The pattern pieces are located on different pattern sheets.

ACHTUNG! Die schnittteile befinden sich auf unterschiedlichen Schnittmusterbögen.





Alma
 Top
 Jurk / Robe /
 Dress / Kleid
 Zie RADERBLAD 1 / Voir PLANCHE 1 /
 See PATTERN SHEET 1 /
 Siehe SCHNITTMUSTERBOGEN 1