

# Romanie

## Blouse / Top / Bluse

### Maten / Tailles / Sizes / Größen:

---	34
- - -	36
---	38
----	40
=====	42
-----	44
-----	46
-----	48
-----	50
-----	52
-----	54
-----	56

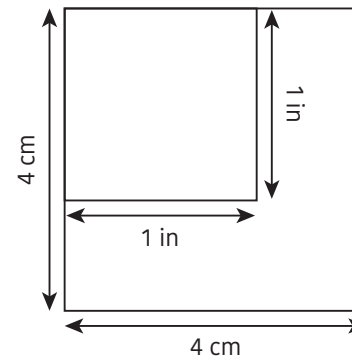
### Patroondelen / Pièces du patron / Pattern pieces / Schnittteile:

- A** voorpand / devant / front panel /  
Vorderteil
- B** rugpand / dos / back panel /  
Rückenteil
- C** beleg VP / parementure DV /  
facing FP / Besatz VT
- D** beleg RP / parementure DS /  
facing BP / Besatz RT

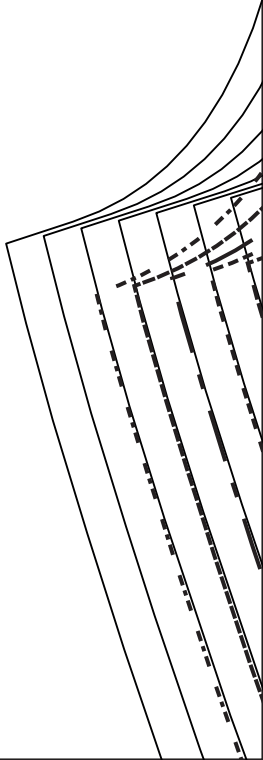
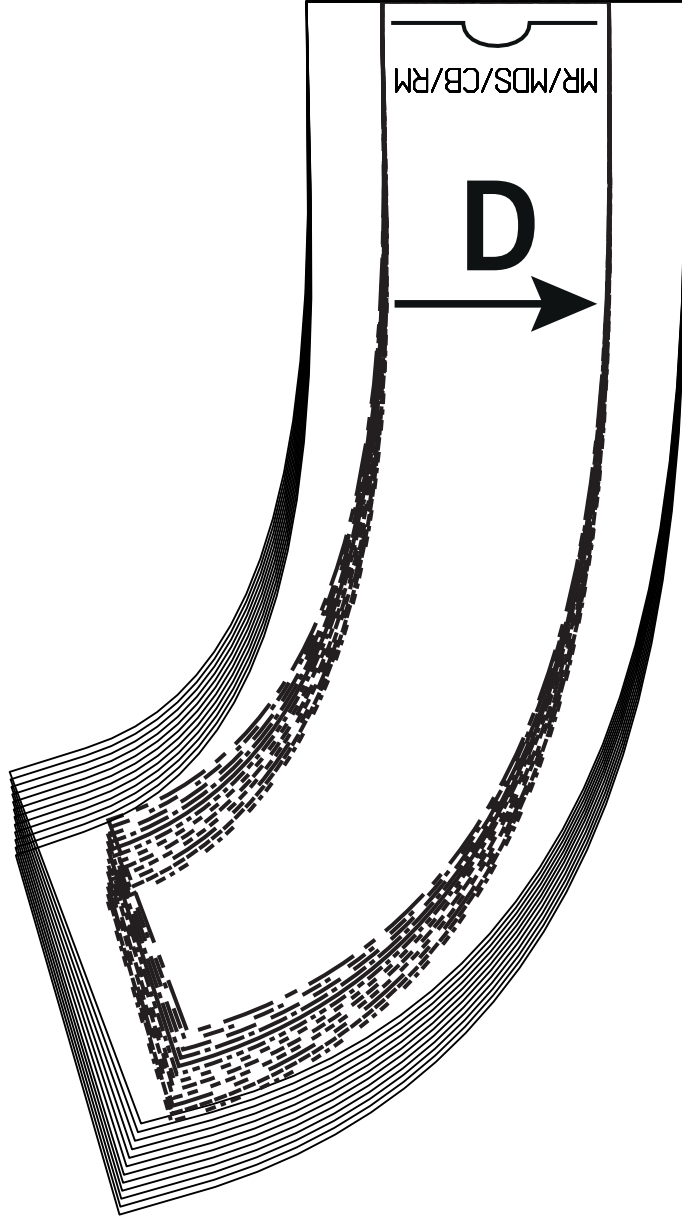
### Patroonschema / Schéma du Patron / Pattern Diagram / Übersichtsplan zum Zusammenkleben

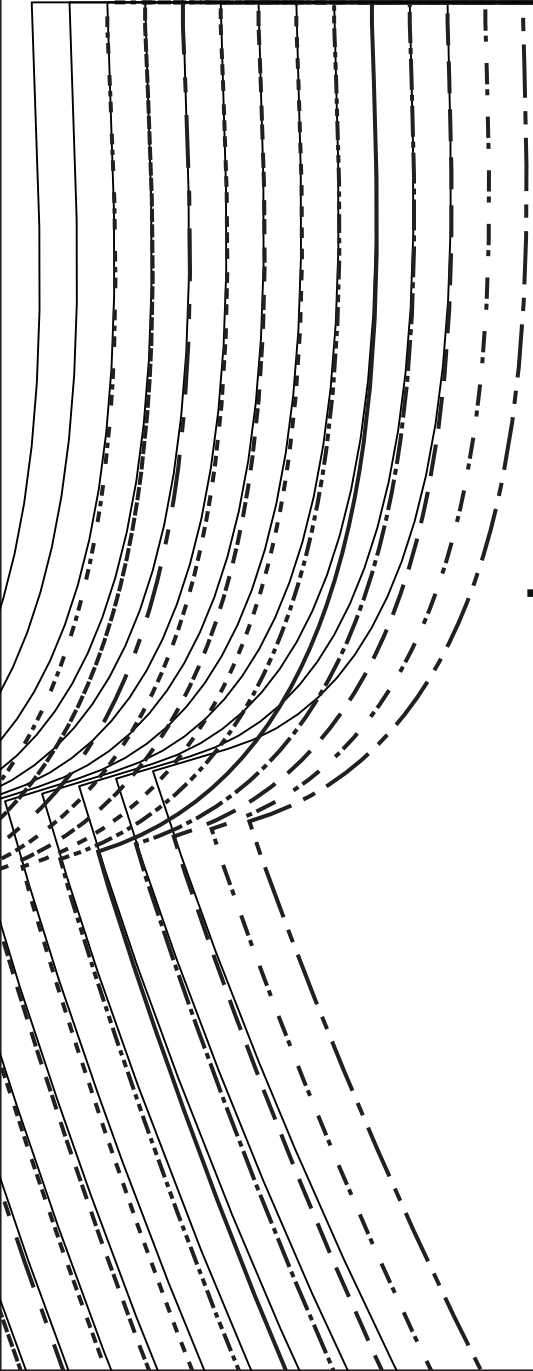
1	2	3	4	5	6
7	8	9	10	11	12
13	14	15	16	17	18
19	20	21	22		

### Controlevierkant / Carré de controle / Test square / Kontrollquadrat









MR/MDS/CB/RM

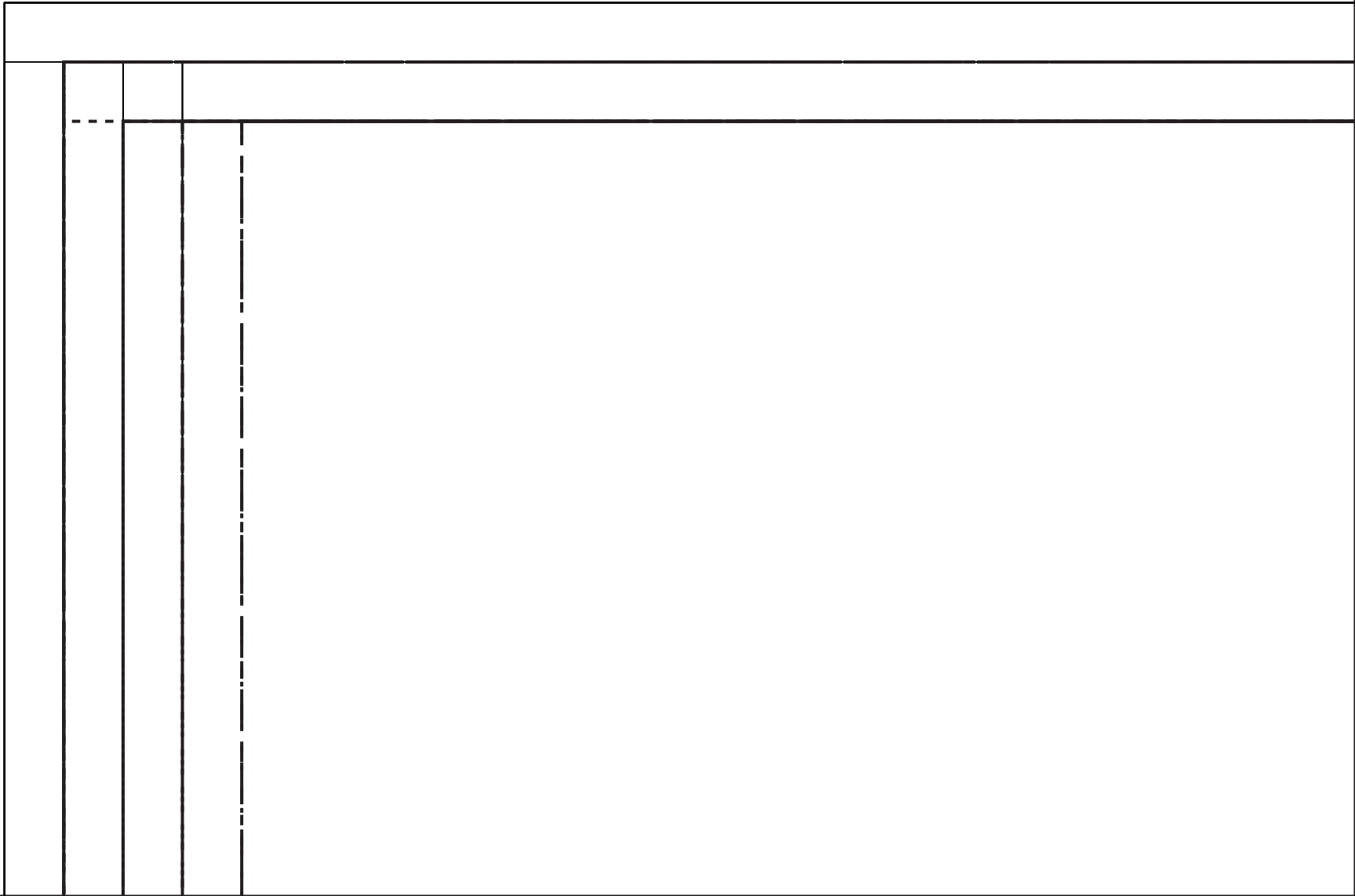


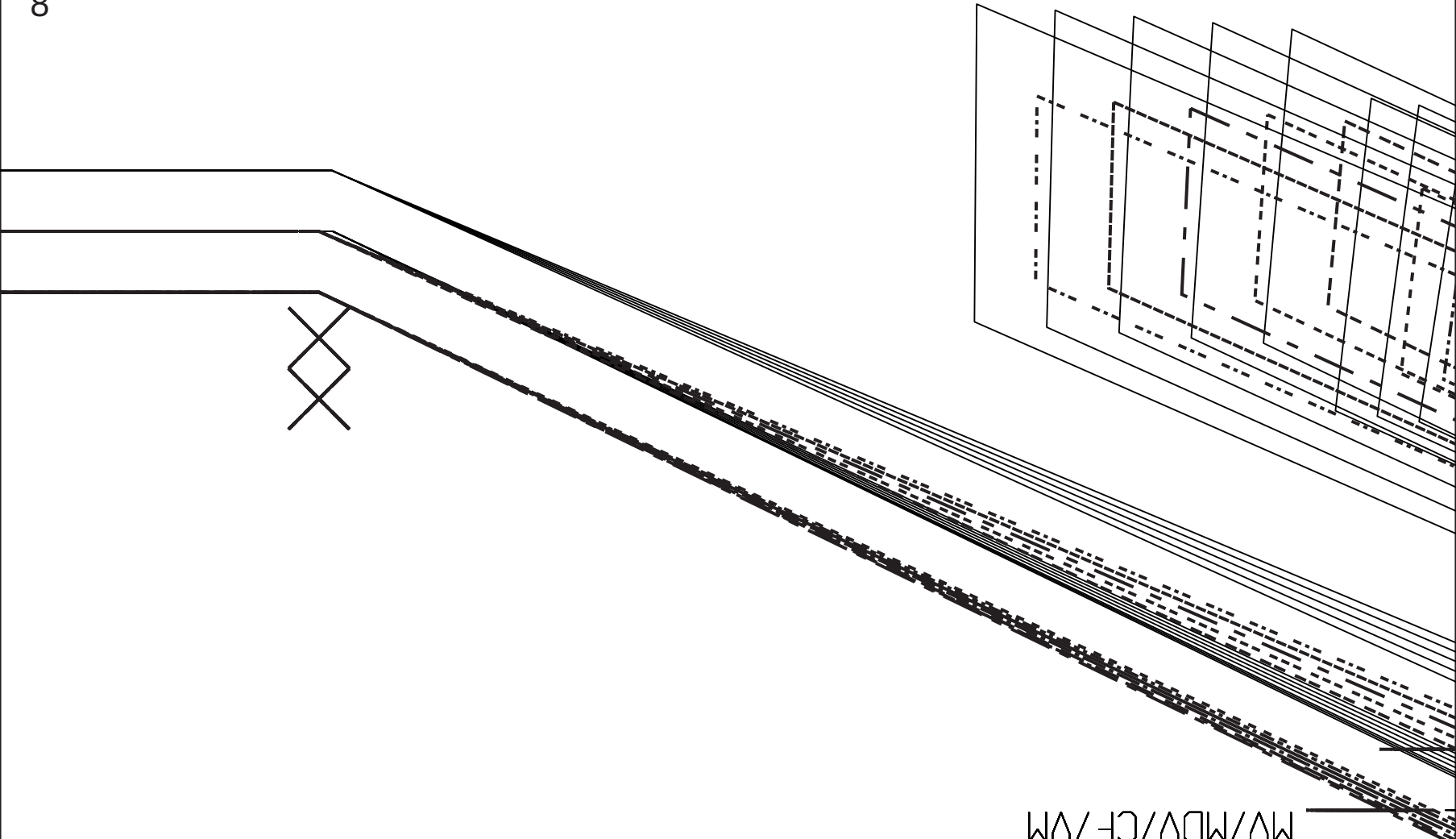
# B





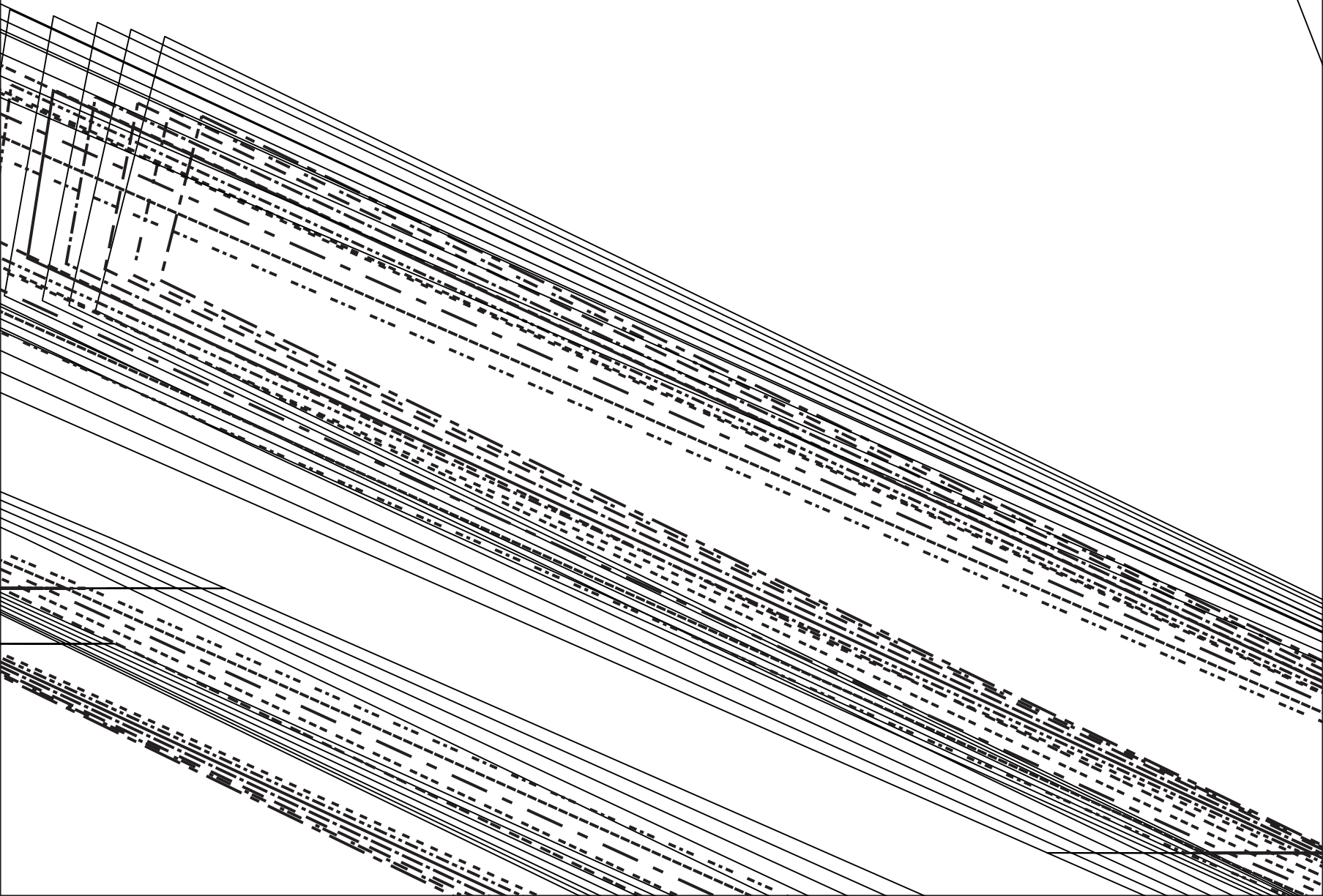
--	--	--	--	--	--

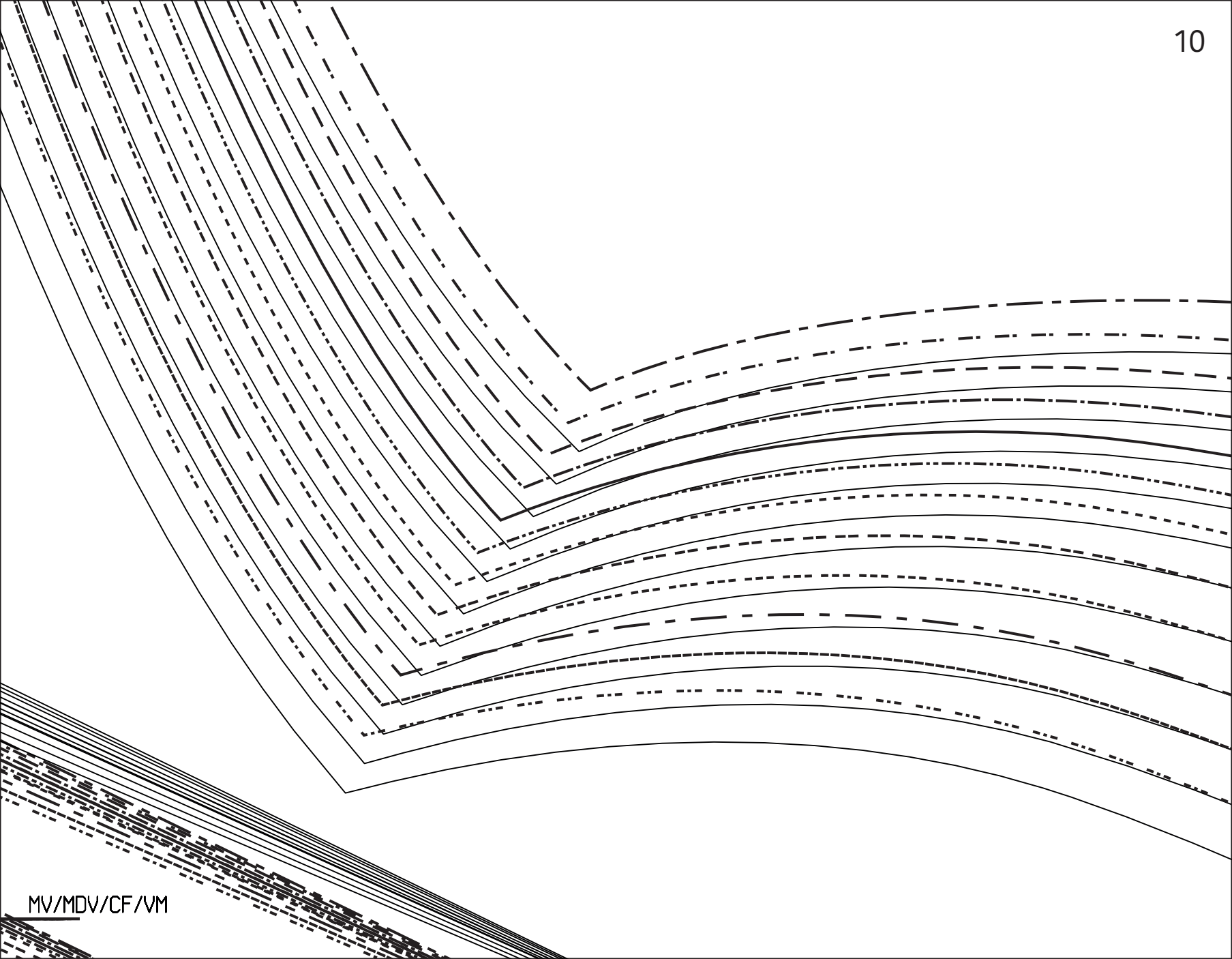




MV/MDV/CF/YM







MV/MDV/CF/VM

