

Jean

Vest / Gilet / Jacket

Maten / Tailles / Sizes:

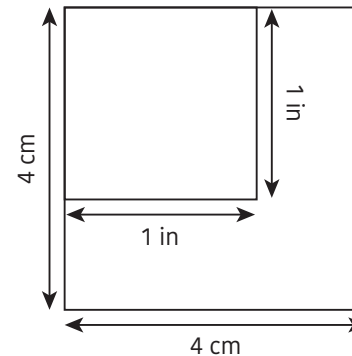
.....	30-32
-----	34-36
-----	38-40
-----	42-44
-----	46-48
-----	50-52
-----	54-56

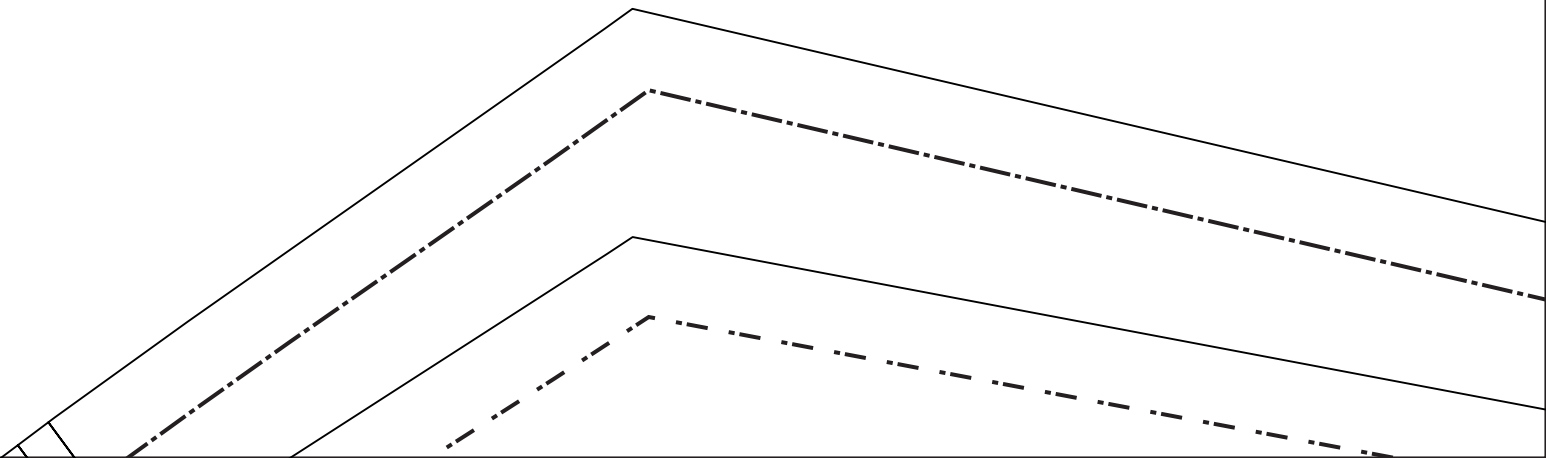
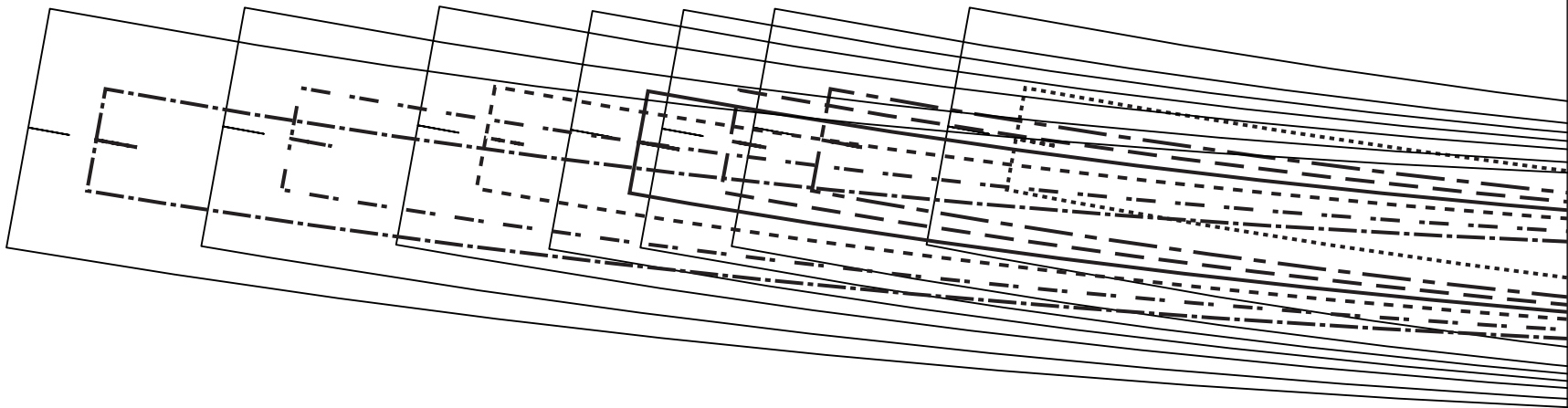
Patroondelen / Pièces du patron / Pattern pieces:

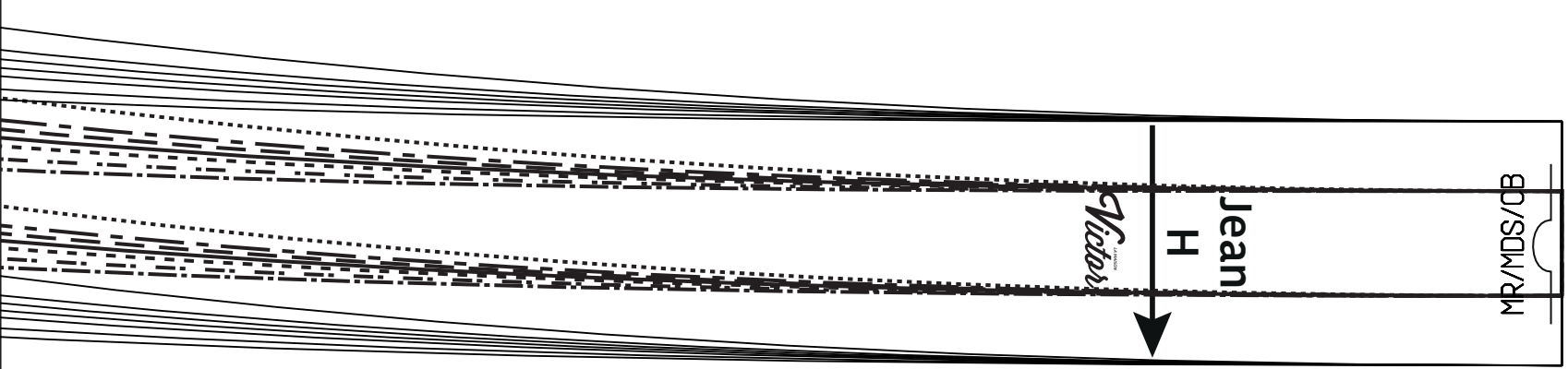
- A** voorpand / devant / front panel
- B** rugpand / dos / back panel
- C** mouw / manche / sleeve
- D** tegenzak / contre-poche /
pocket base
- E** inkijk / ouverture / pocket mouth
- F** sluitingspat / patte de fermeture /
closure strip
- G** zoombeleg vp /
parementure ourlet dv /
hem facing front
- H** zoombeleg rp /
parementure ourlet ds /
hem facing back

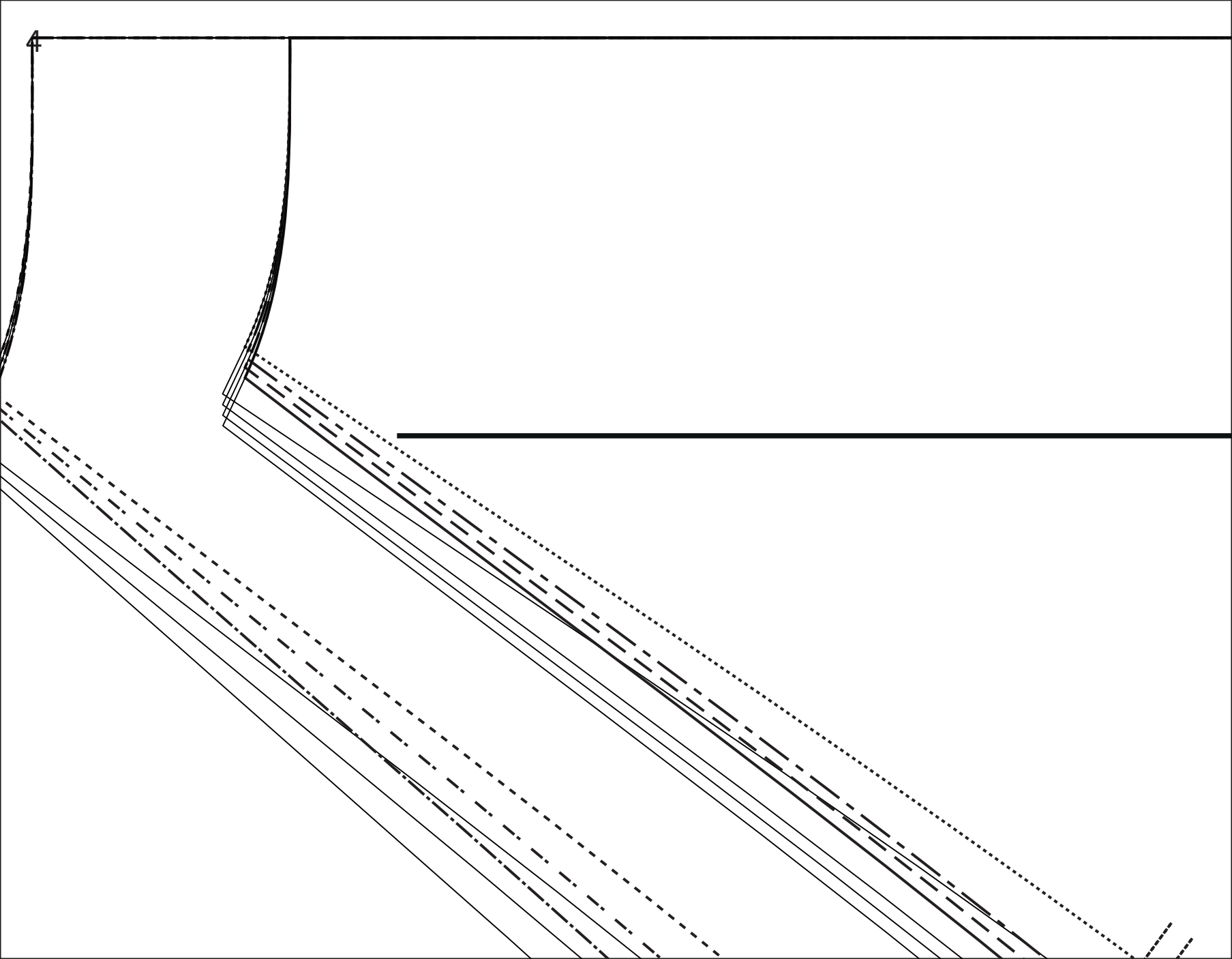
1	2	3	4	5	6
7	8	9	10	11	12
13	14	15	16	17	18
19	20	21	22	23	24
25	26	27	28	29	30
31					

Controlevierkant / Carré de controle / Test square / Kontrollquadrat





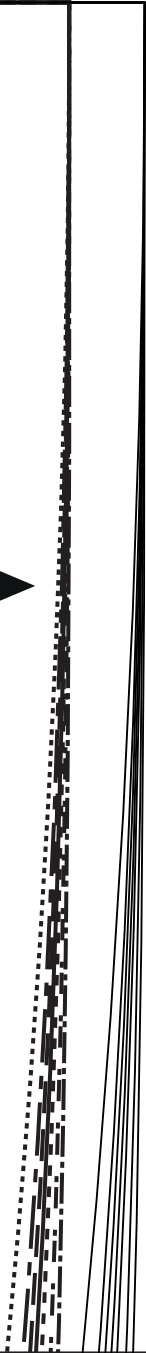


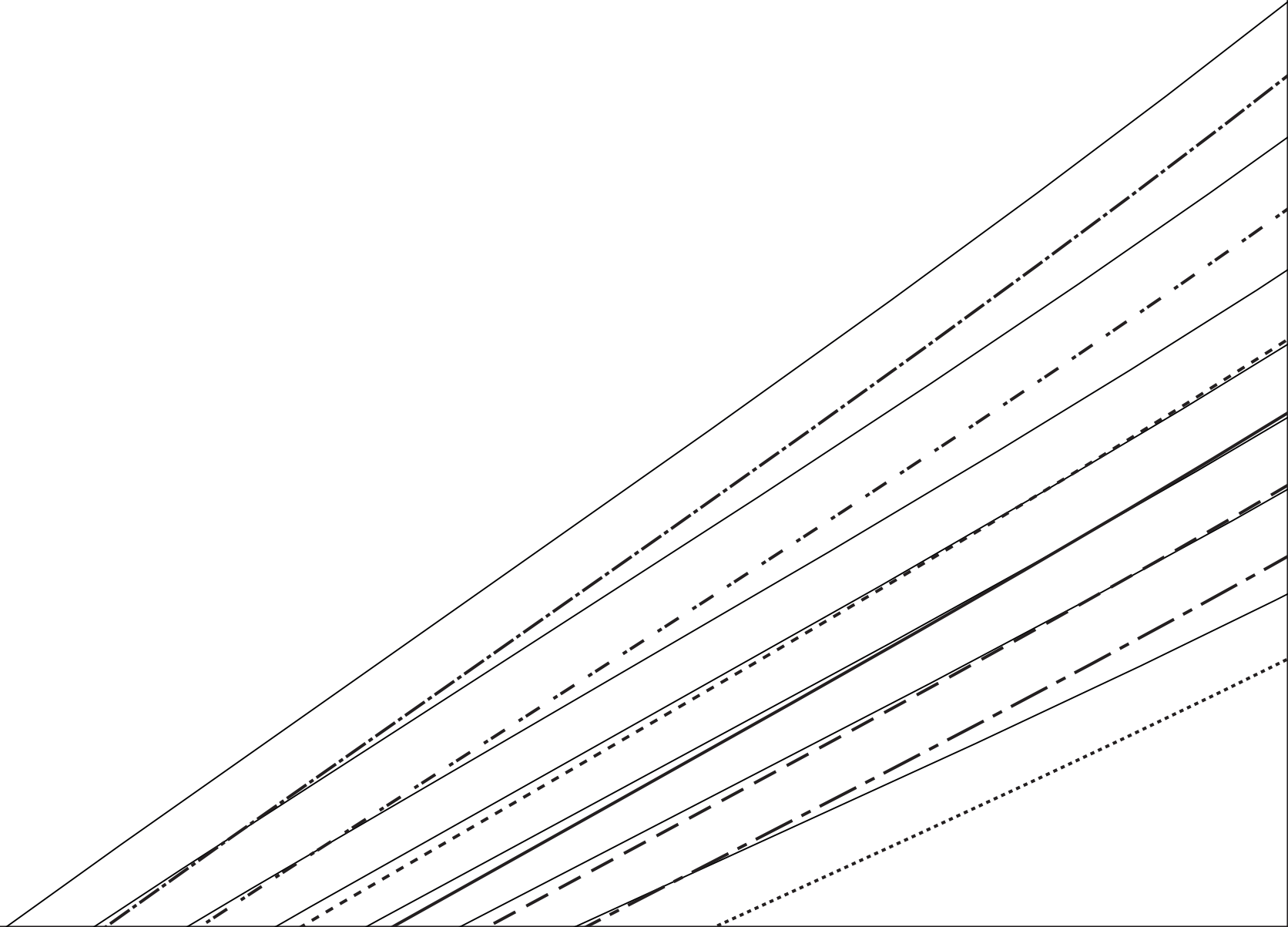


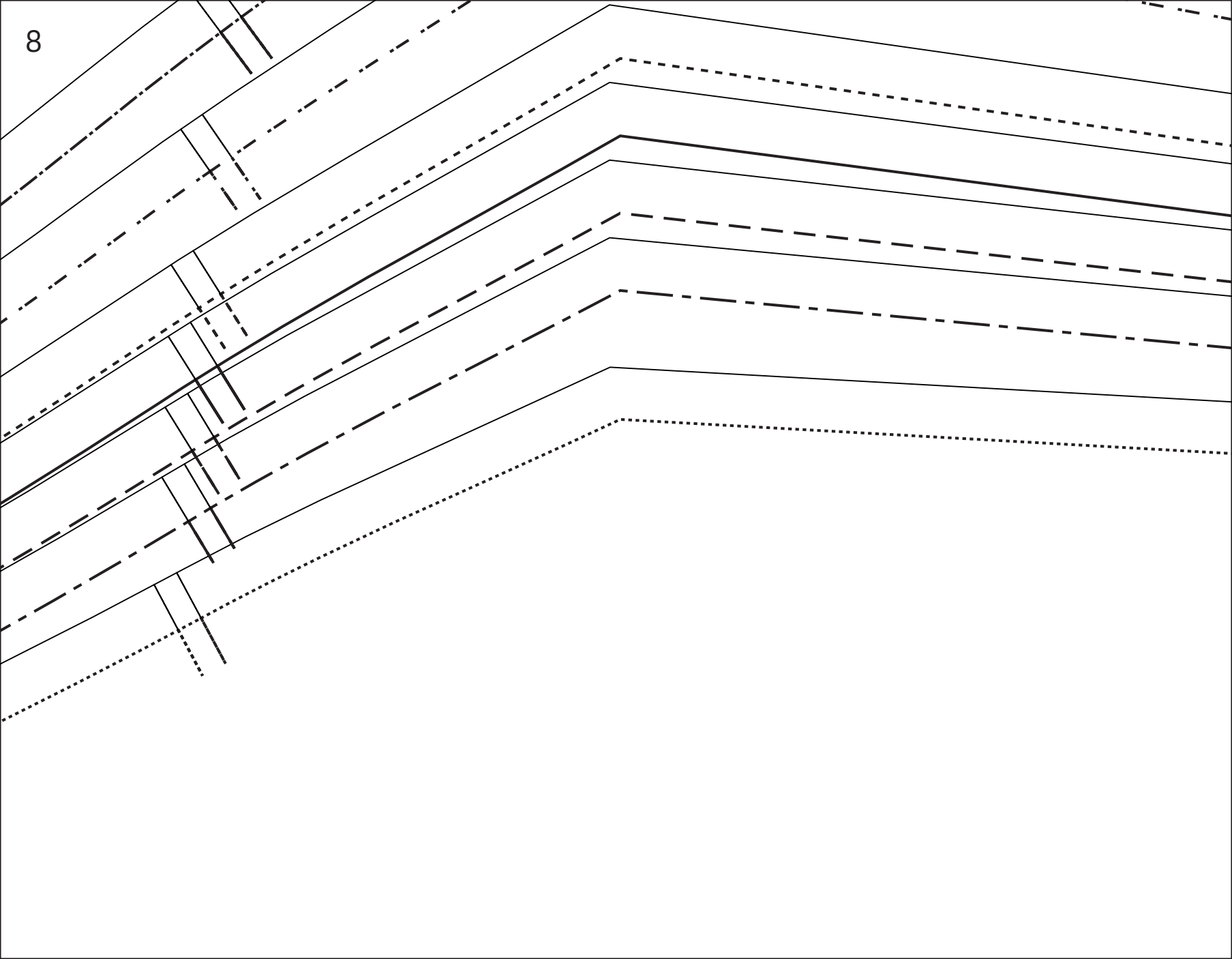


Jean - B

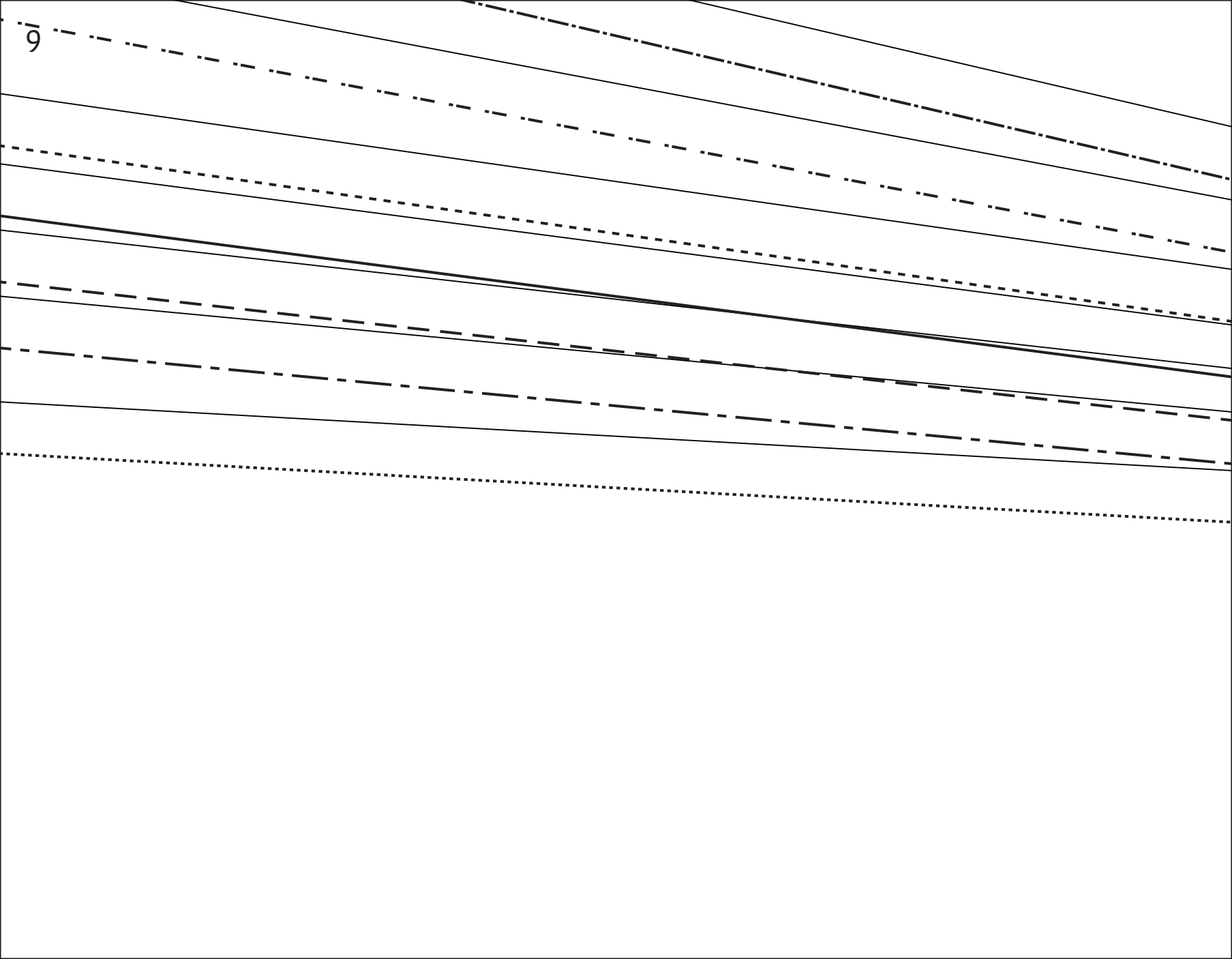
Victor
LA MAISON

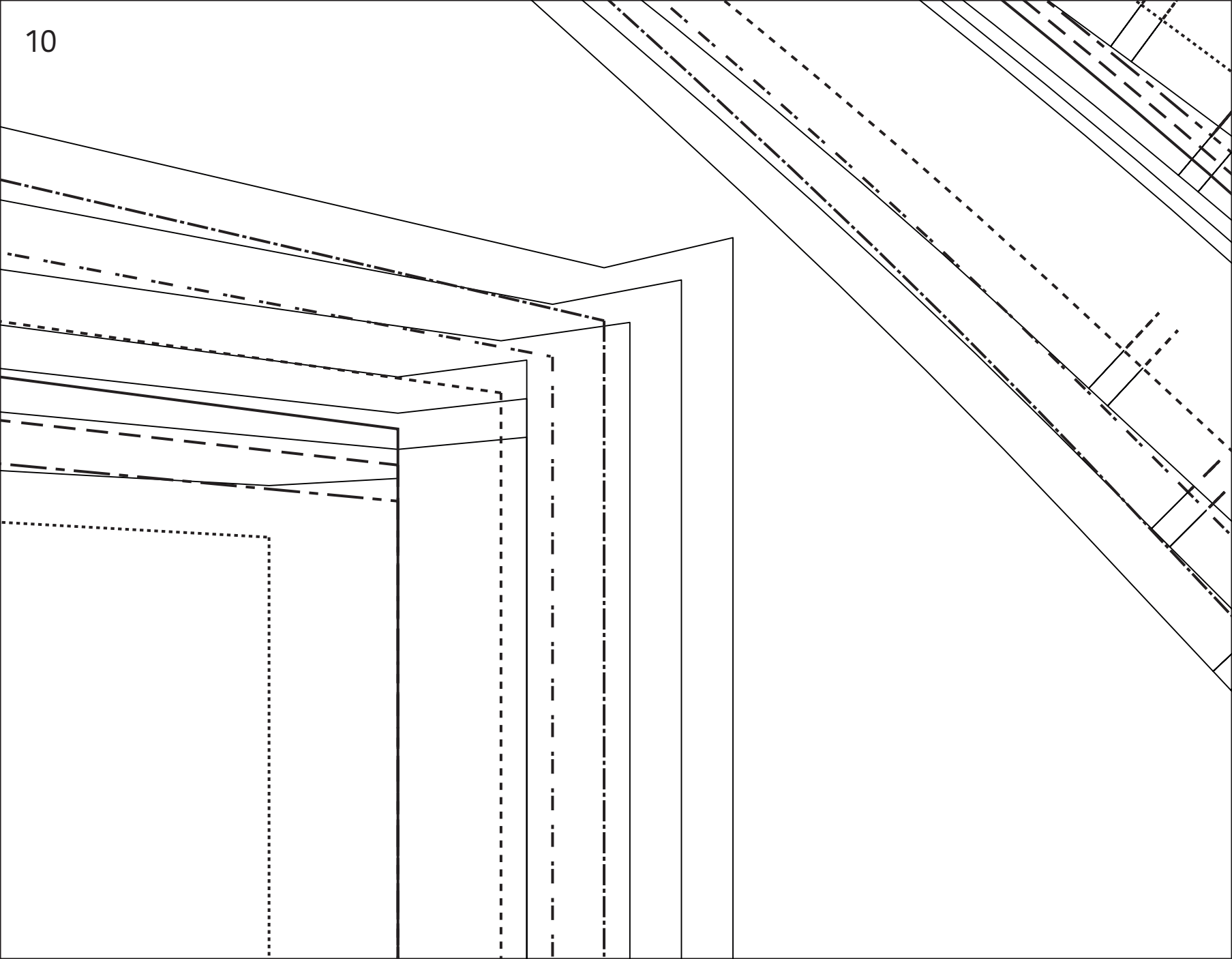


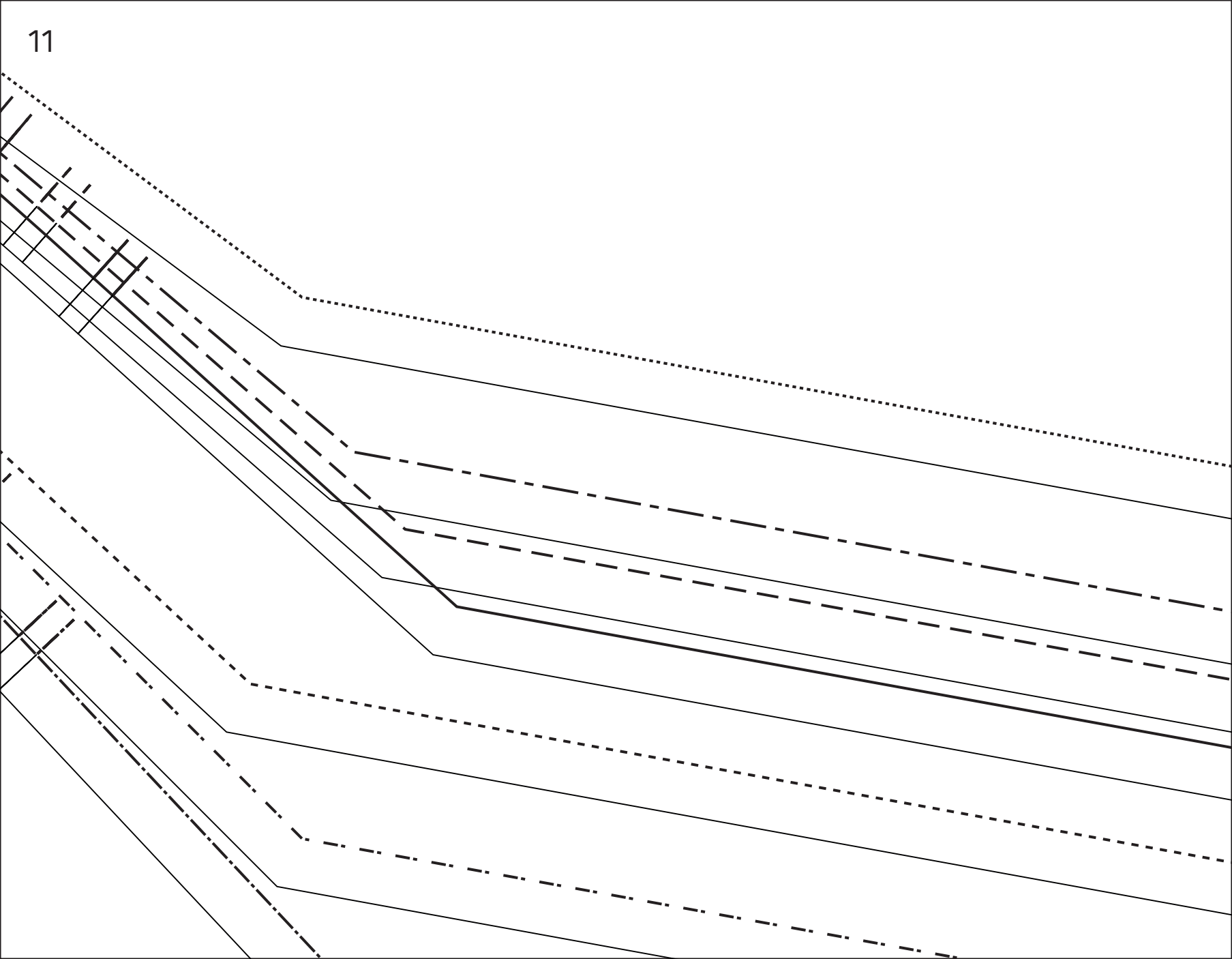


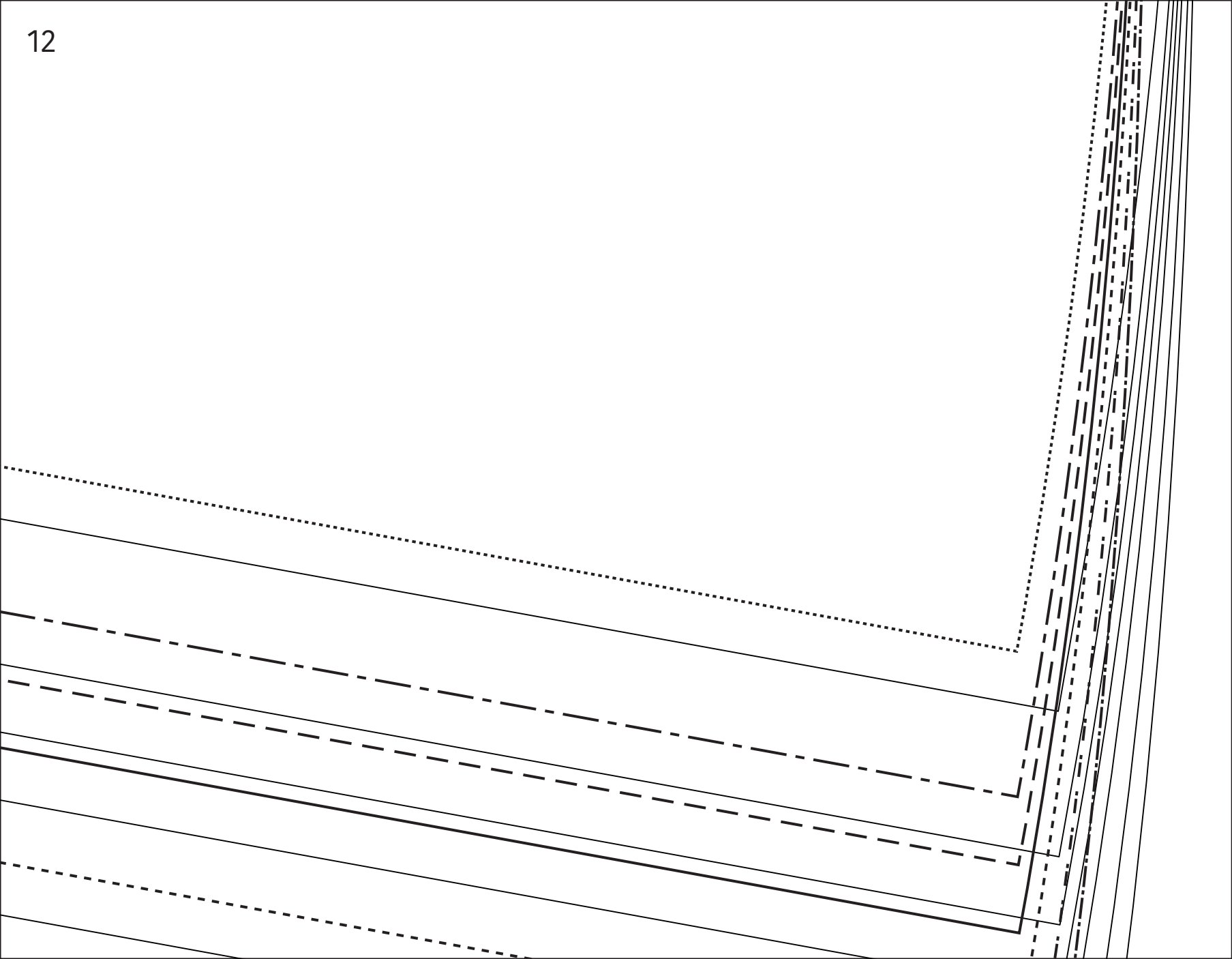


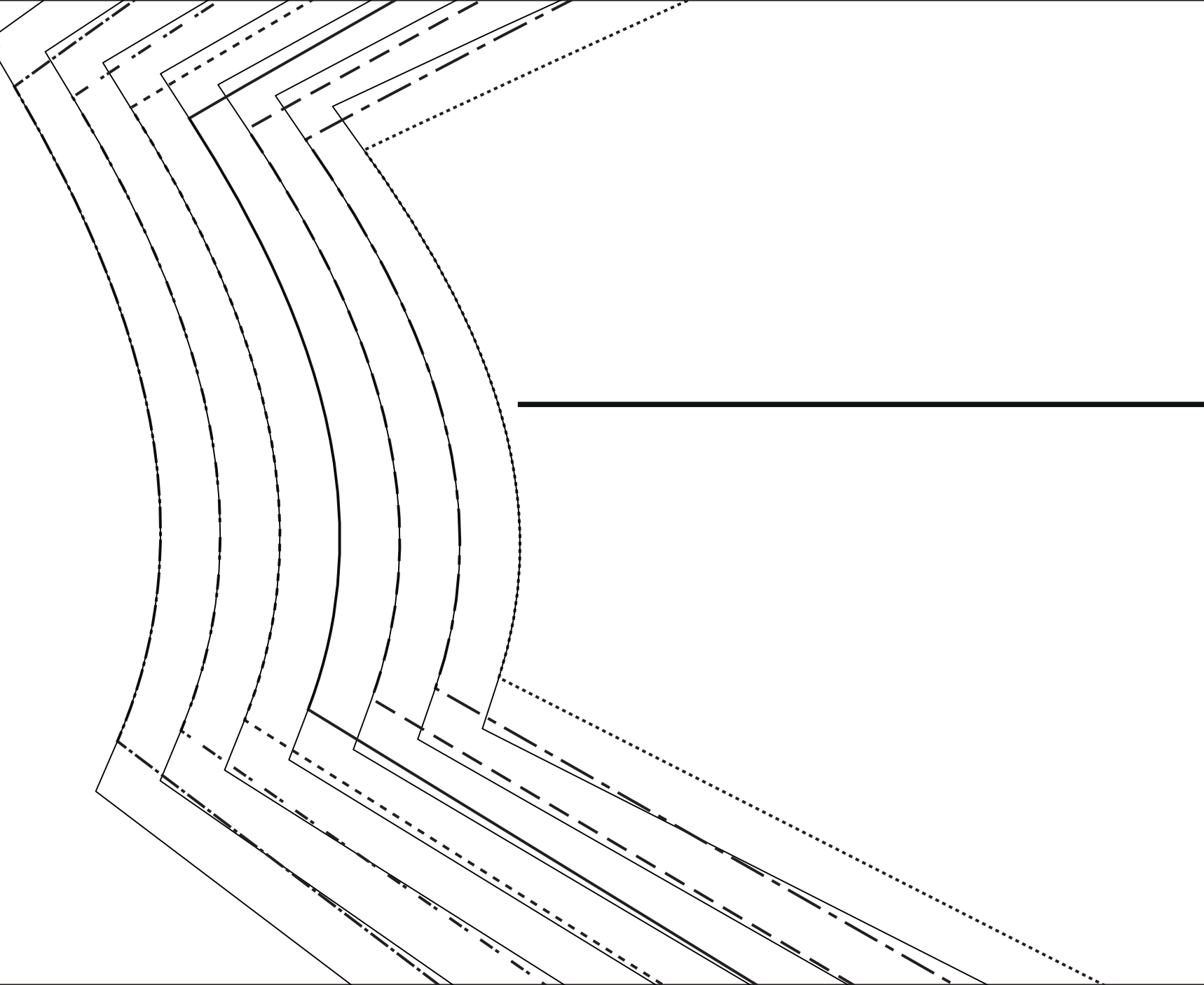
9









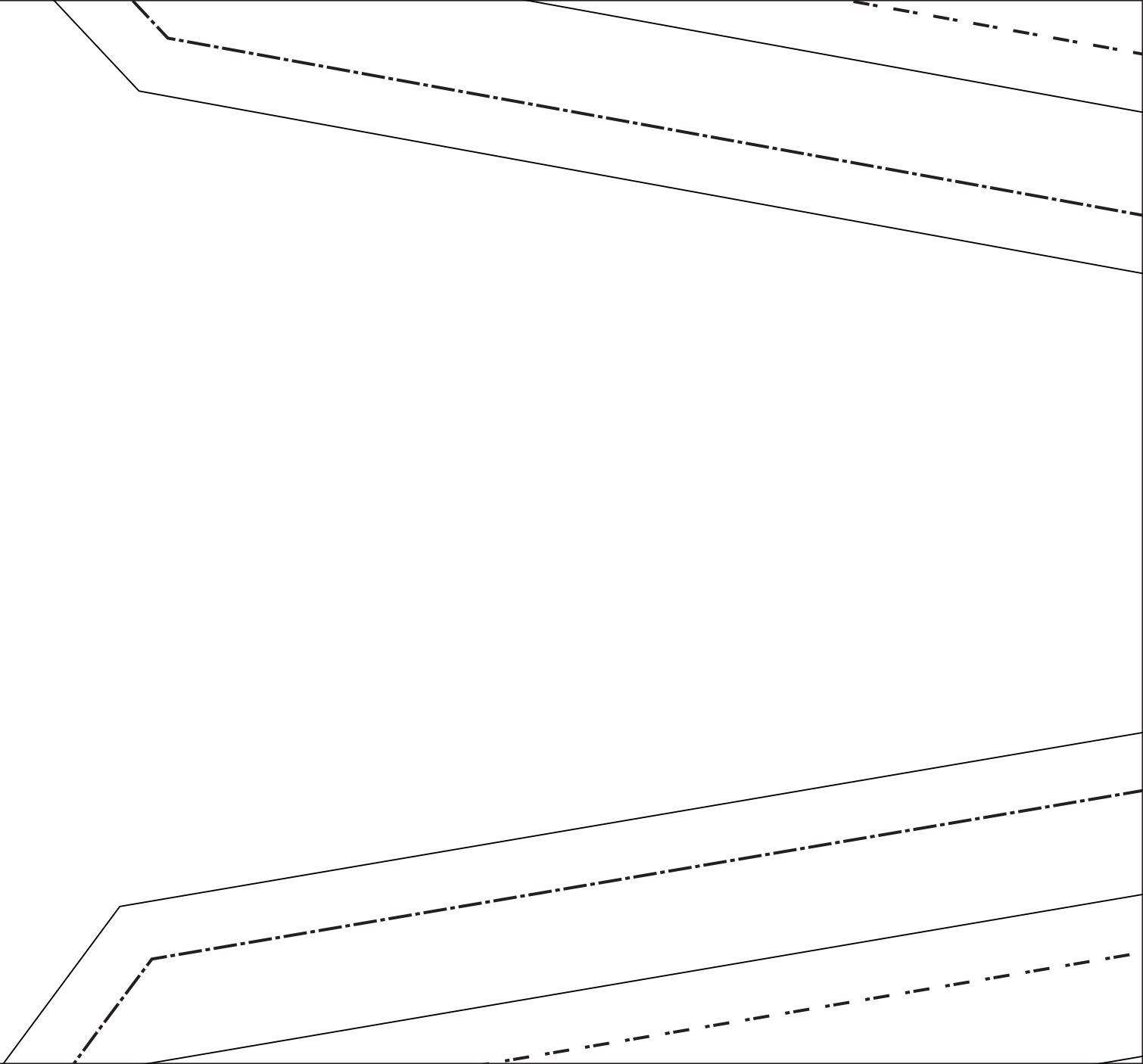


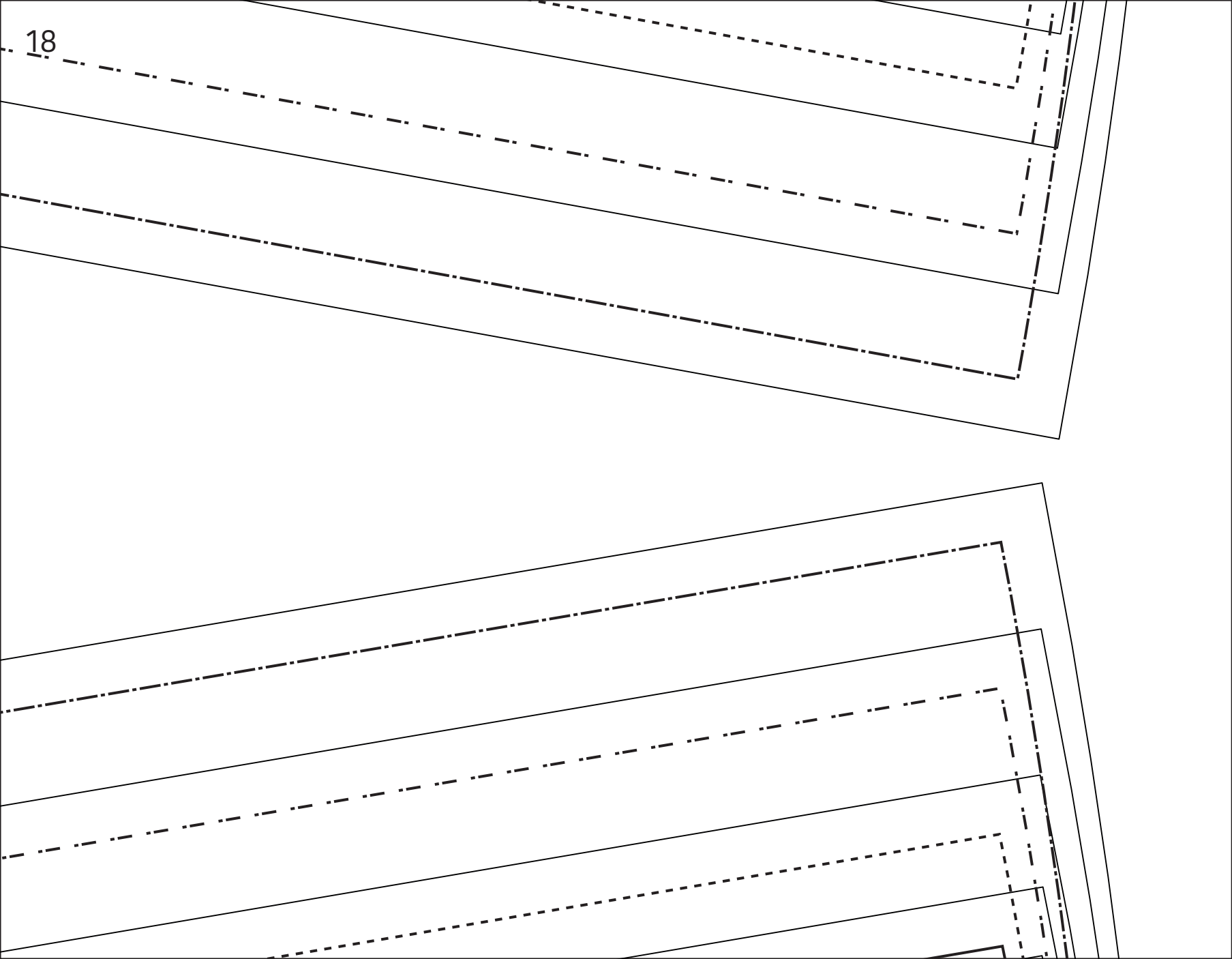
Jean - C

LA MAISON
Victor

16

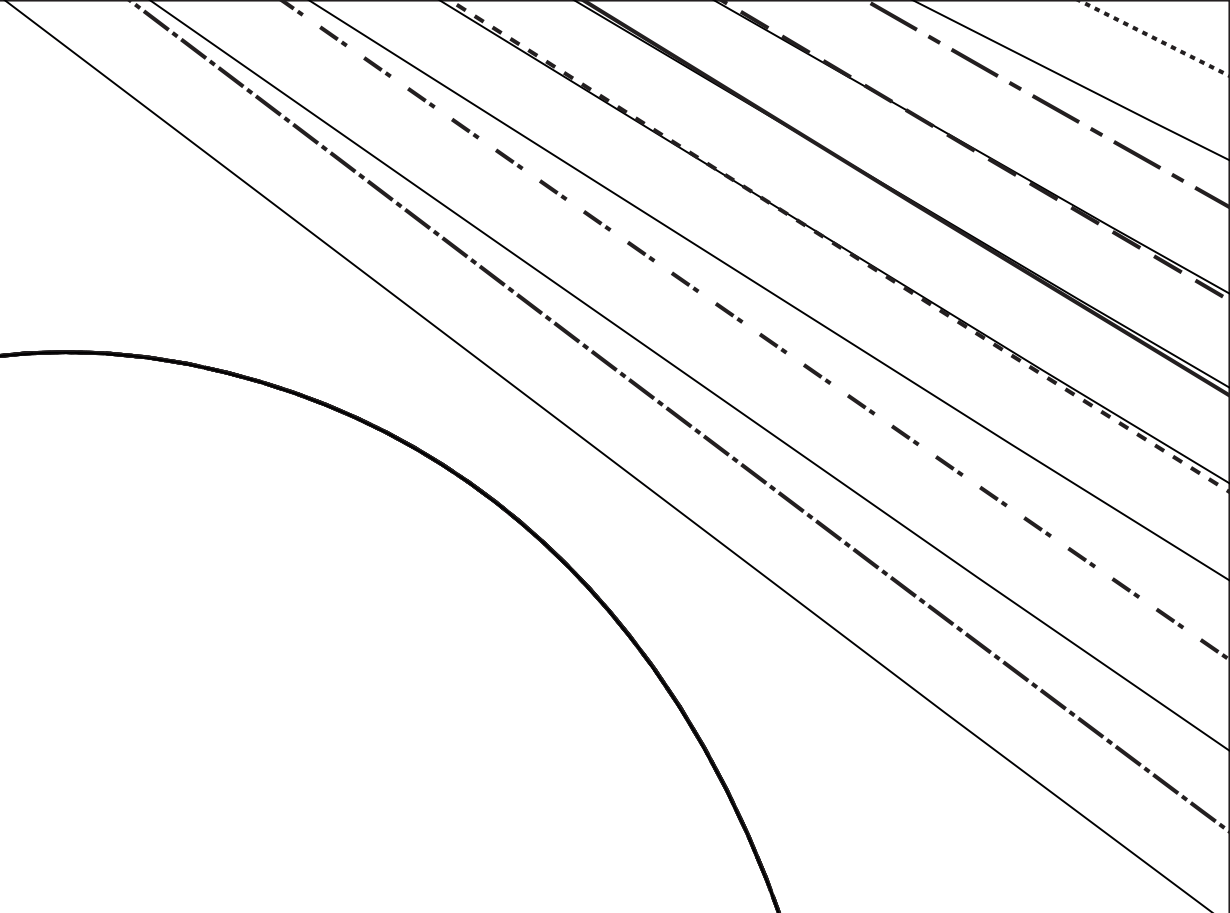
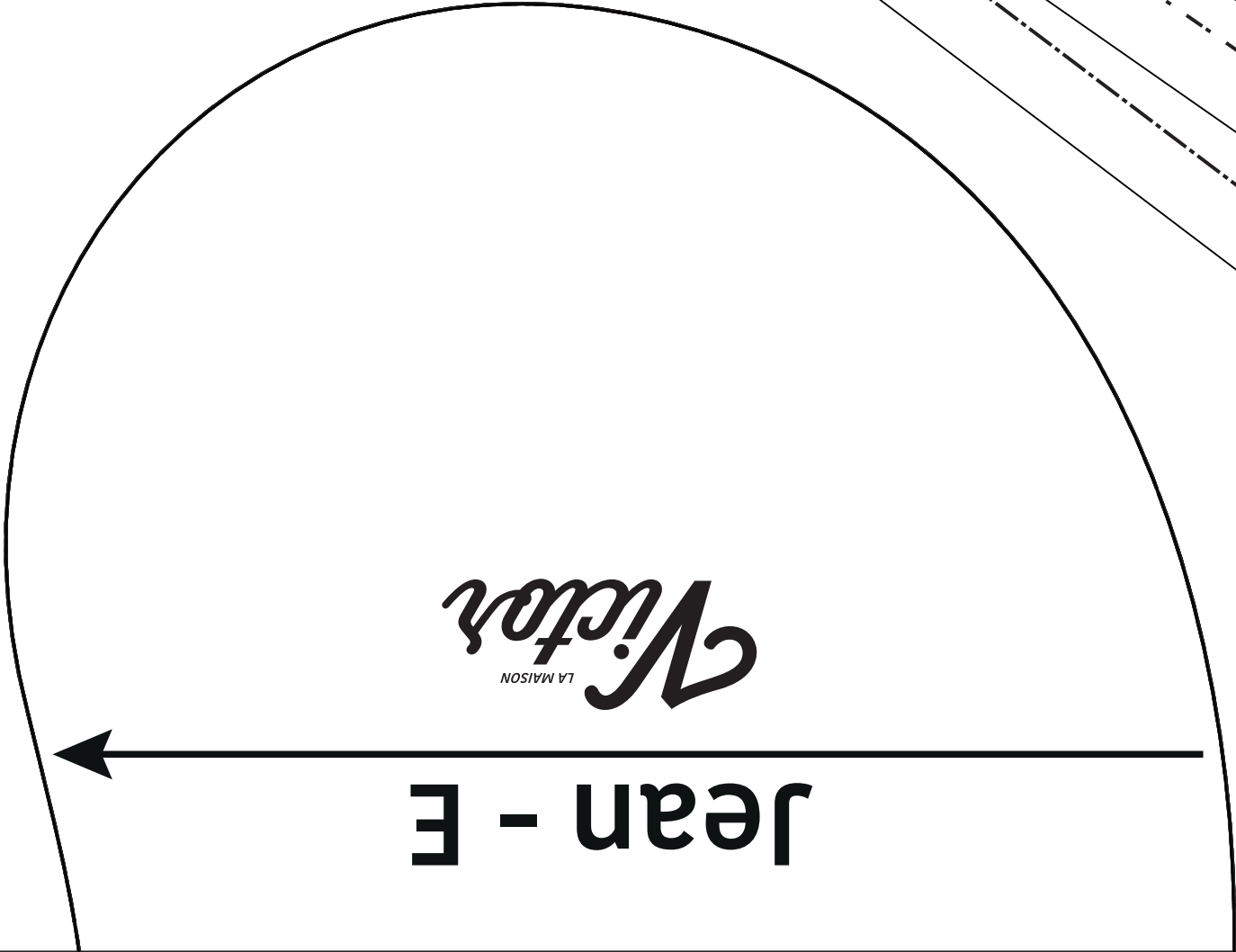


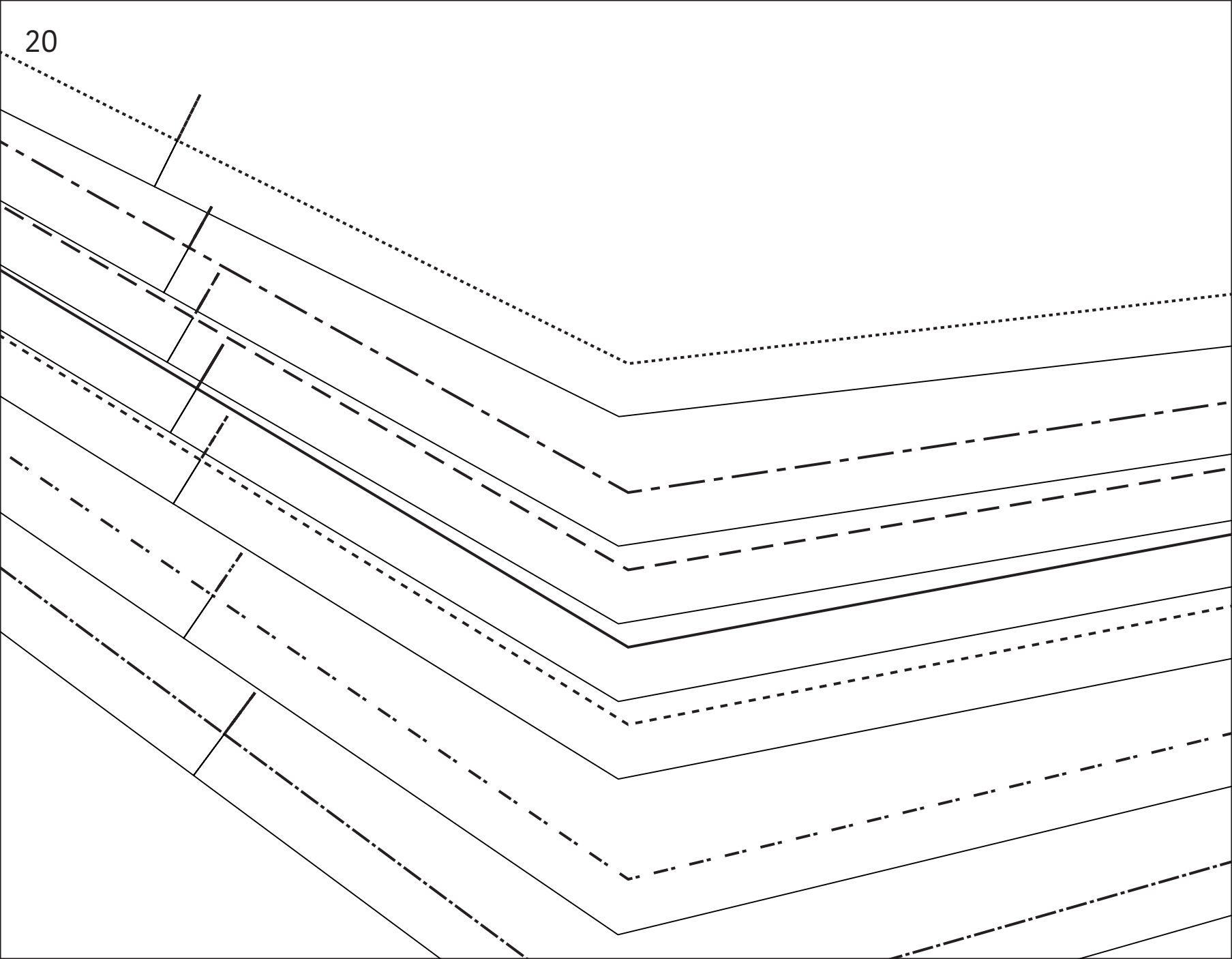


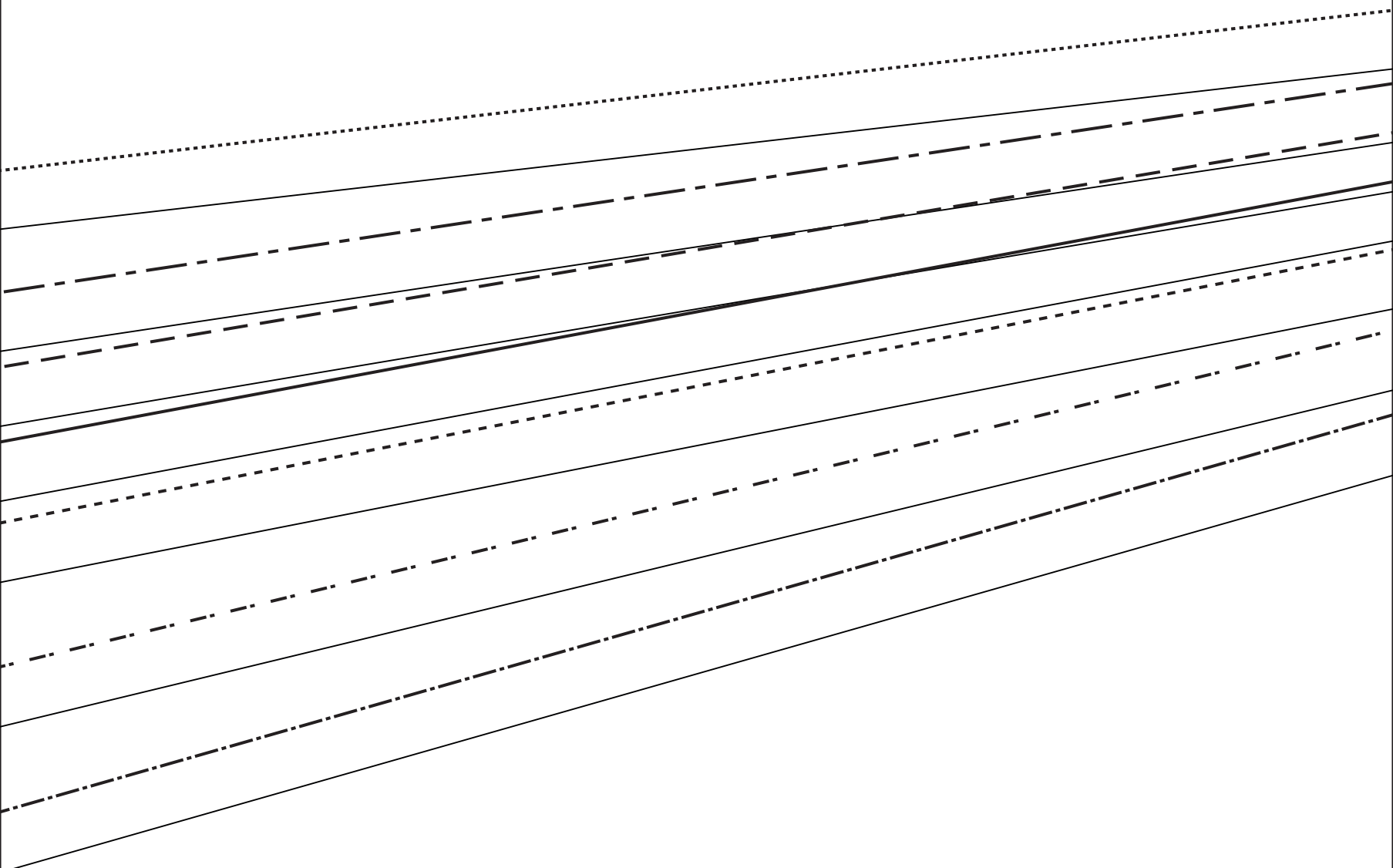


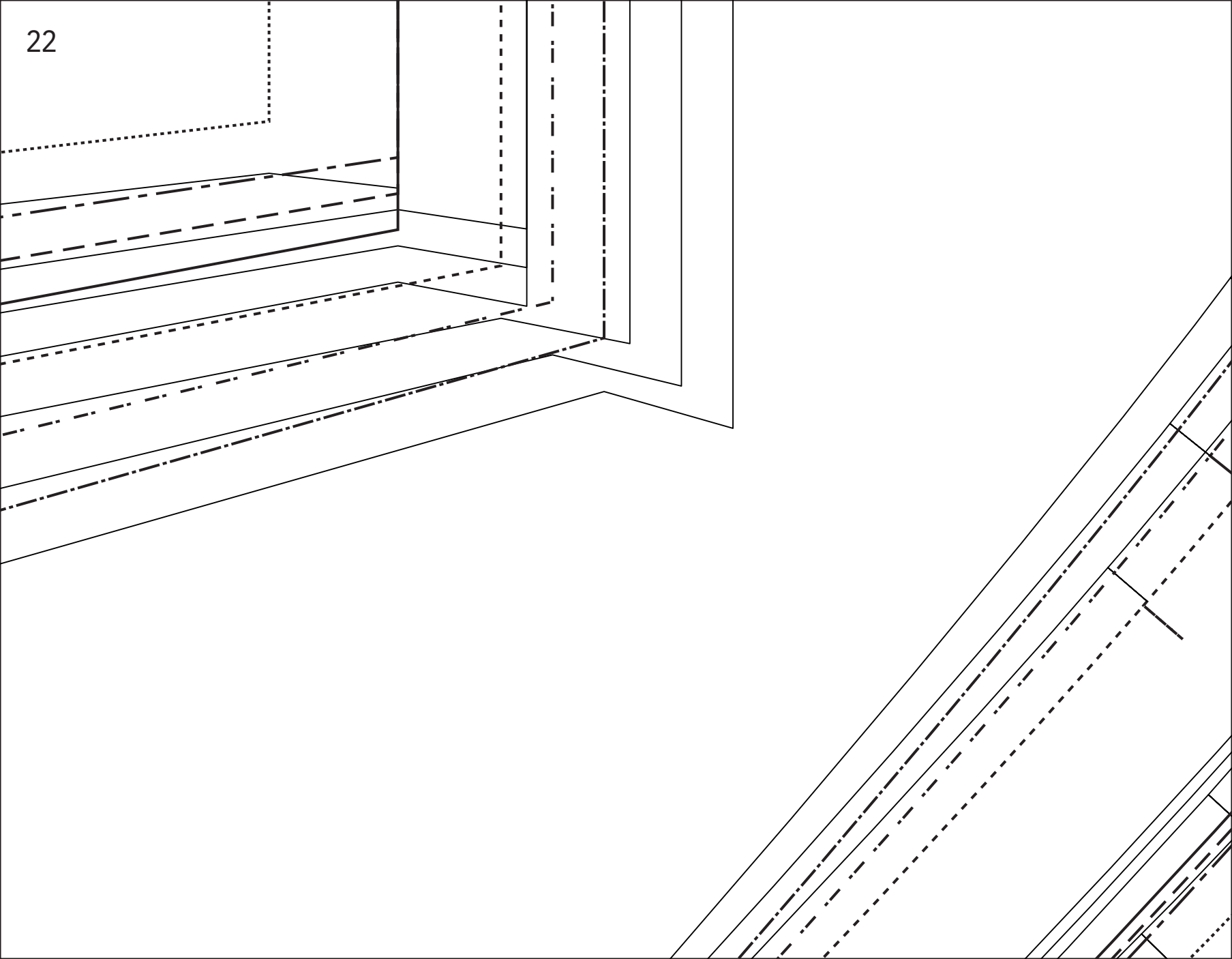
Victor
LA MAISON

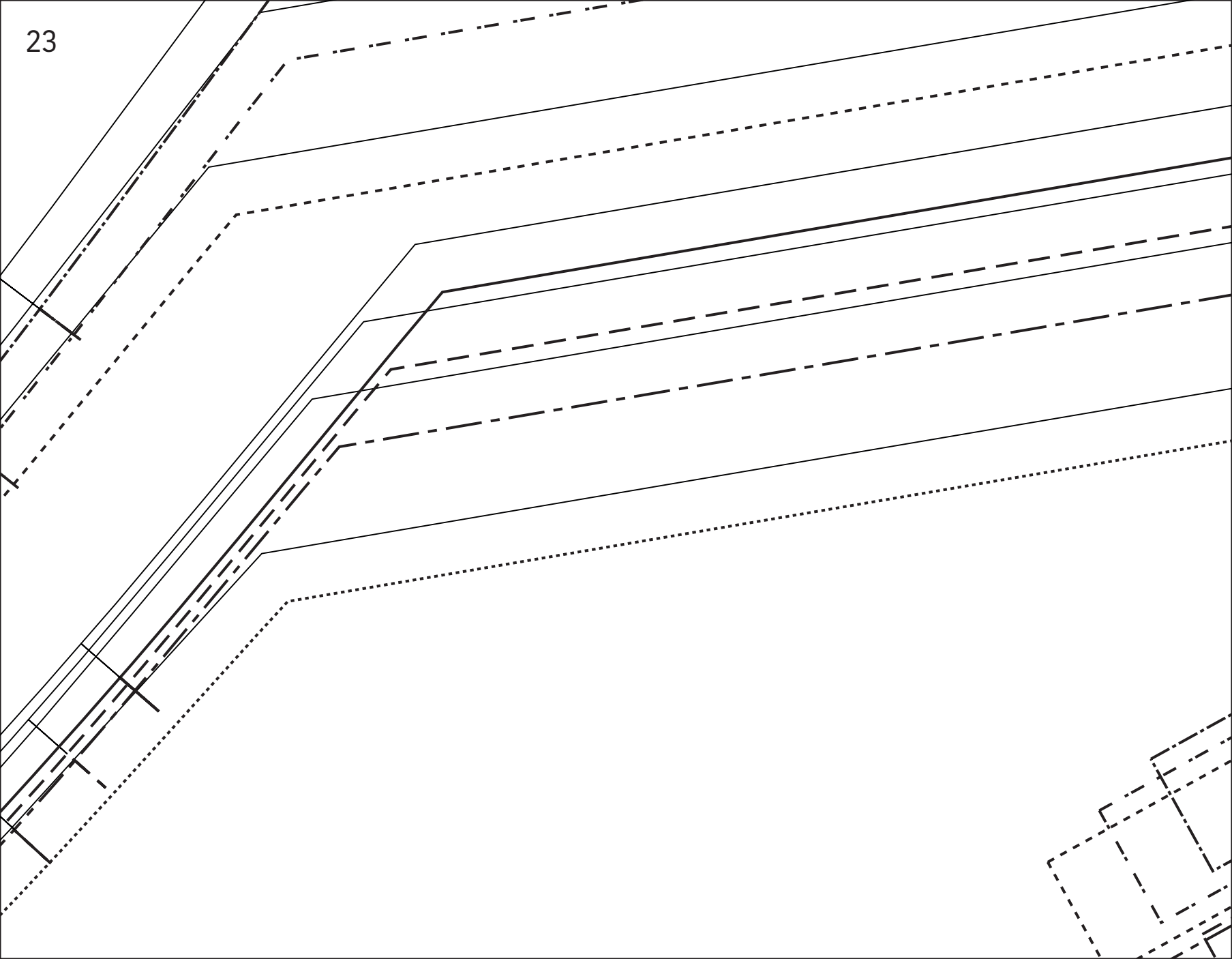
Jean - E

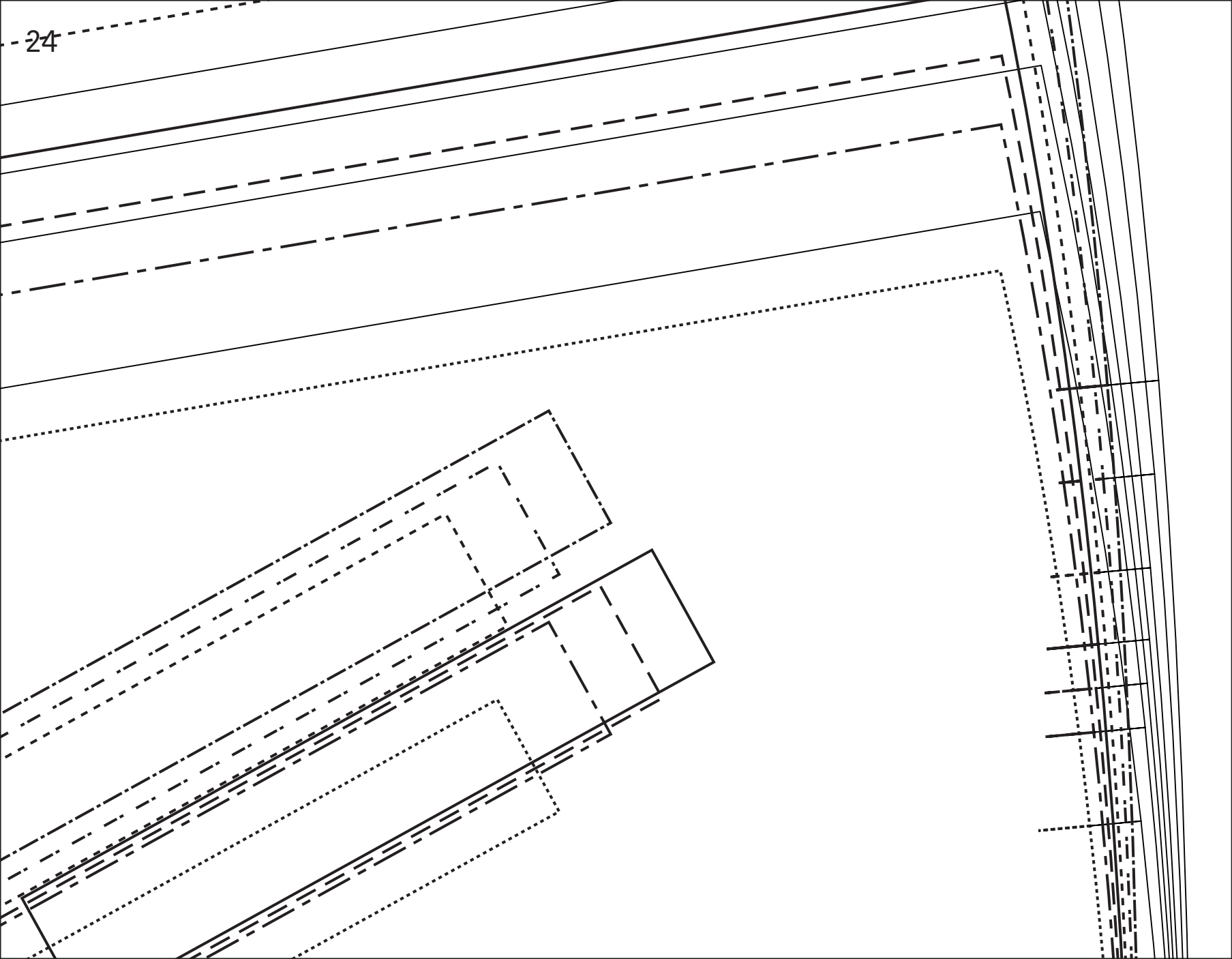


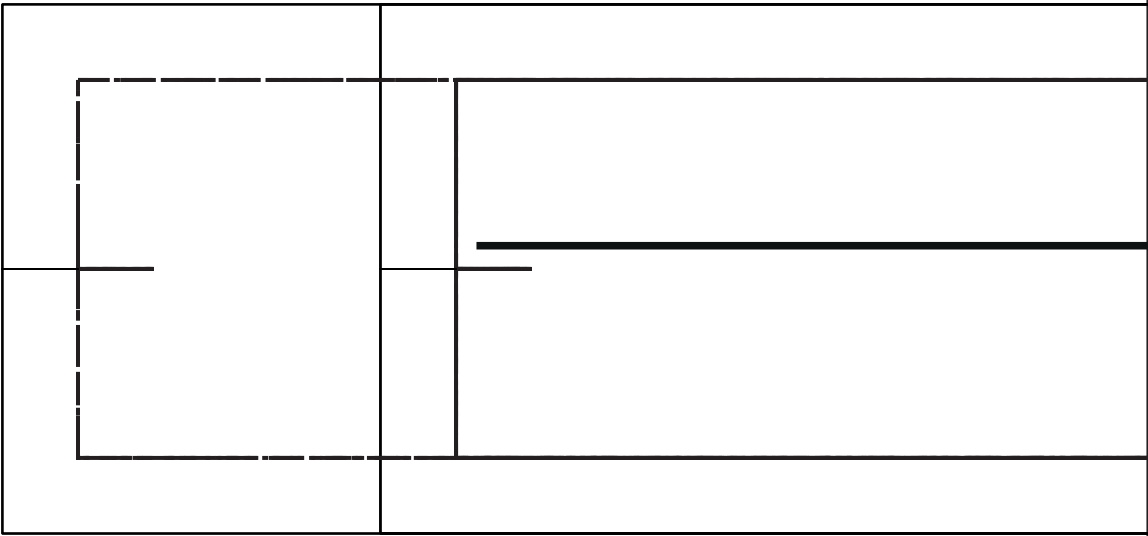
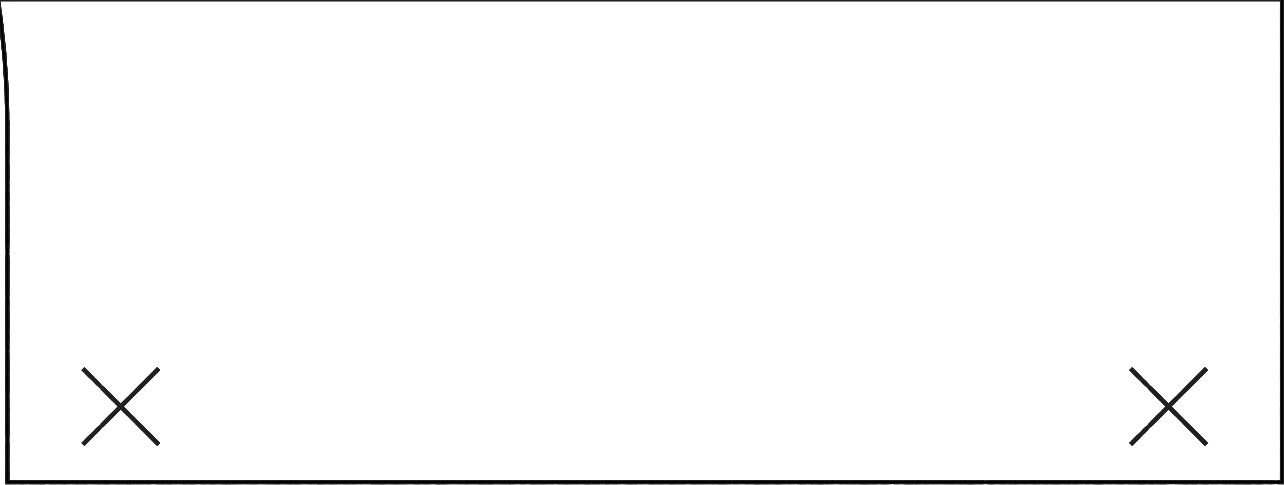


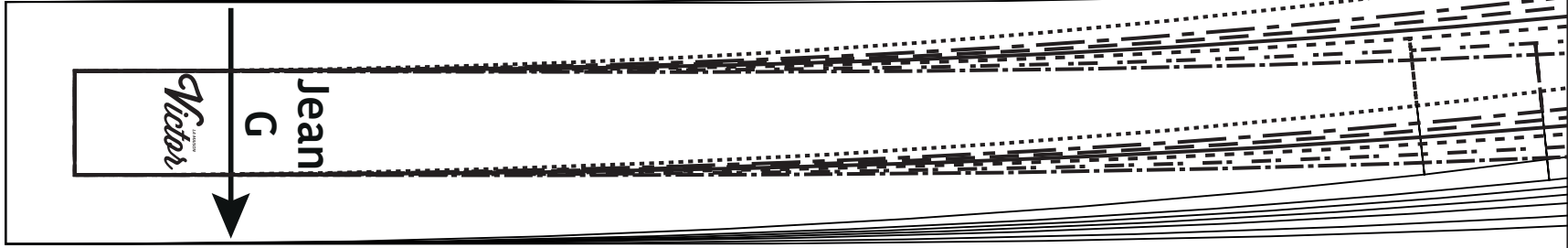






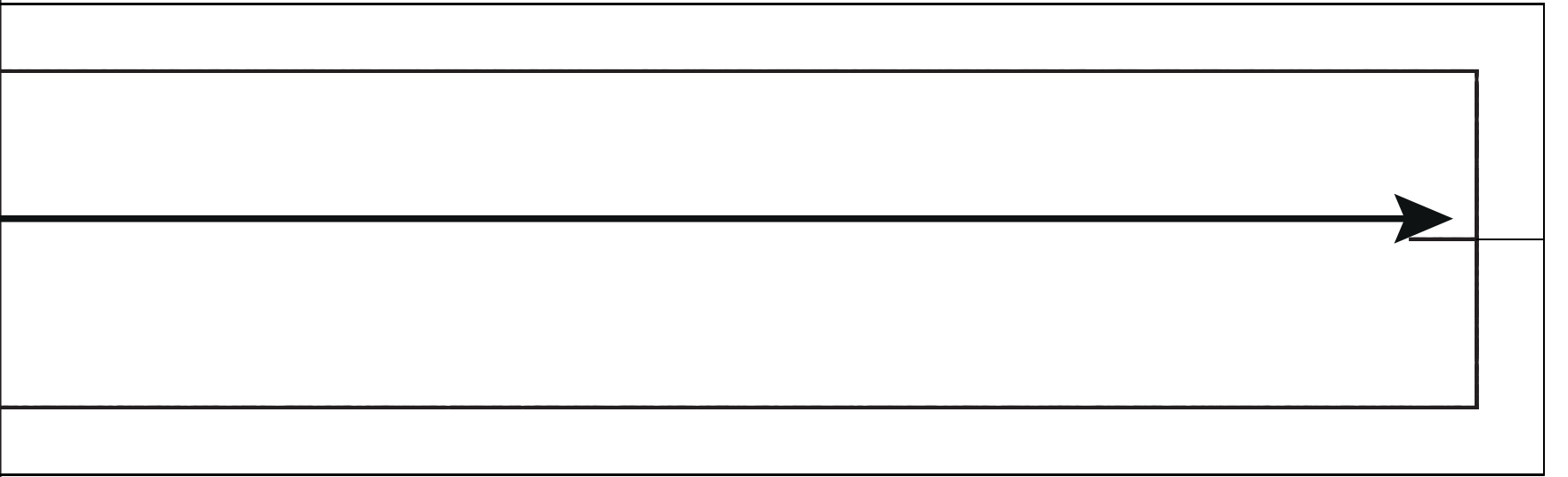
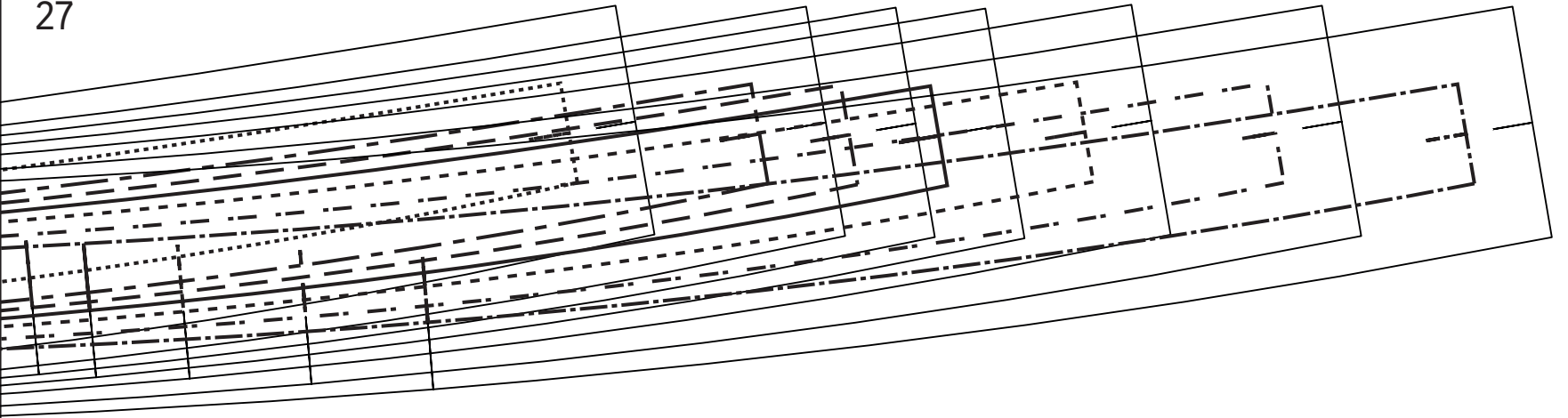


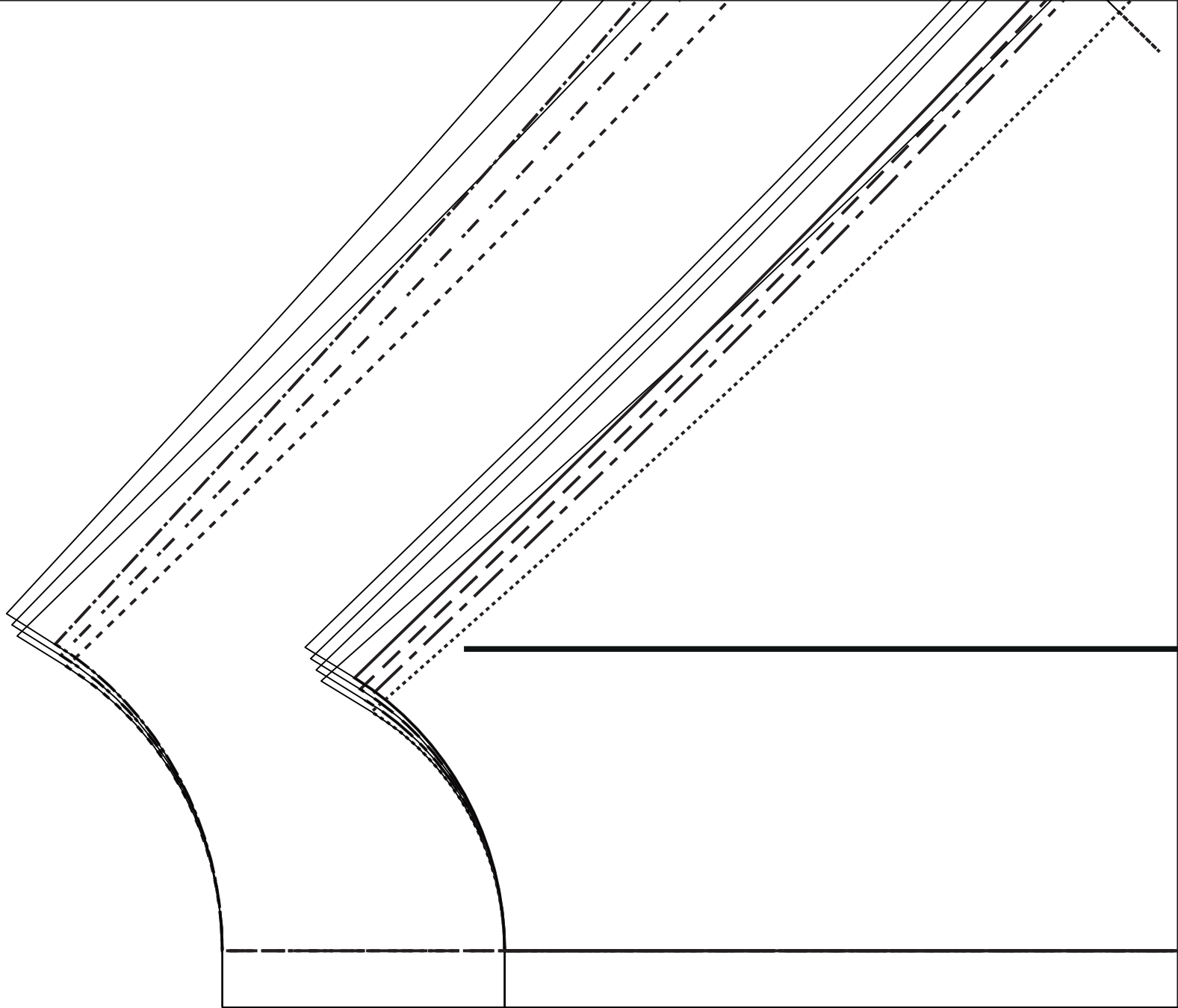


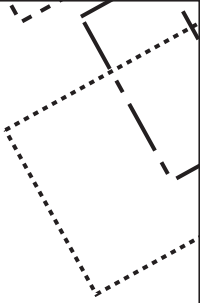


Jean - F

LA MAISON
Victor

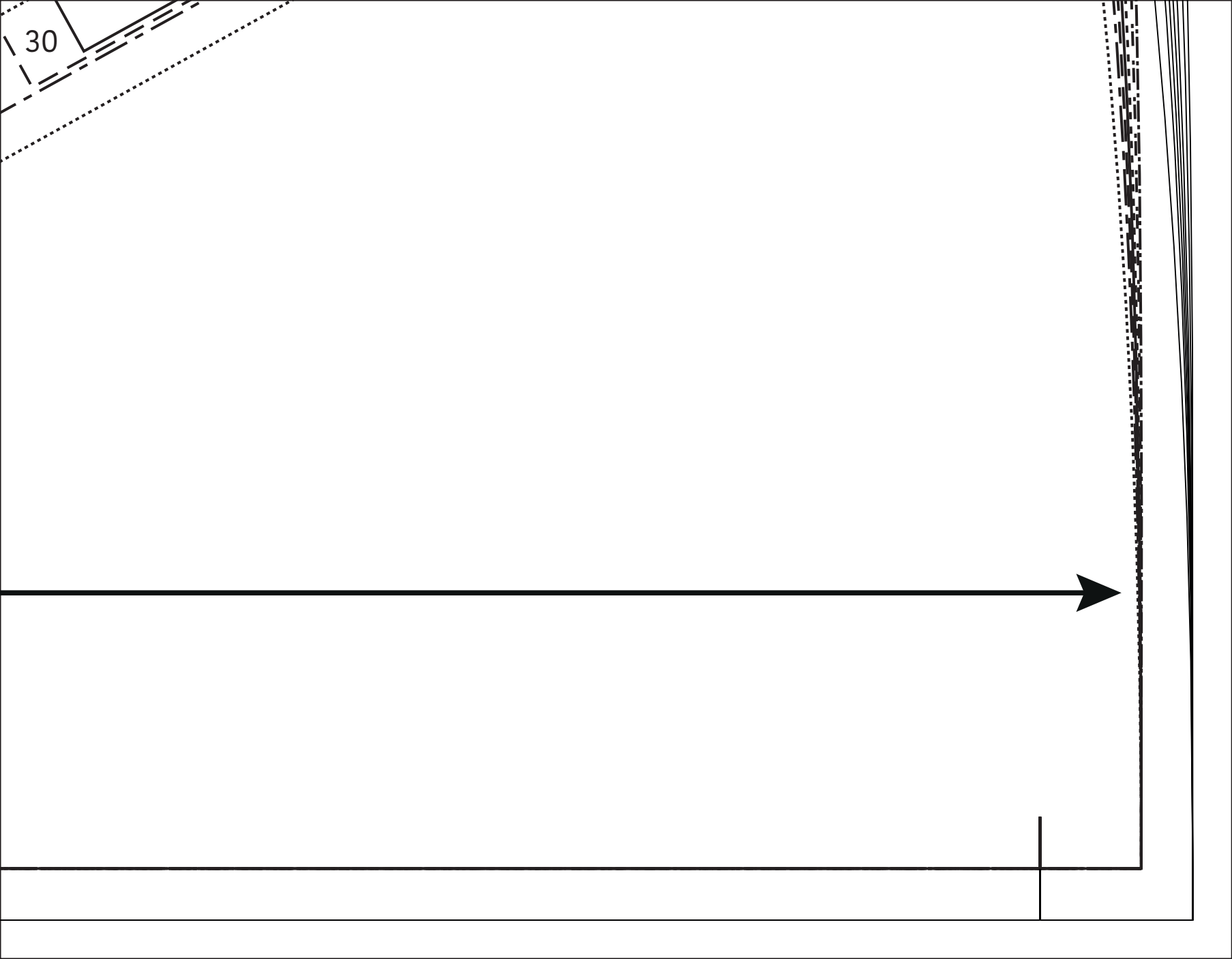






Jean - A

LA MAISON
Victor





Jean - D

Victor
LA MAISON

