

Dalia

Jurk / Robe / Dress
Blouse

Maten / Tailles / Sizes:

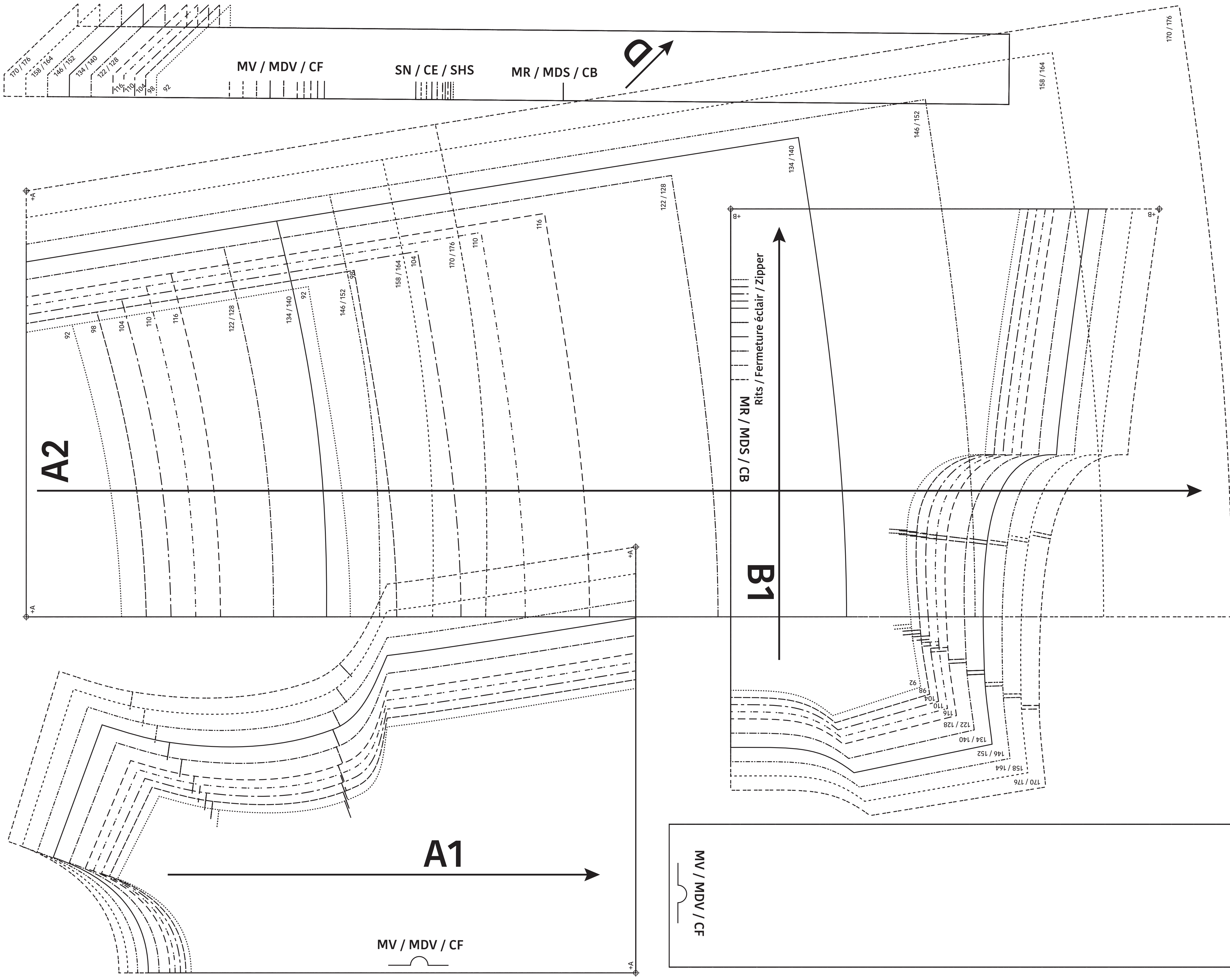
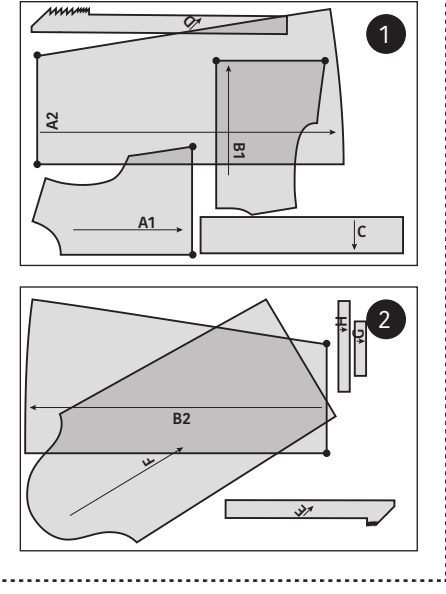
-----	92
-----	98
-----	104
-----	110
-----	116
-----	122 / 128
-----	134 / 140
-----	146 / 152
-----	158 / 164
-----	170 / 176

- Patroondelen / Pièces du patron / Pattern pieces:
- A voorpand / devant / front panel
 - B ruggand / dos / back panel
 - C kraag / col / collar
 - D biaisband hals rechts / ruban en biais col droite / bias tape neck right
 - E biaisband hals links / ruban en biais col gauche / bias tape neck left
 - F mouw / manche / sleeve
 - G bies mouwsplit / liseré fente manche / sleeve trim split
 - H polsboord / bord manchette / cuff

LET OP! De patroondelen bevinden zich op verschillende raderbladen.

ATTENTION! Les pièces du patron sont réparties sur plusieurs planches.

IMPORTANT! The pattern pieces are located on different pattern sheets.

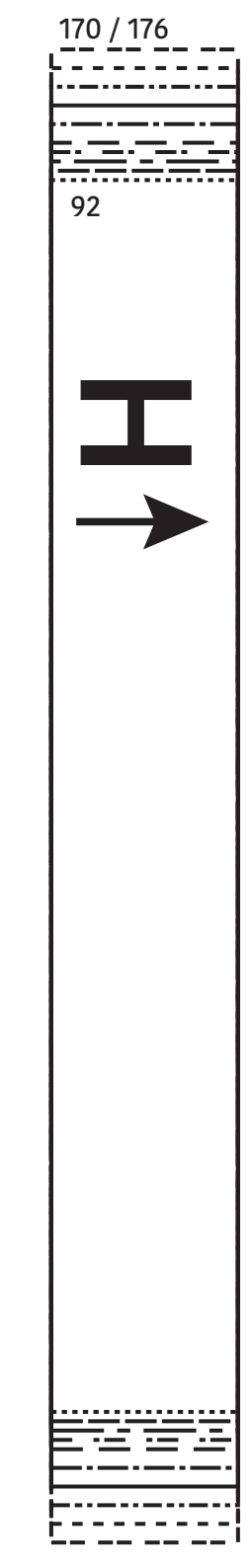
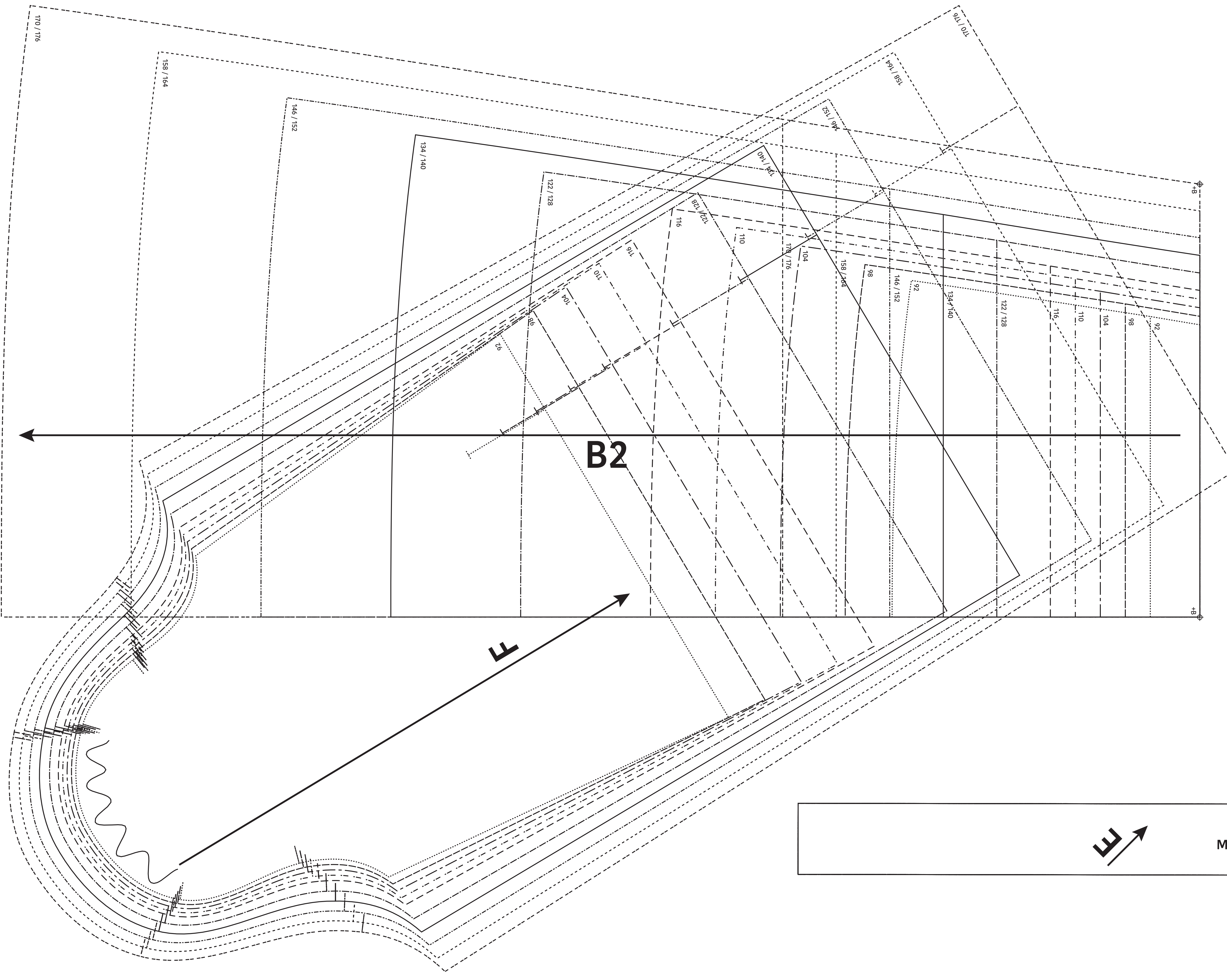


-----	92
-----	98
-----	104
-----	110
-----	116
-----	122 / 128
-----	134 / 140
-----	146 / 152
-----	158 / 164
-----	170 / 176

C

MR / MDS / CB

MV / MDV / CF



Dalia
 Jurk / Robe / Dress
 Blouse
 Zie RADERBLAD 1 / Voir PLANCHE 1 /
 See PATTERN SHEET 1

