

# Dee

## Broek / Pantalon / Trousers

Maten / Tailles / Sizes:

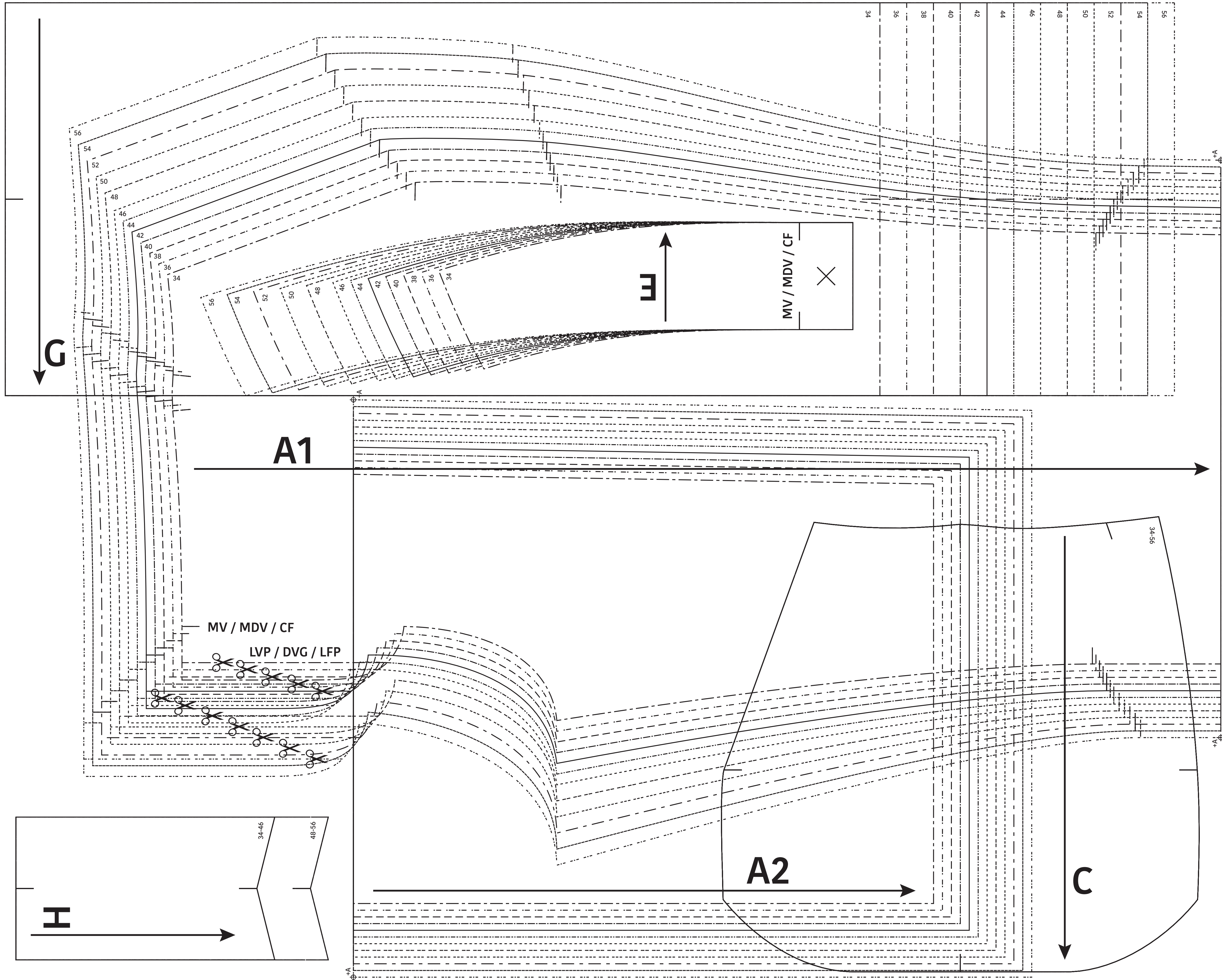
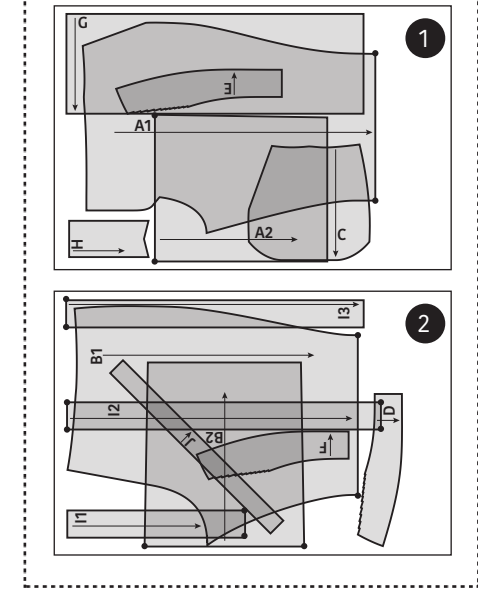
---	34
---	36
---	38
---	40
---	42
---	44
---	46
---	48
---	50
---	52
---	54
---	56

- Patroondelen / Pièces du patron /  
Pattern pieces:
- A voorpand / devant / front panel
  - B rugpand / dos / back panel
  - C zak / poche / pocket
  - D tailleband RVP / ceinture DVD /  
waistband RVP
  - E tailleband LVP / ceinture DVG /  
waistband LVP
  - F tailleband RP / ceinture DS /  
waistband BP
  - G zoomboord / liseré ourlet / cuffs
  - H gulptuk / braguette / fly
  - I riem / ceinture / belt
  - J riemlussen / passants / belt loops

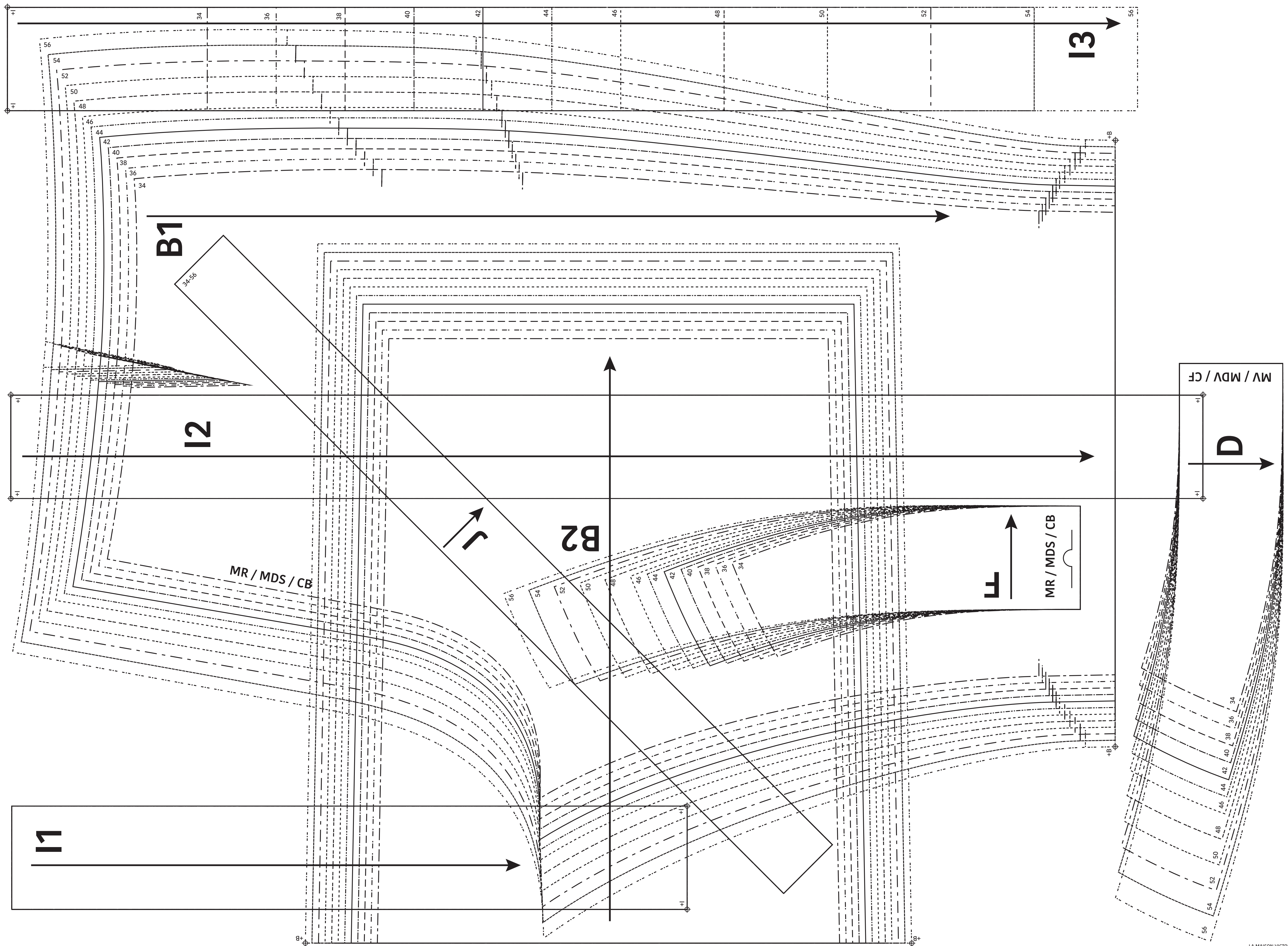
**LET OP!** De patroondelen bevinden zich op verschillende raderbladen.

**ATTENTION!** Les pièces du patron sont réparties sur plusieurs planches.

**IMPORTANT!** The pattern pieces are located on different pattern sheets.







**Dee**  
 Broek / Pantalon /  
 Trousers  
 Zie RADERBLAD 1 / Voir PLANCHE 1 /  
 See PATTERN SHEET 1