

# Olive

Jurk / Robe / Dress

Maten / Tailles / Sizes:

- ..... 30
- ..... 32
- ..... 34
- ..... 36
- ..... 38
- ..... 40
- ..... 42
- ..... 44
- ..... 46
- ..... 48

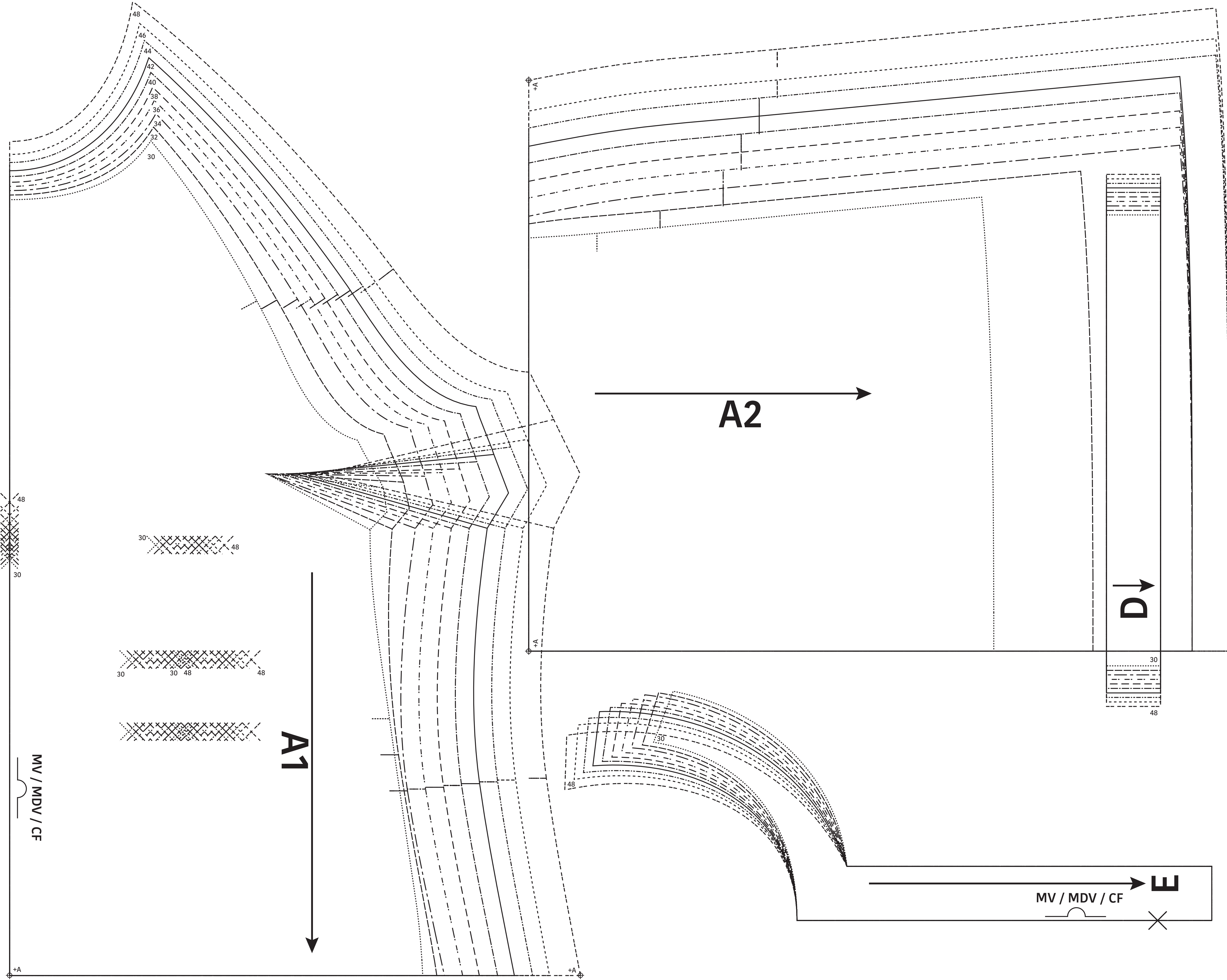
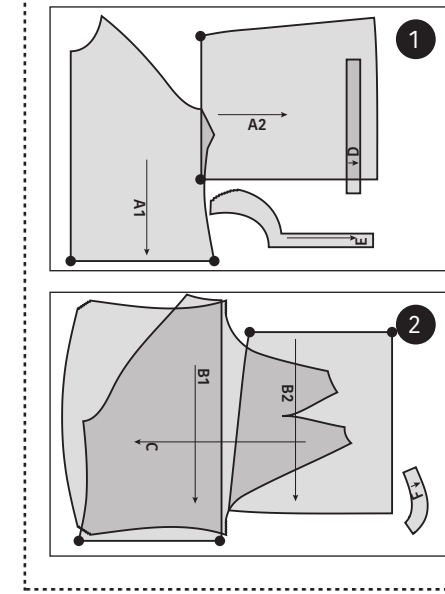
Patroondelen / Pièces du patron / Pattern pieces:

- A** voorpand / devant / front panel
- B** rugpand / dos / back panel
- C** mouw / manche / sleeve
- D** mouwstrook / bord manchette / cuff
- E** beleg VP / parementure DV / front facing
- F** beleg RP / parementure DS / back facing

**LET OP!** De patroondelen bevinden zich op verschillende raderbladen.

**ATTENTION!** Les pièces du patron sont réparties sur plusieurs planches.

**IMPORTANT!** The pattern pieces are located on different pattern sheets.



MV / MDV / CF

A1

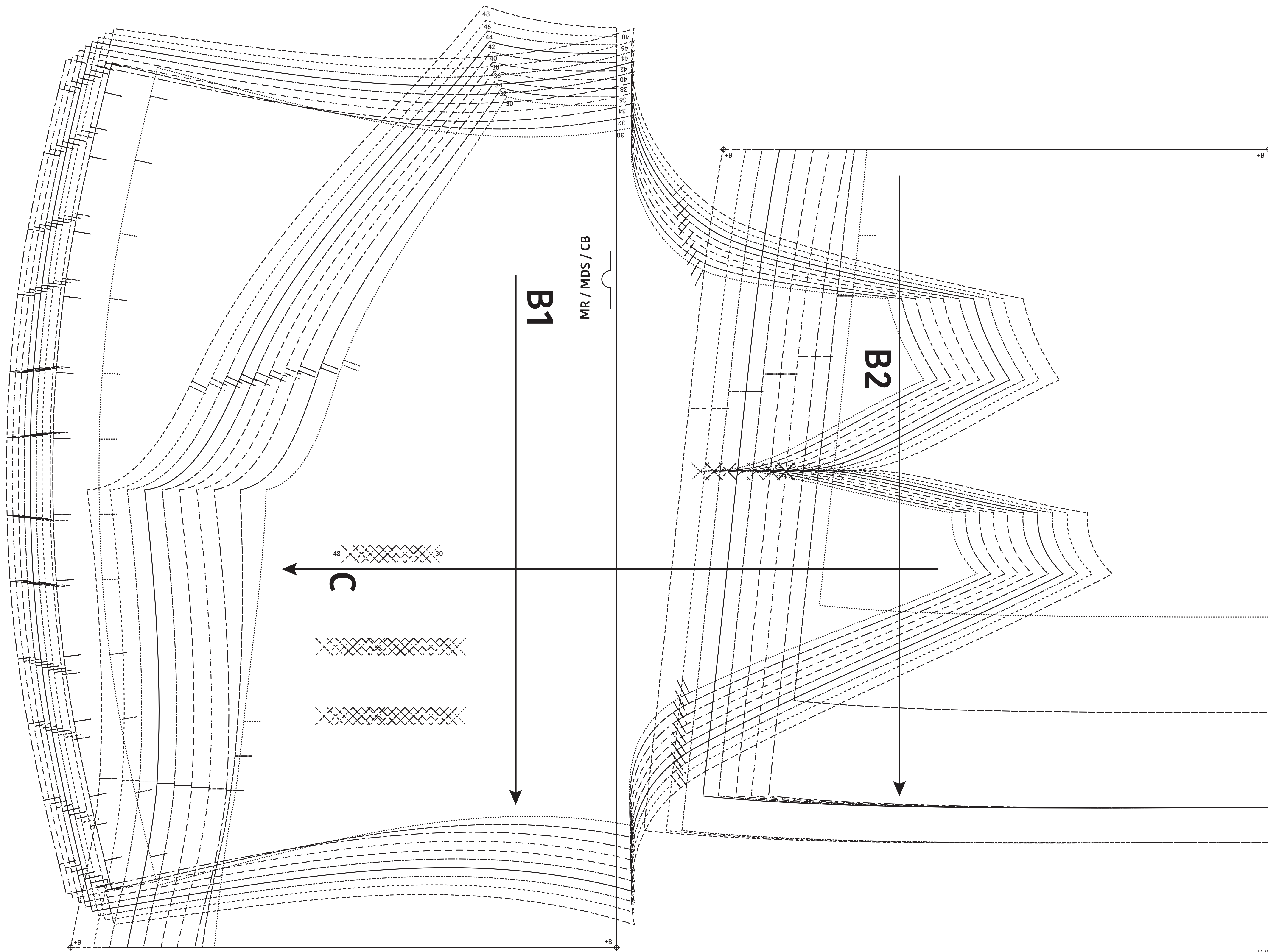
A2

D

MV / MDV / CF

E





**Olive**  
 Jurk / Robe / Dress  
 Zie RADERBLAD 2 / Voir PLANCHE 2 /  
 See PATTERN SHEET 2

