

Jivia

Blouse

Maten / Tailles / Sizes:

---	34
---	36
---	38
---	40
---	42
---	44
---	46
---	48
---	50
---	52
---	54
---	56

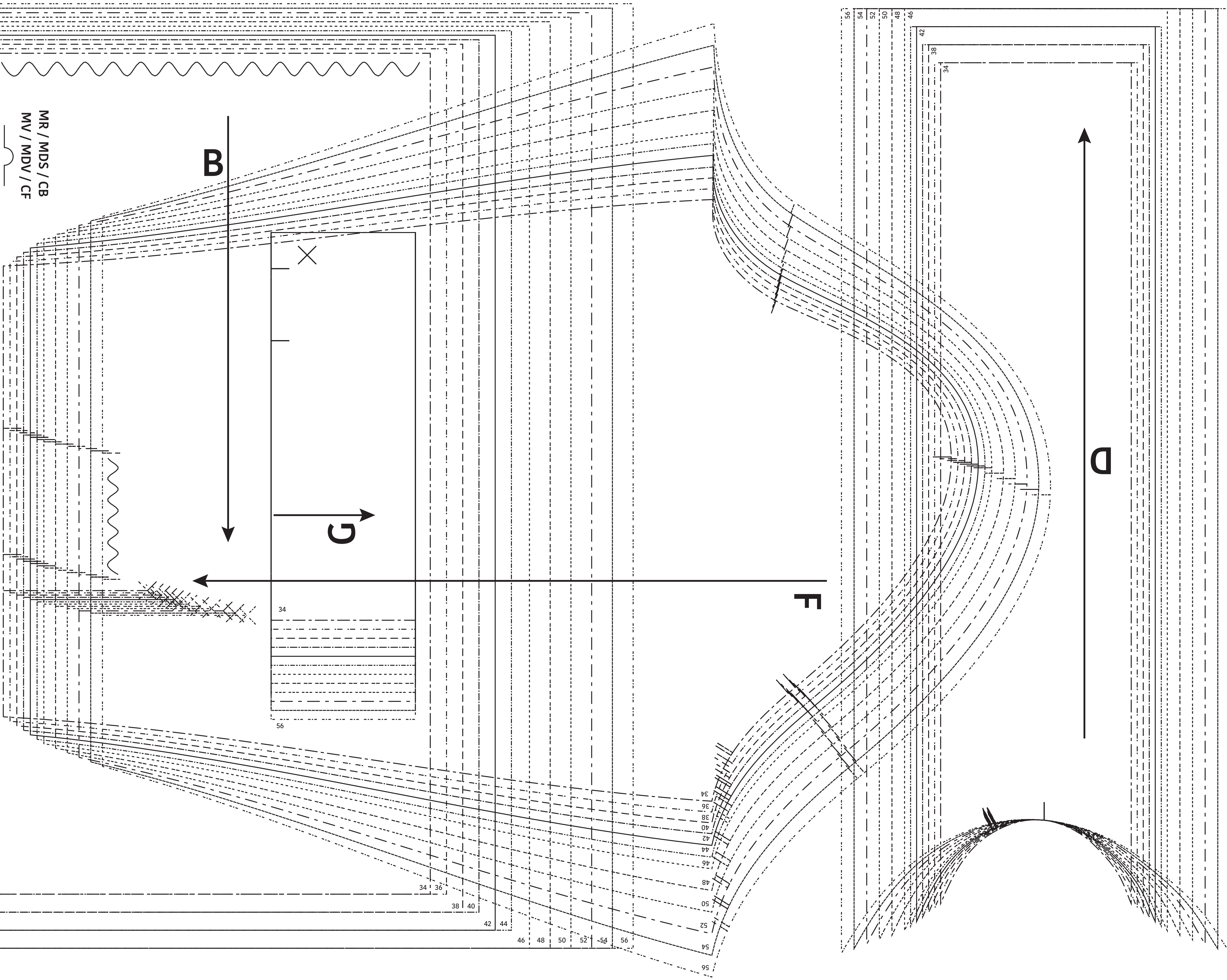
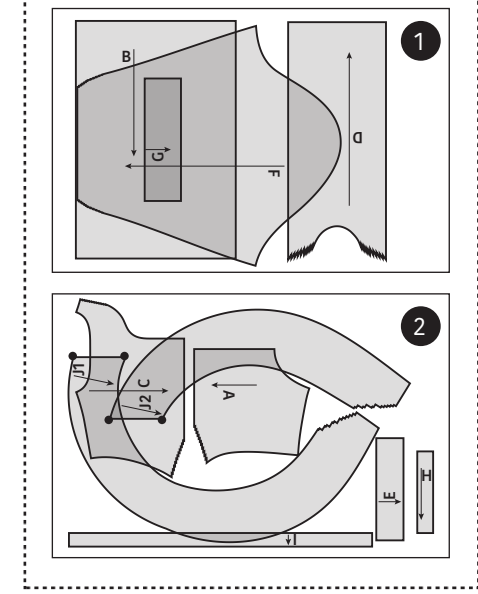
Patroondelen / Pièces du patron / Pattern pieces:

- A voorpand / devant / front panel
- B onderpand / bas / bottom
- C rugpand / dos / back panel
- D zijpand / côté / side
- E kraag / col / collar
- F mouw / manche / sleeve
- G polsboord / bord manchette / cuff
- H mouwspilt / fente de la manche / sleeve split
- I strikint / ruban à nouer / tie
- J ruffie / volant / ruffle trim

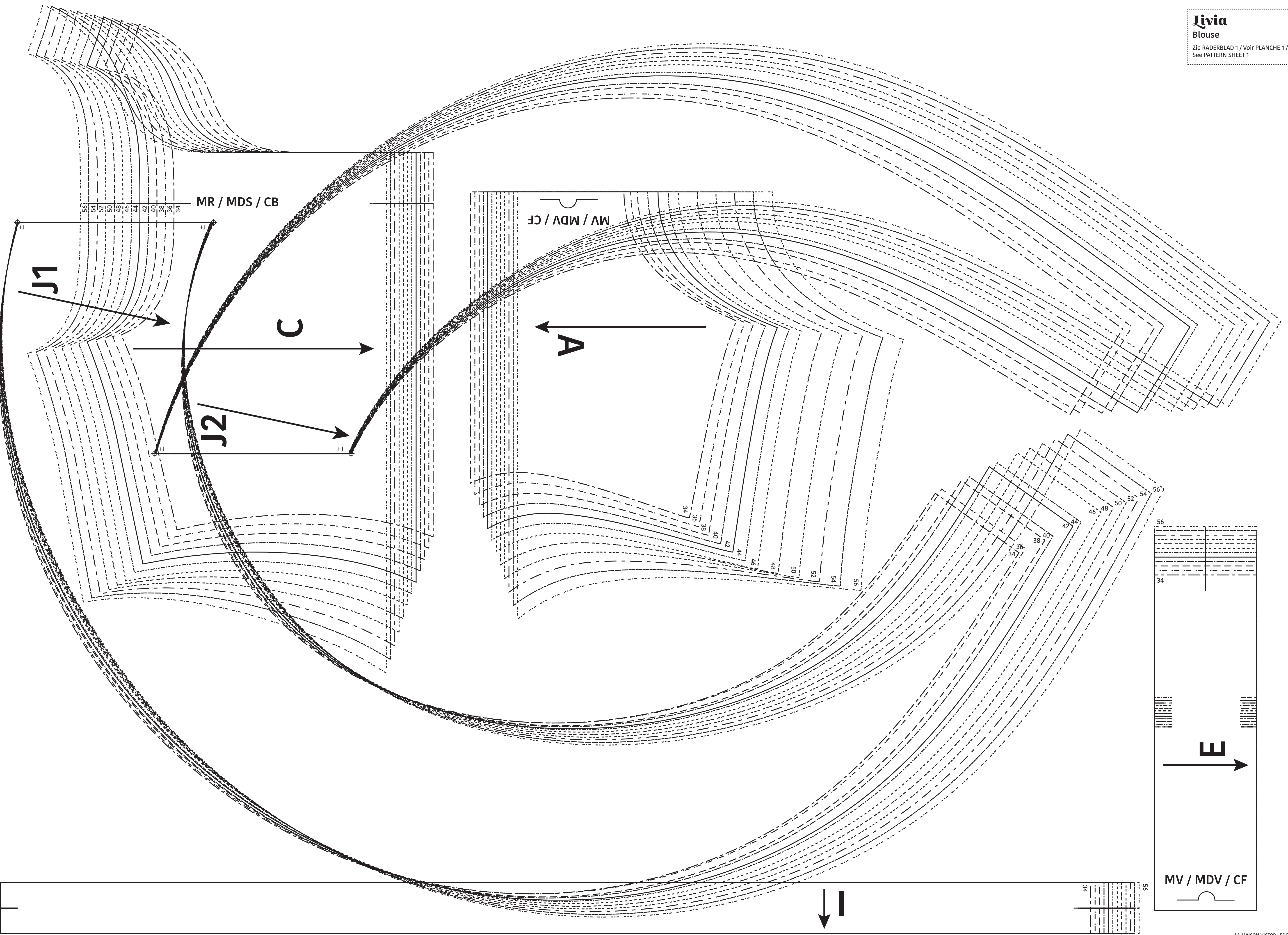
LET OP! De patroondelen bevinden zich op verschillende raderbladen.

ATTENTION! Les pièces du patron sont réparties sur plusieurs planches.

IMPORTANT! The pattern pieces are located on different pattern sheets.



MR / MDS / CB
MV / MDV / CF



56
54
52
50
48
46
44
42
40
38
36
34

MR / MDS / CB

MV / MDV / CF

J1

C

J2

A

56

56

34

E

MV / MDV / CF

H

34 - 56

I

34

56