

Carline

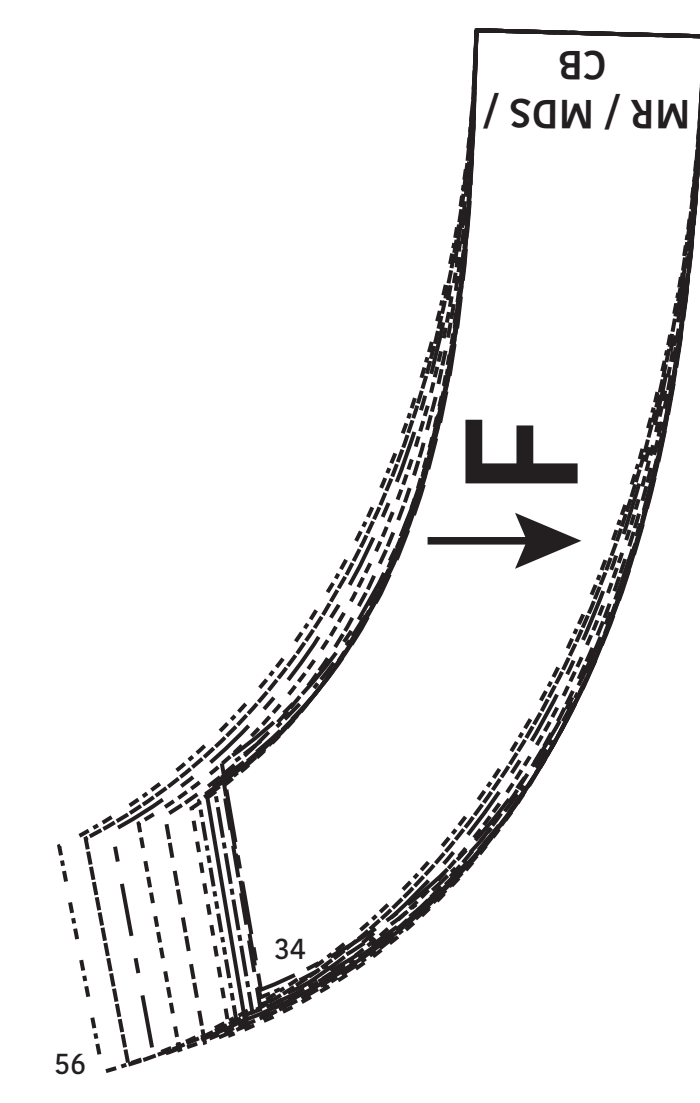
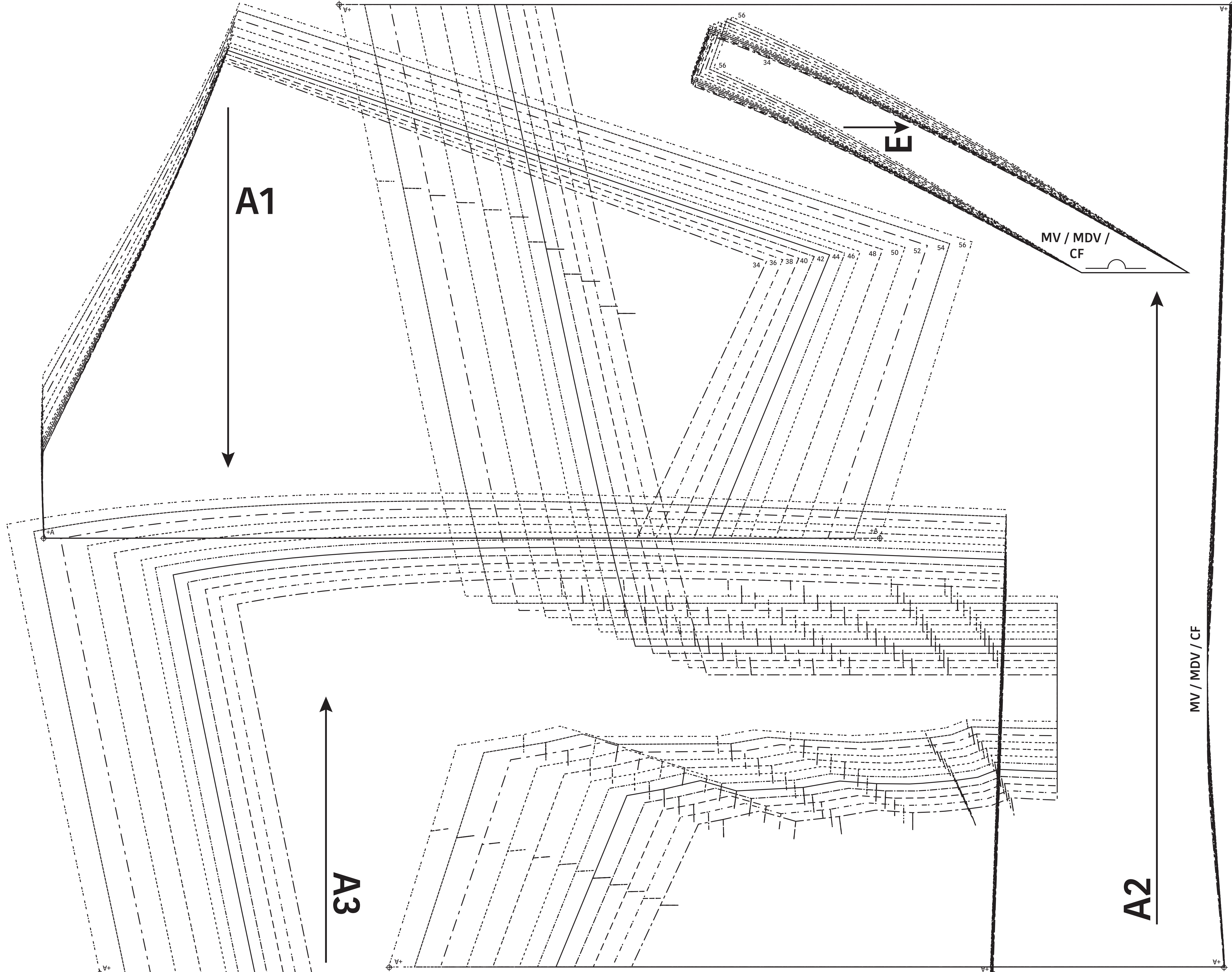
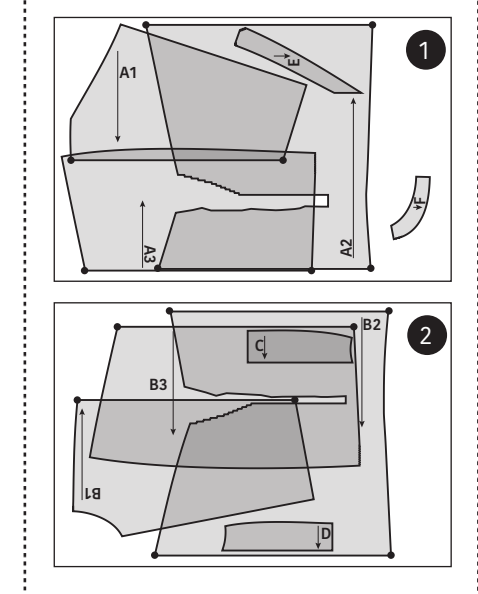
Jurk / Robe / Dress

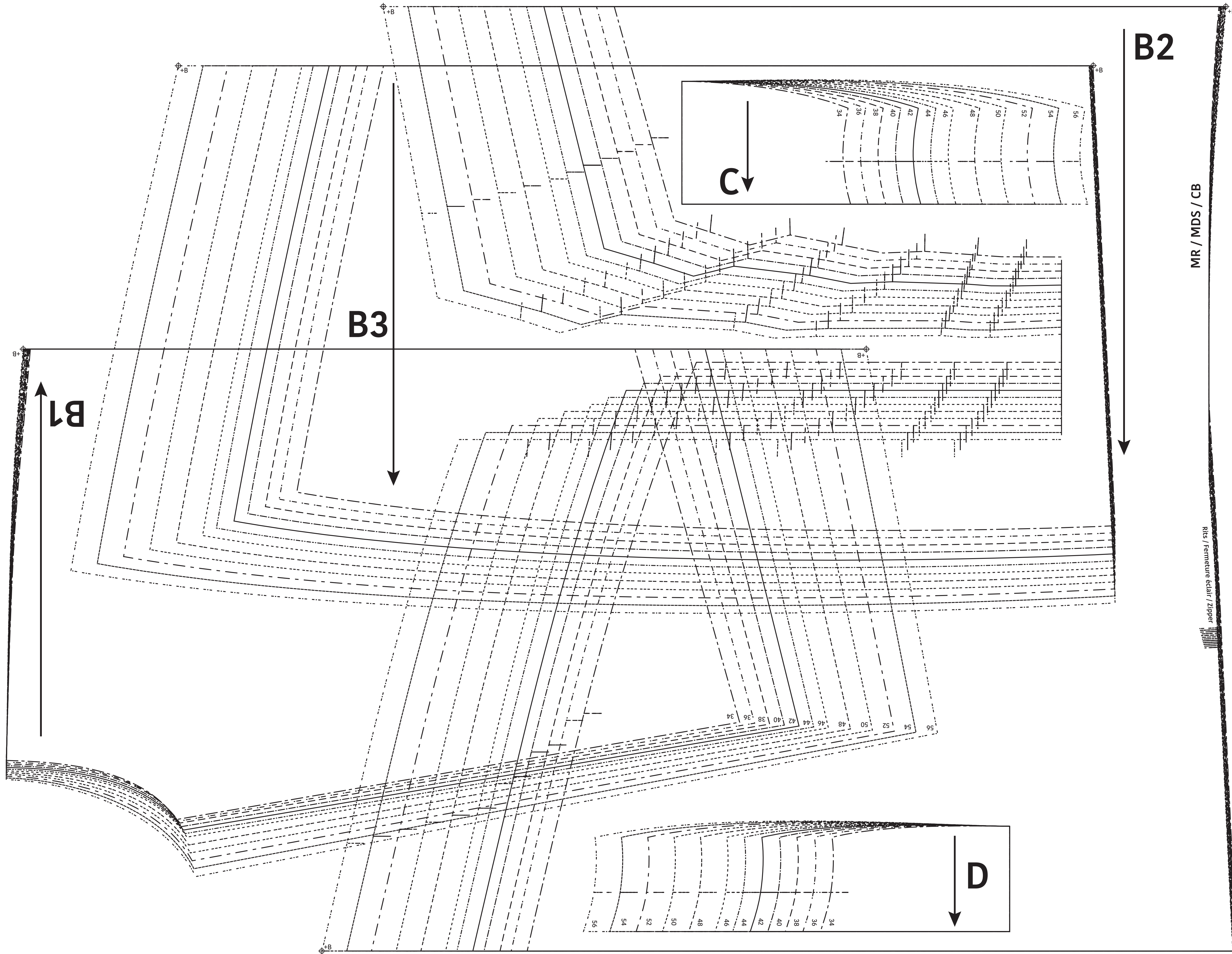
Maten / Tailles / Sizes:

---	34
---	36
---	38
---	40
---	42
---	44
---	46
---	48
---	50
---	52
---	54
---	56

- Patroondelen / Pièces du patron / Pattern pieces:
- A voorpand / devant / front panel
 - B rugpand / dos / back panel
 - C tailliestuk voorpand / empiècement taille devant / waist insert FP
 - D tailliestuk rugpand / empiècement taille dos / waist insert BP
 - E beleg VP / parementure DV / facing FP
 - F beleg RP / parementure DS / facing BP

LET OP! De patroondelen bevinden zich op verschillende raderbladen.
ATTENTION! Les pièces du patron sont réparties sur plusieurs planches.
IMPORTANT! The pattern pieces are located on different pattern sheets.





Carline
 Jurk / Robe / Dress
 Zie RADERBLAD 1 / Voir PLANCHE 1 /
 See PATTERN SHEET 1