

Kate

Rok / Jupe / Skirt

Maten / Tailles / Sizes:

.....	30
-----	32
-----	34
-----	36
-----	38
-----	40
-----	42
-----	44
-----	46
-----	48

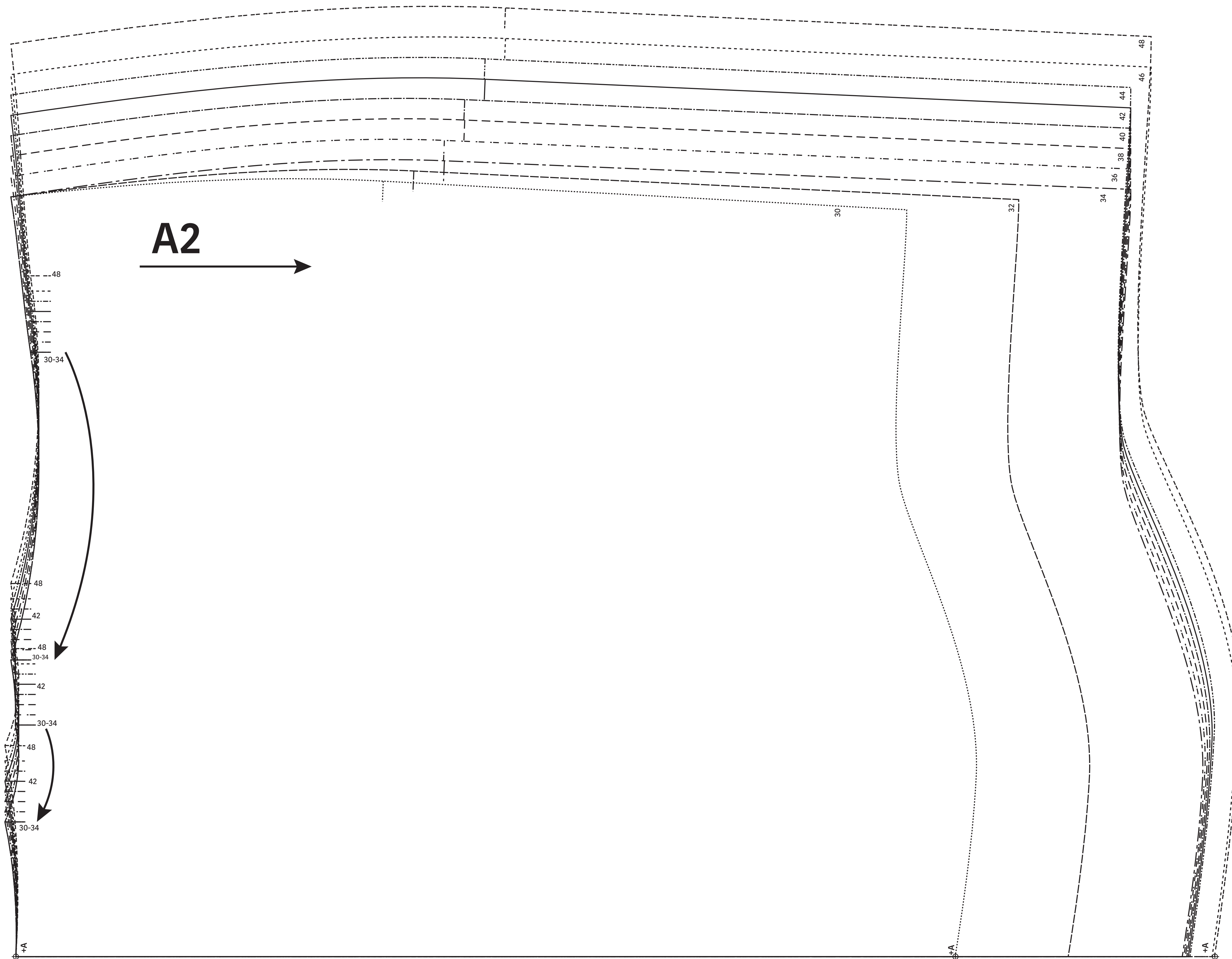
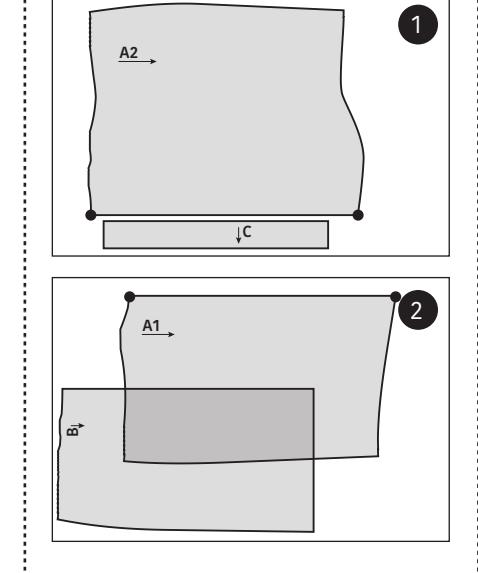
Patroondelen / Pièces du patron / Pattern pieces:

A voorpand / devant / front panel
B ruggand / dos / back panel
C tailleband / ceinture / waistband

LET OPI! De patroondelen bevinden zich op verschillende raderbladen.

ATTENTION! Les pièces du patron sont réparties sur plusieurs planches.

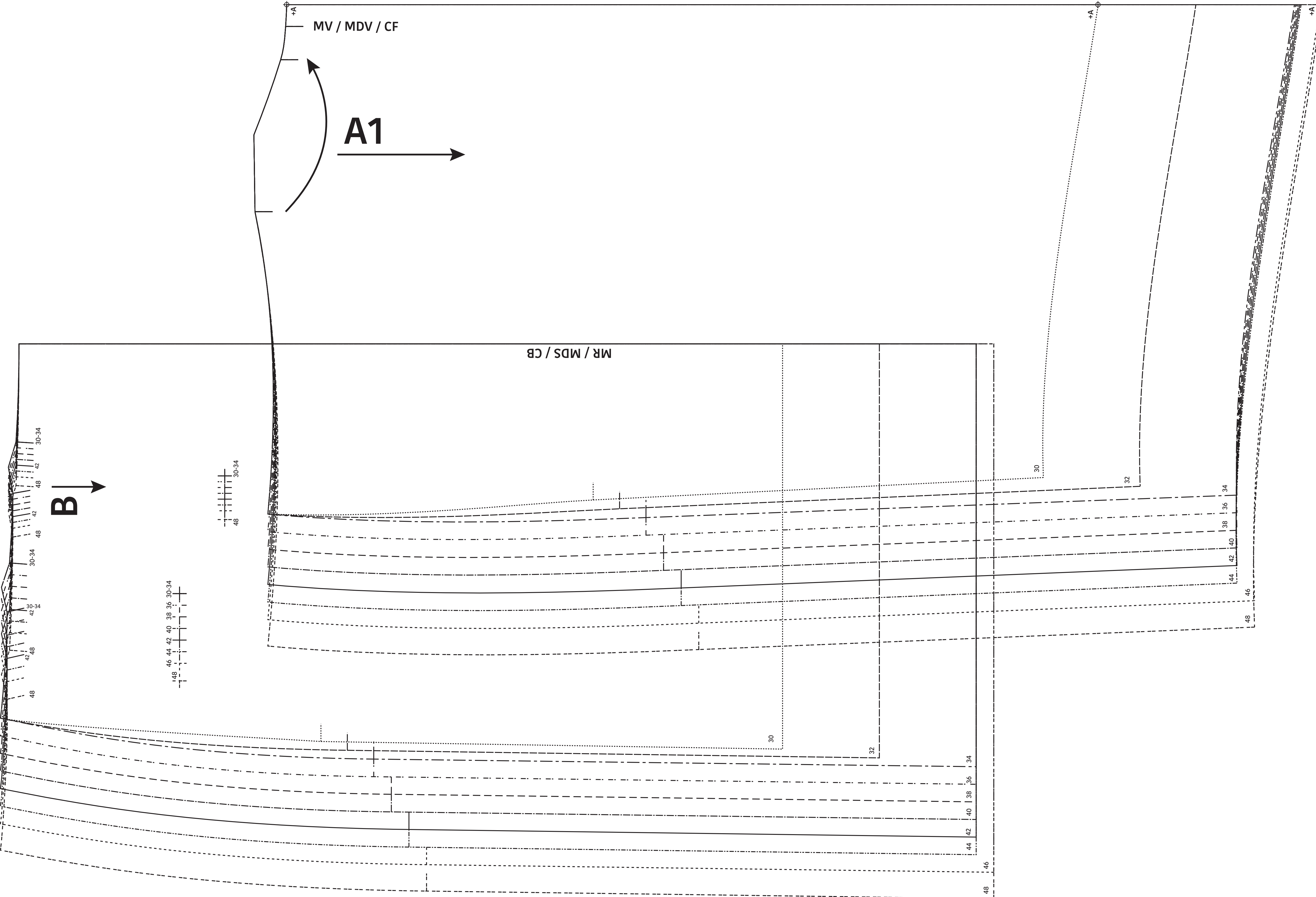
IMPORTANT! The pattern pieces are located on different pattern sheets.



A2 →

↙ **C**

MV / MDV / VM	30-34	42	48
	MR / MDS / CB	30-34	42



Kate
 Rok / Jupe / Skirt
 Zie RADERBLAD 1 / Voir PLANCHE 1 /
 See PATTERN SHEET 1