

Tiger

Kruippak / Grenouillère / Baby Bodysuit

Maten / Tailles / Sizes:

.....	56
-----	62
-----	68
- - - - -	74
- - - - -	80
-----	86

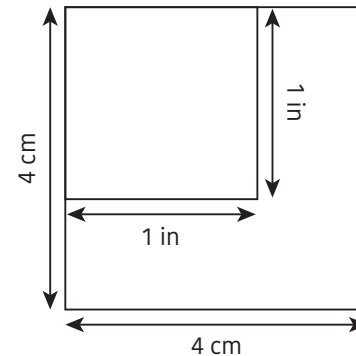
Patroondelen / Pièces du patron / Pattern Pieces:

- A** voorpand / devant / front panel
- B** rugpand / dos / back panel
- C** mouw / manche / sleeve
- D** tussenstukje VP / milieu DV /
gusset FP
- E** boord tussenbeensluiting VP /
bord fermeture entrejambe DV /
trim, inside leg closure, FP
- F** driehoek / triangle / triangle insert
- G** halsboord VP midden /
liseré d'encolure DV milieu /
neckband middle FP
- H** halsboord / liseré d'encolure /
neckband
- I** polsboord / bord manchette /
wrist trim
- J** beleg RP / parementure DS /
facing back
- K** zoomboord / liseré d'ourlet /
hem band

Patroonschema / Schéma du Patron / Pattern Diagram / Übersichtsplan zum Zusammenkleben

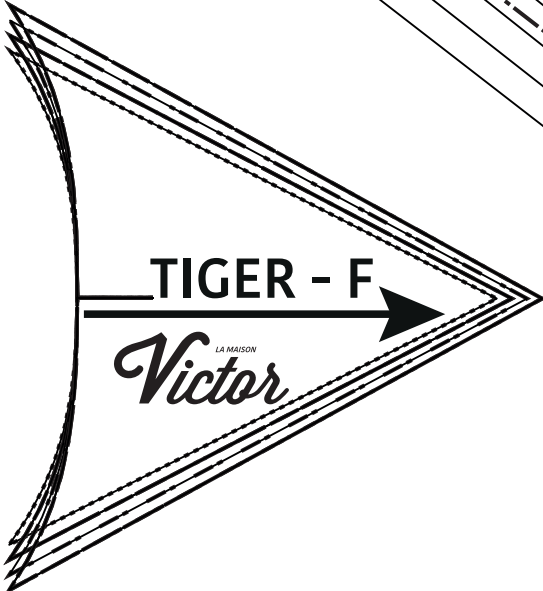
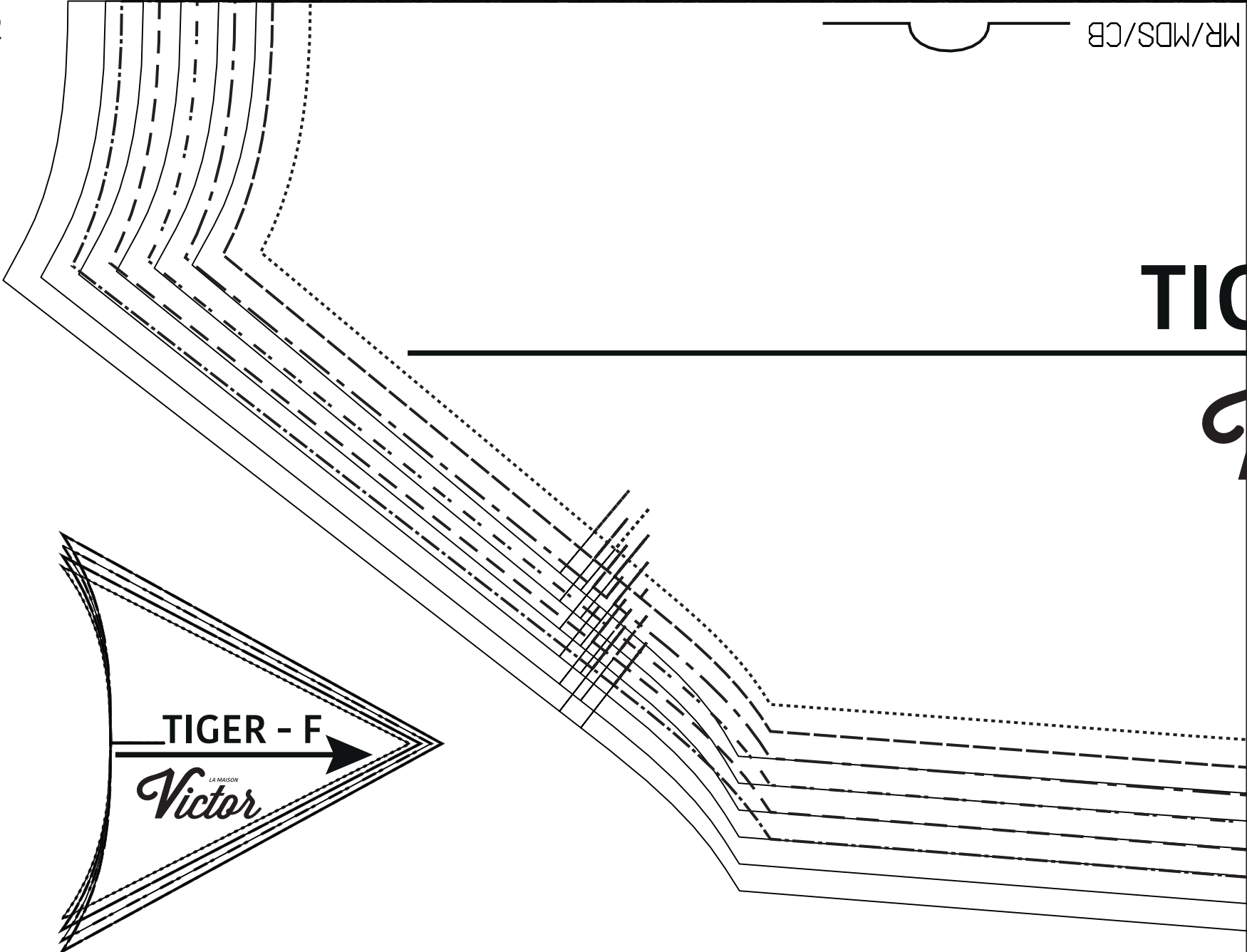
1	2	3	4	5	6
7	8	9	10	11	12

Controlevierkant / Carré de controle / Test square / Kontrollquadrat



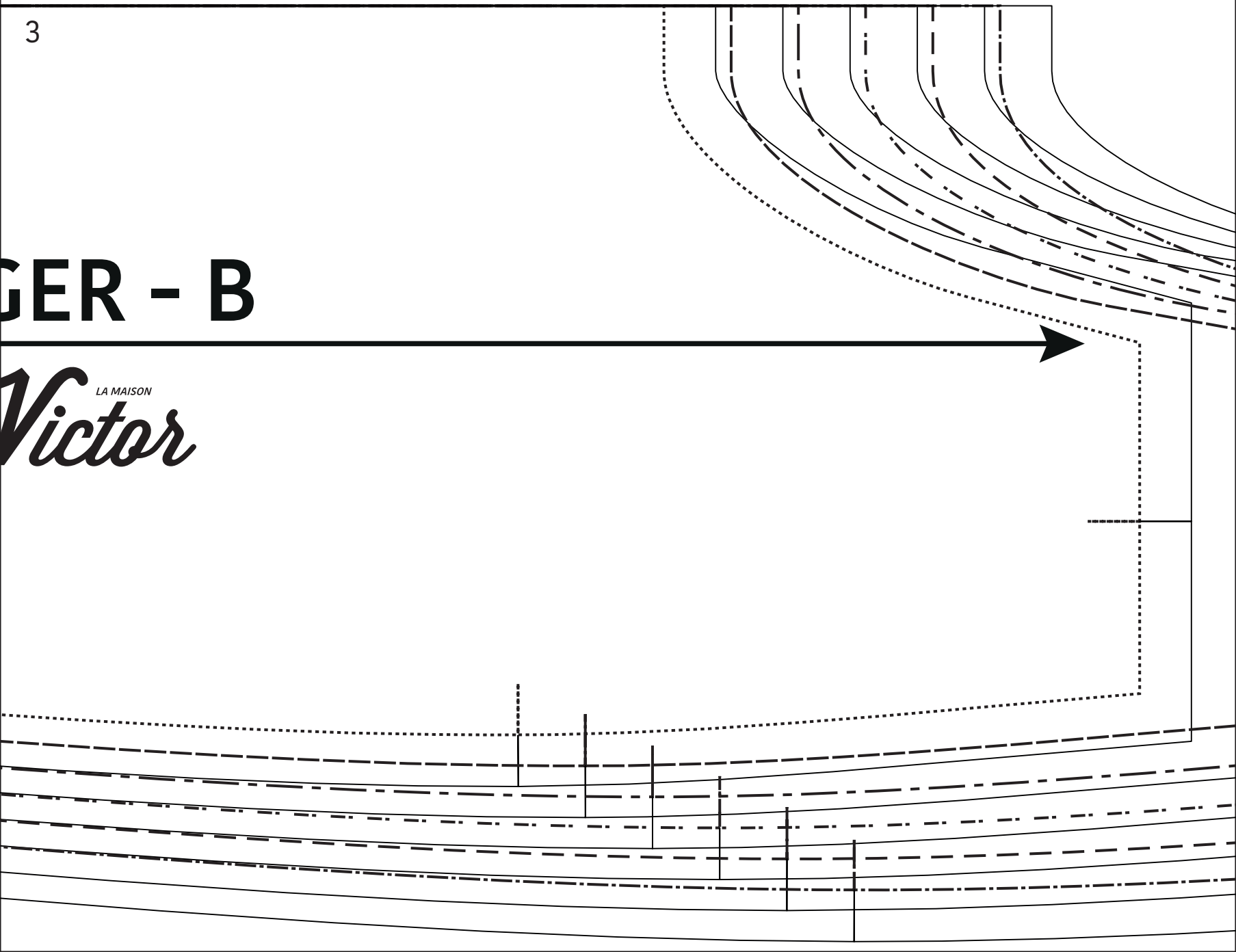


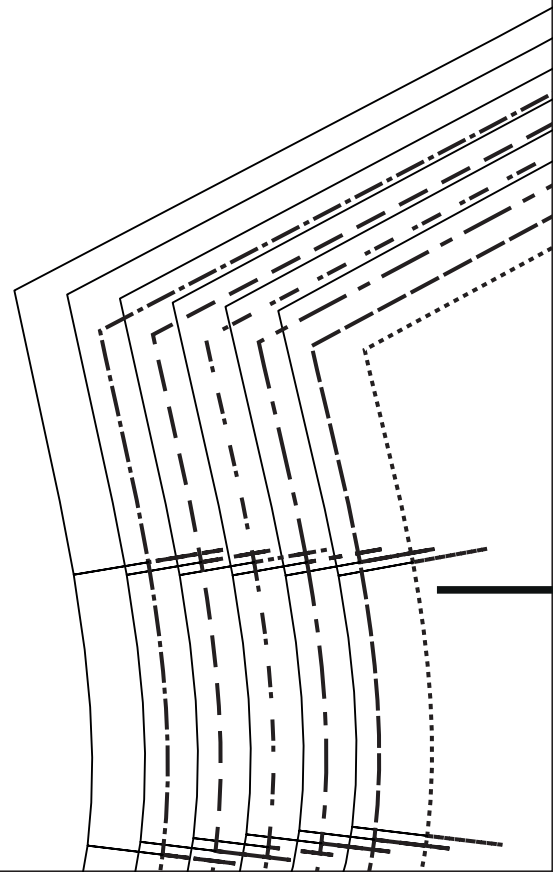
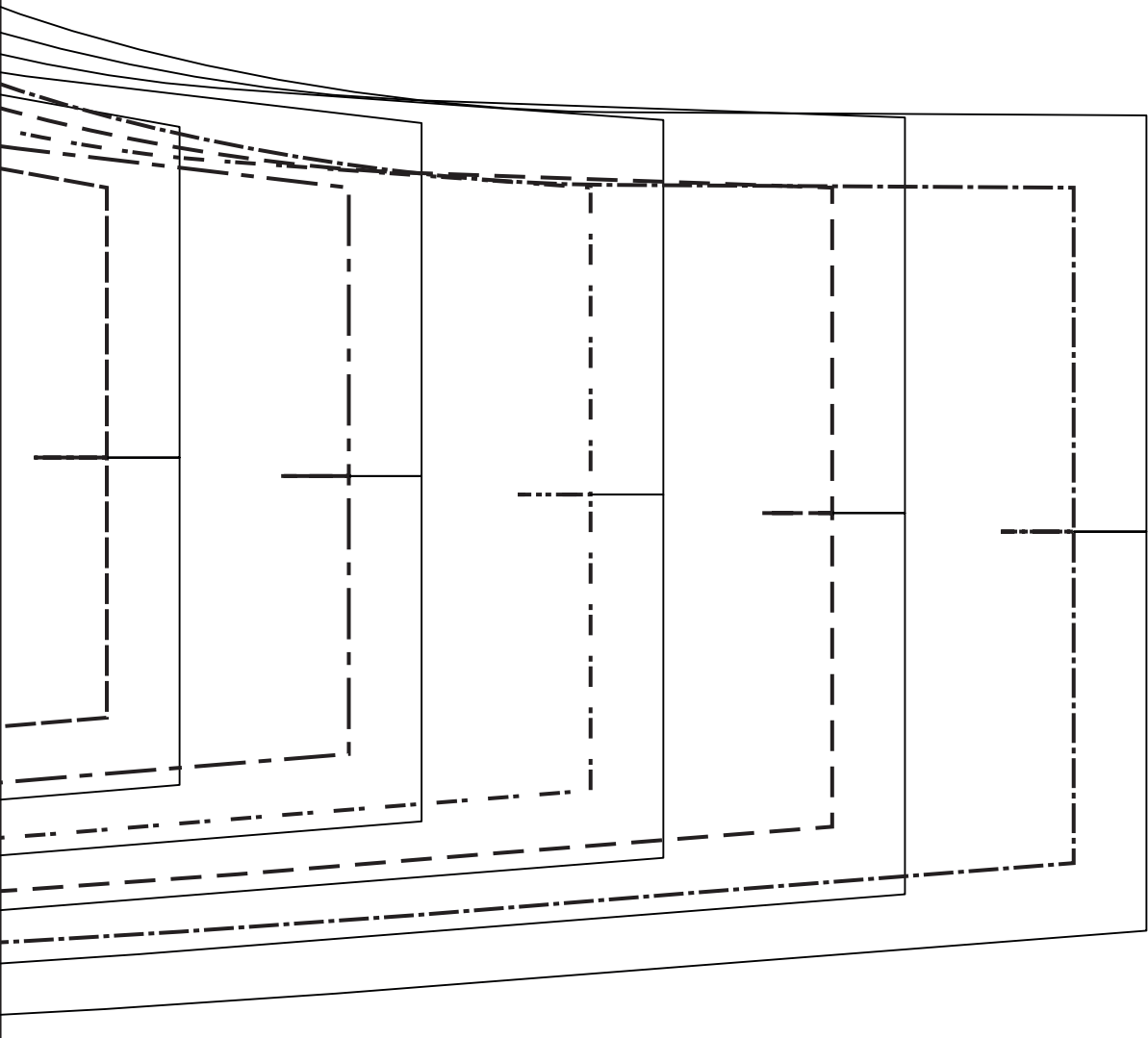
TIGER &

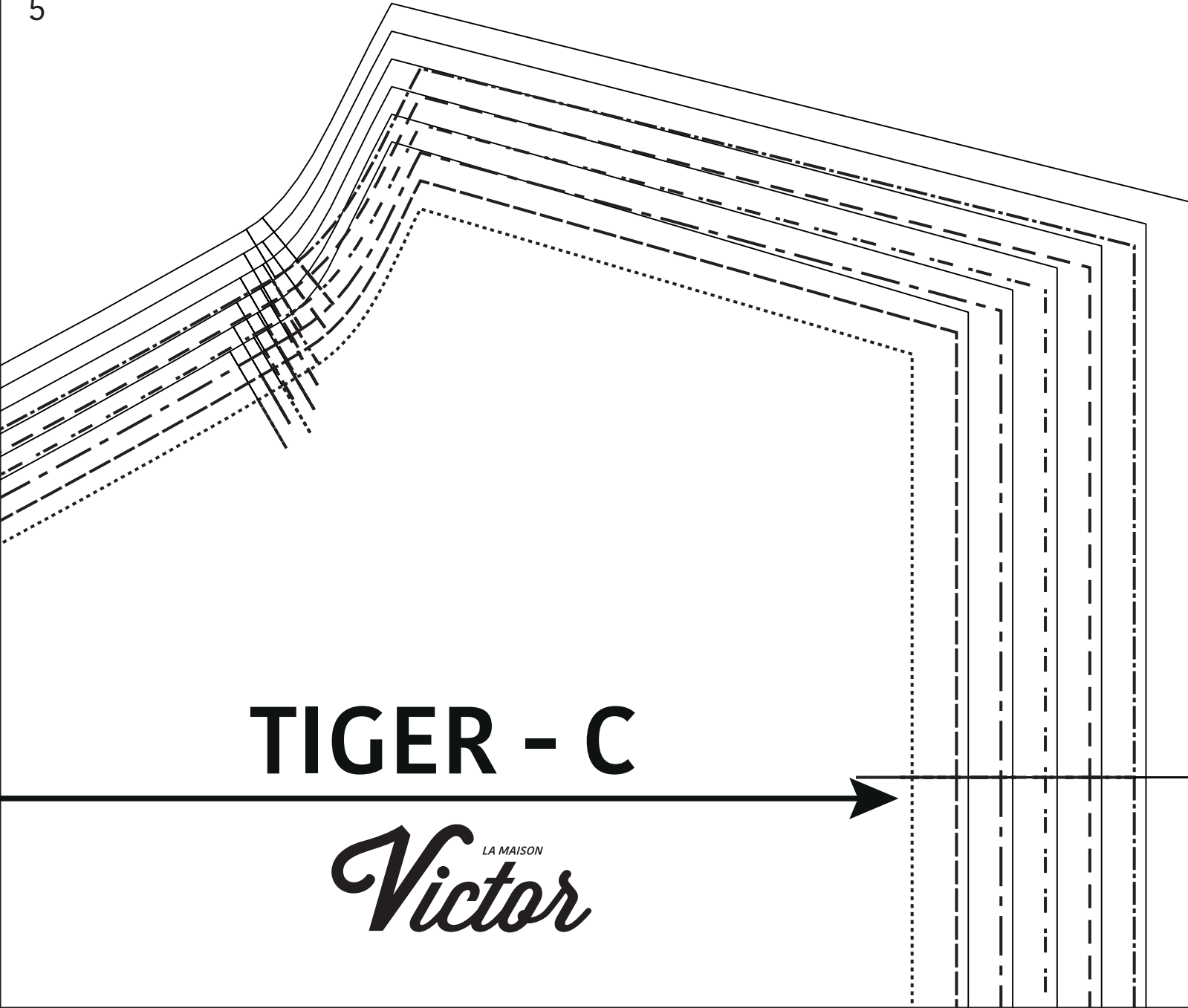


GER - B

LA MAISON
Victor



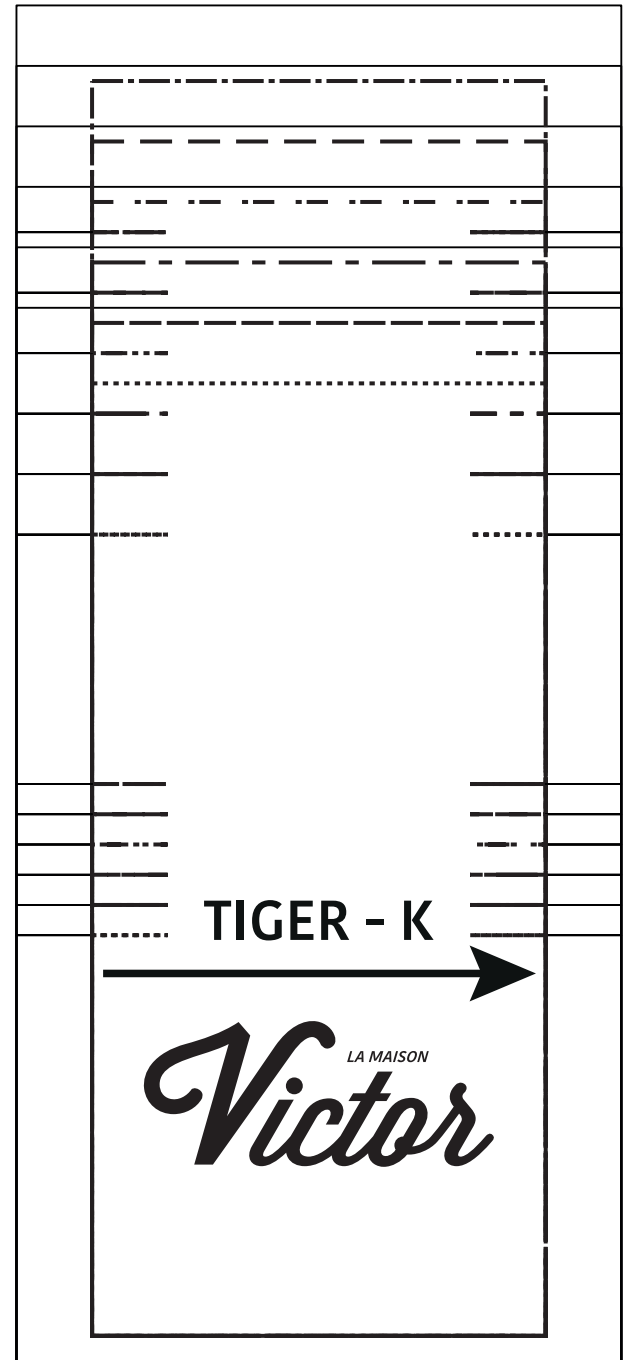
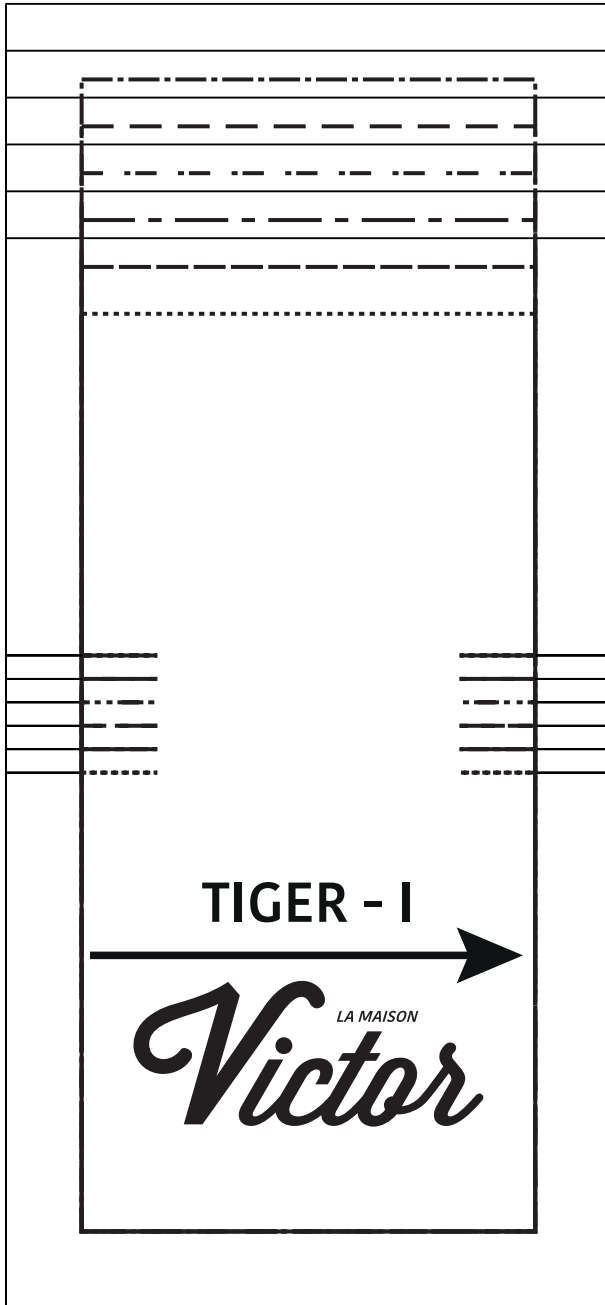


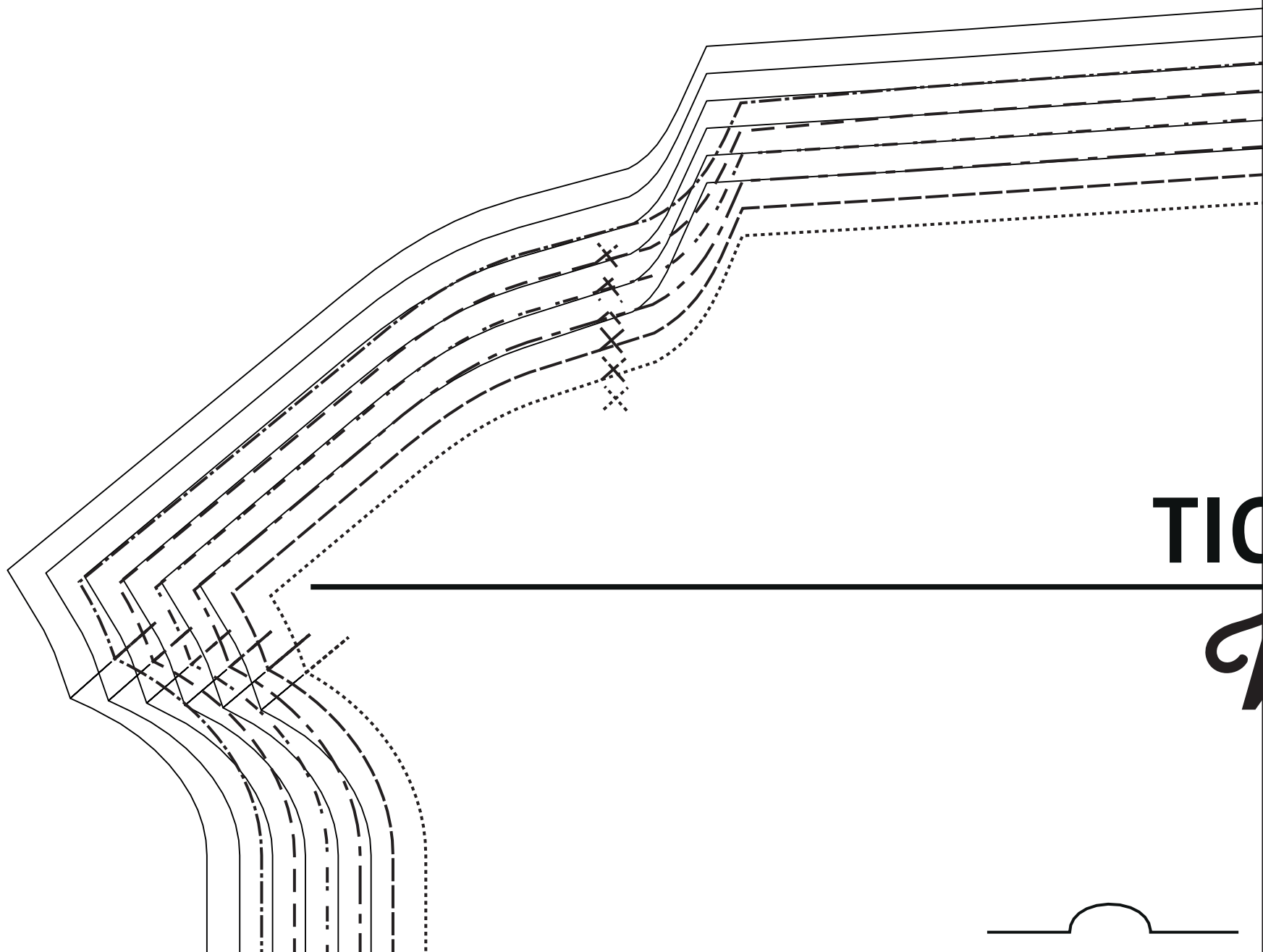


TIGER - C

LA MAISON
Victor







TIC
7

GER - A

LA MAISON
Victor

MV/MDV/CF

