

Ziggy Top

Maten / Tailles / Sizes / Größen:

.....	92
-----	98
-----	104
-----	110
-----	116
-----	122 / 128
-----	134 / 140
-----	146 / 152
-----	158 / 164
-----	170 / 176

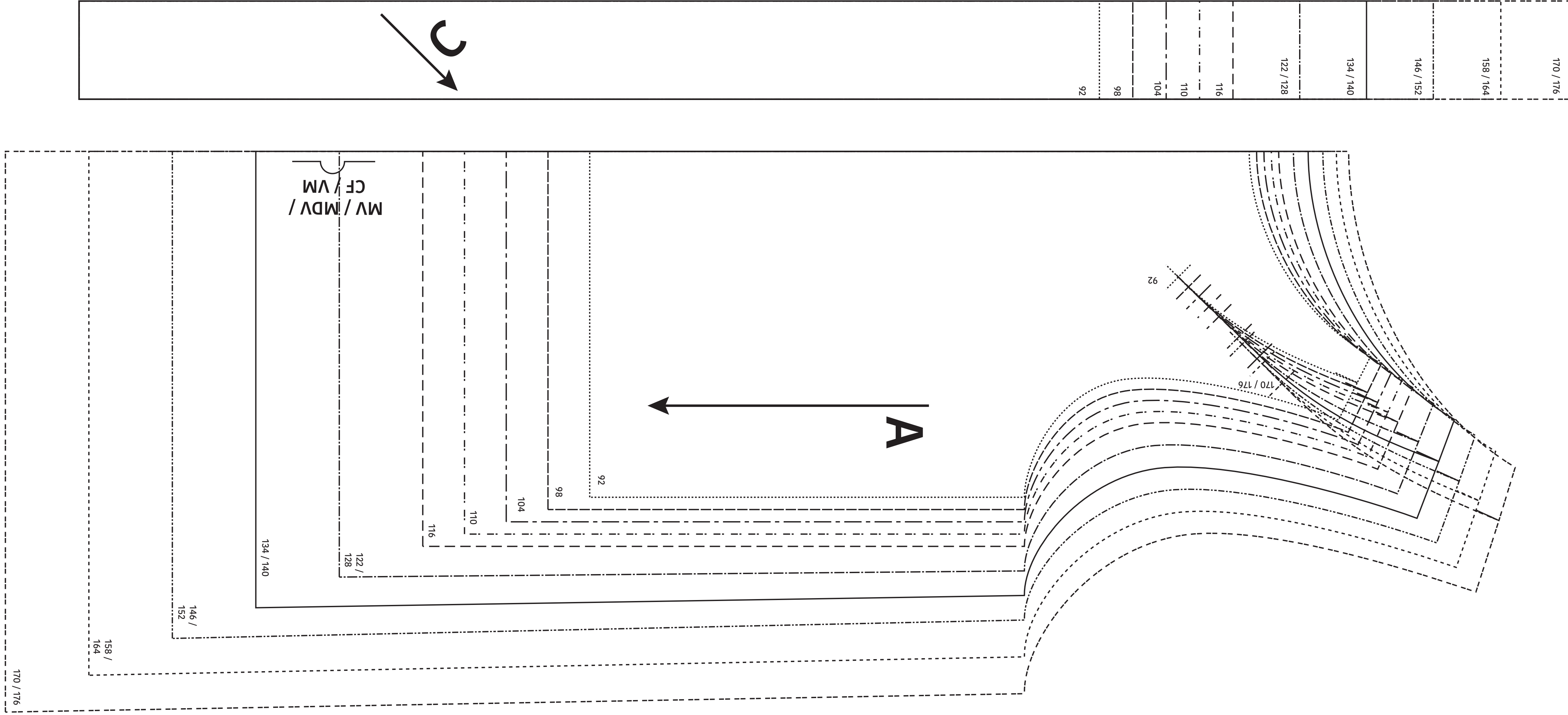
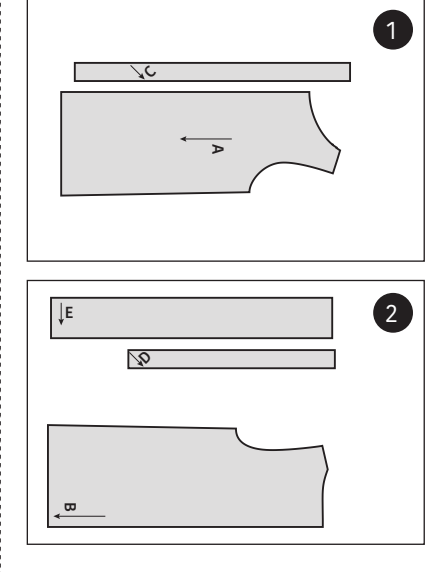
- Patroondelen / Pièces du patron / Pattern pieces / Schnittteile:**
- A** voorpand / devant / front panel / Vorderteil
 - B** rugpand / dos / back panel / Rückenteil
 - C** biais Hals / biais encolure / neckline trim / Schrägband Hals
 - D** biais arm / biais bras / armhole trim / Schrägband Arm
 - E** schouderstuk / emplacement épaule / shoulder piece / Schulterstück

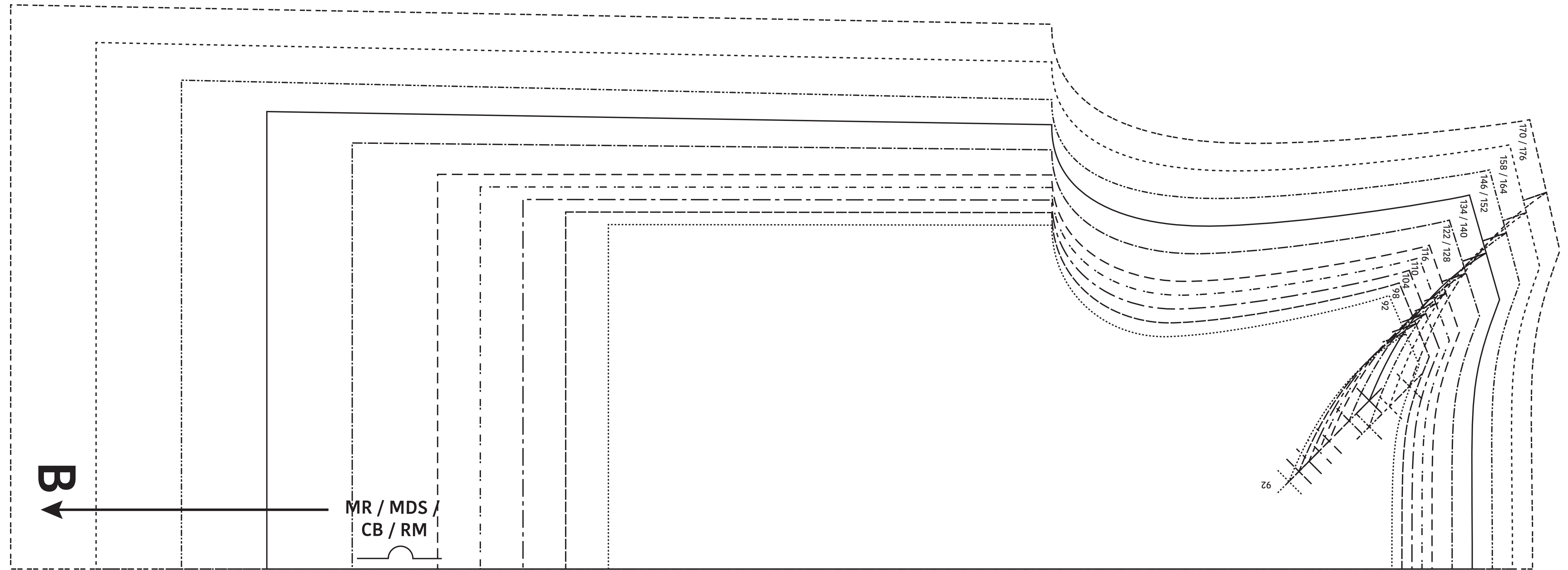
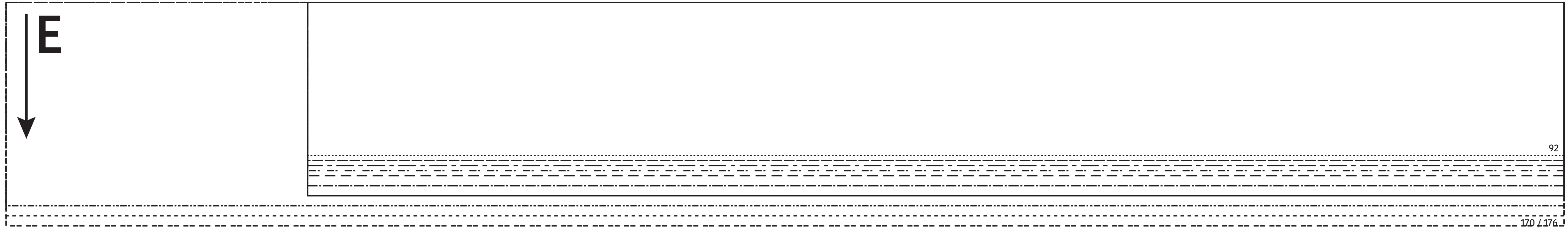
LET OP! De patroondelen bevinden zich op verschillende raderbladen.

ATTENTION! Les pièces du patron sont réparties sur plusieurs planches.

IMPORTANT! The pattern pieces are located on different pattern sheets.

ACHTUNG! Die schnittteile befinden sich auf unterschiedlichen Schnittmusterbögen.





Ziggy
 Top
 Zie RADERBLAD 2 / Voir PLANCHE 2 /
 See PATTERN SHEET 2 /
 Siehe SCHNITTMUSTERBOGEN 2