

Crisa

Jurk / Robe /
Dress / Kleid

Maten / Tailles / Sizes / Größen:

- 34
- 36
- 38
- 40
- 42
- 44
- 46
- 48
- 50
- 52
- 54
- 56

Patroondelen / Pièces du patron /
Pattern pieces / Schnittteile:

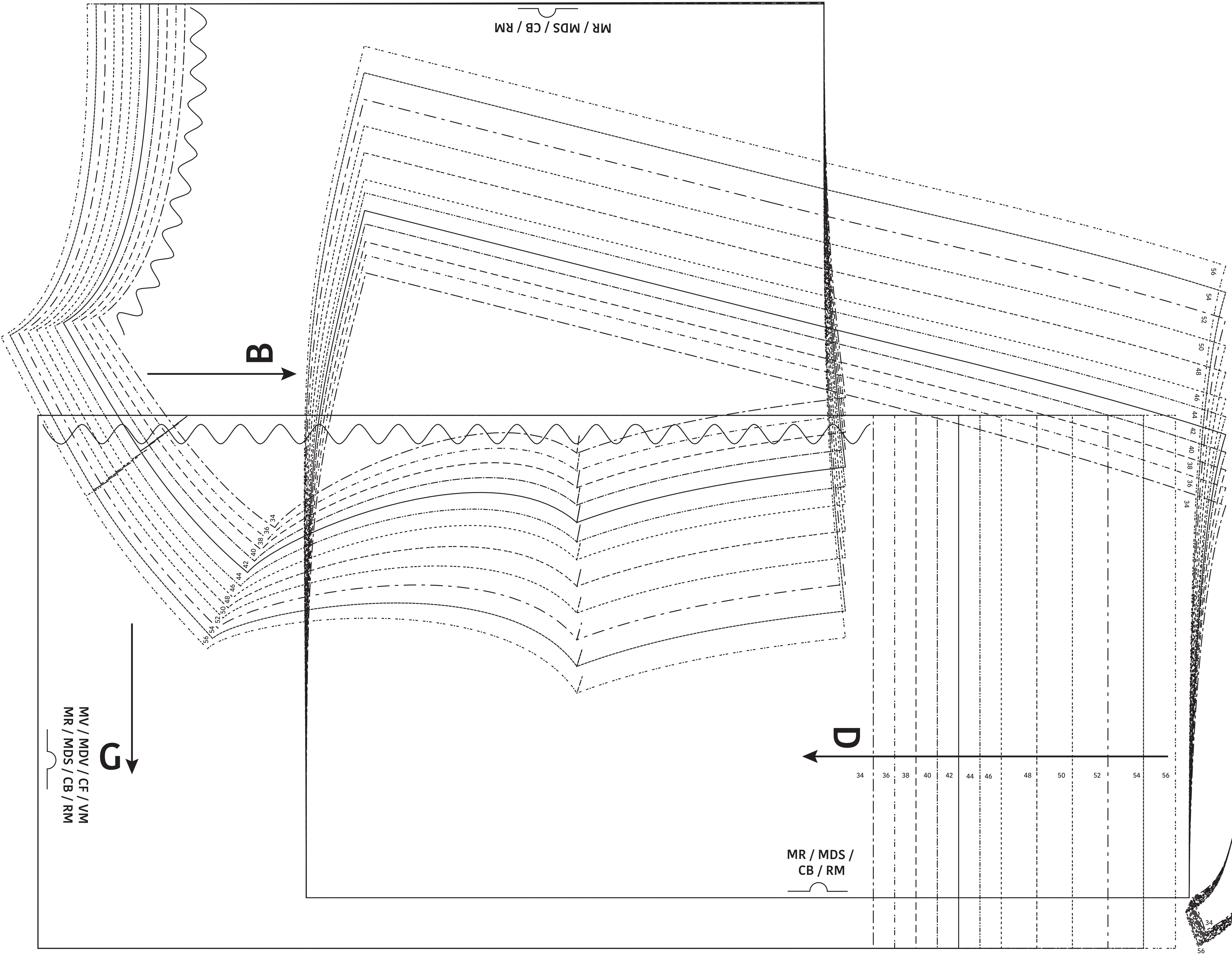
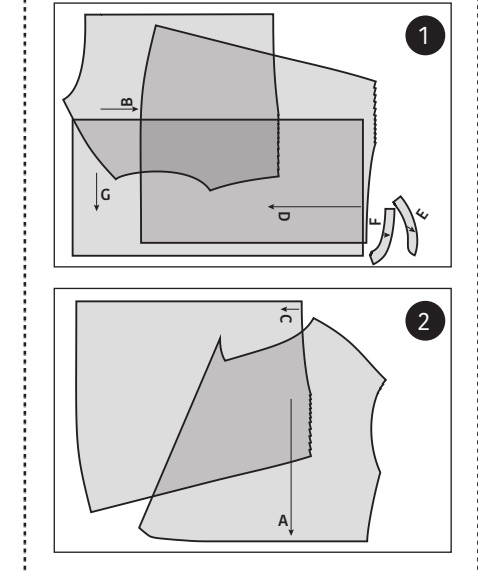
- A** voorpand top / devant haut /
top front panel / vorderteil Top
- B** rugpand top / dos haut /
top back panel / Rückenteil Top
- C** rok VP / jupe DV / skirt FP / Rock VP
- D** rok RP / jupe DS / skirt BP / Rock RT
- E** kraag VP / col DV / collar FP /
Kragen VT
- F** kraag RP / col DS /collar BP /
Kragen RT
- G** rokboord / volant de la jupe /
skirt panel / Rockbund

LET OP! De patroondelen bevinden
zich op verschillende raderbladen.

ATTENTION! Les pièces du patron sont
réparties sur plusieurs planches.

IMPORTANT! The pattern pieces are
located on different pattern sheets.

ACHTUNG! Die schnittteile befinden
sich auf unterschiedlichen
Schnittmusterbögen.



MR / MDS / CB / RM

MV / MDV / CF / VM
MR / MDS / CB / RM

MR / MDS /
CB / RM

MR / MDS /
CB / RM

F

E

34

56

MV / MDV / CF / VM

C

A

MV / MDV / CF / VM

Crisa
 Jurk / Robe /
 Dress / Kleid

Zie RADERBLAD 1 / Voir PLANCHE 1 /
 See PATTERN SHEET 1 /
 Siehe SCHNITTMUSTERBOGEN 1

