

Valerie

Broek / Pantalon /
Trousers / Hose

Maten / Tailles / Sizes / Größen:

- 34
- 36
- 38
- 40
- 42
- 44
- 46
- 48
- 50
- 52
- 54
- 56

Patroondelen / Pièces du patron /
Pattern pieces / Schnittteile:

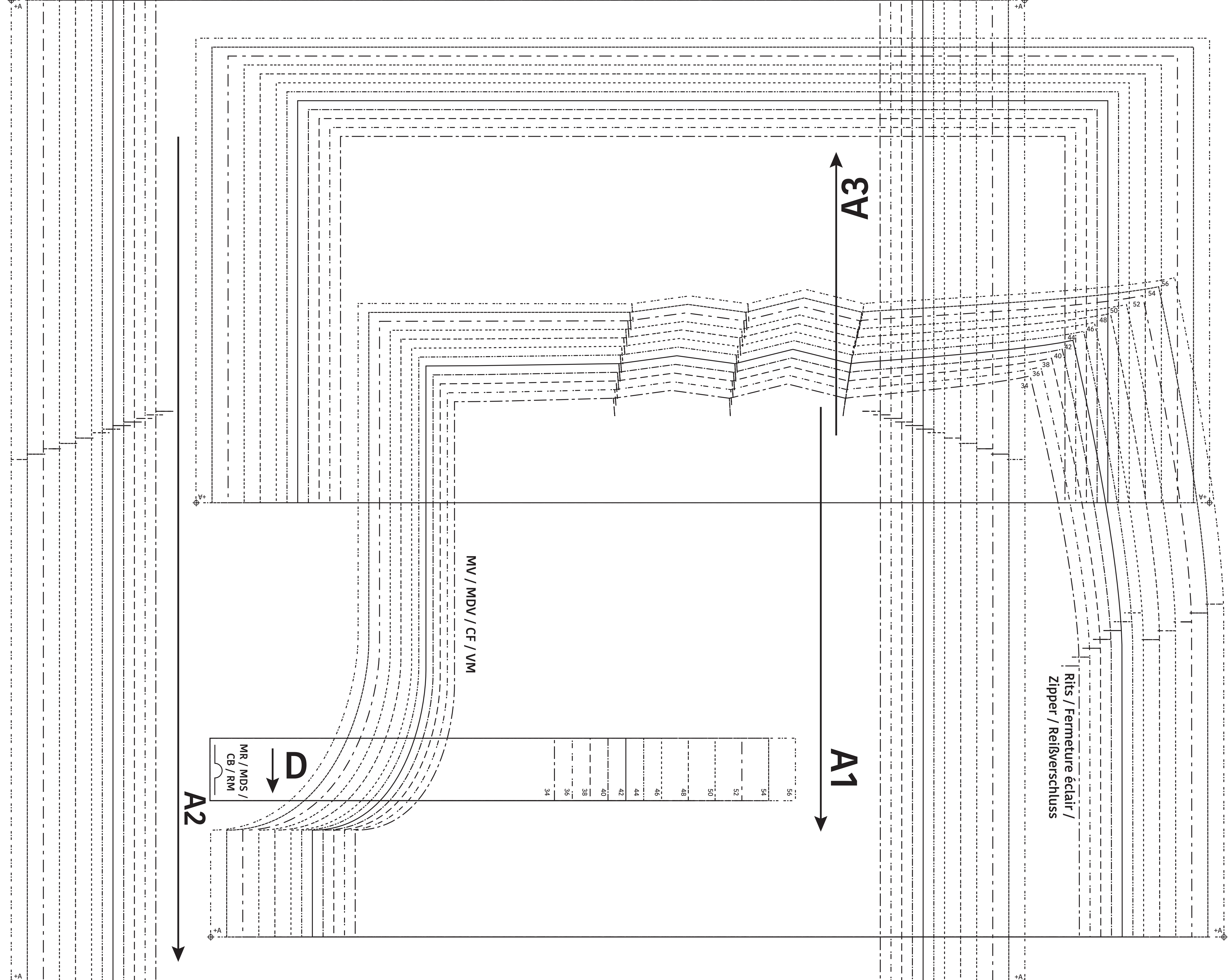
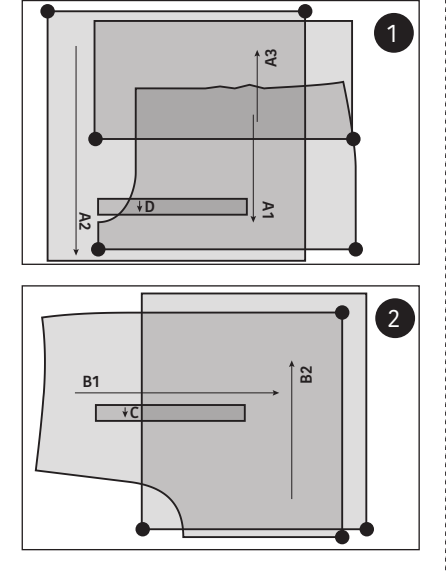
- A** voorpand / devant / front panel / Vorderenteil
- B** rugpand / dos / back panel / Rückenteil
- C** tailleband VP / ceinture DV / waistsband FP / Bund VT
- D** tailleband RP / ceinture DS / waistsband BP / Bund RT

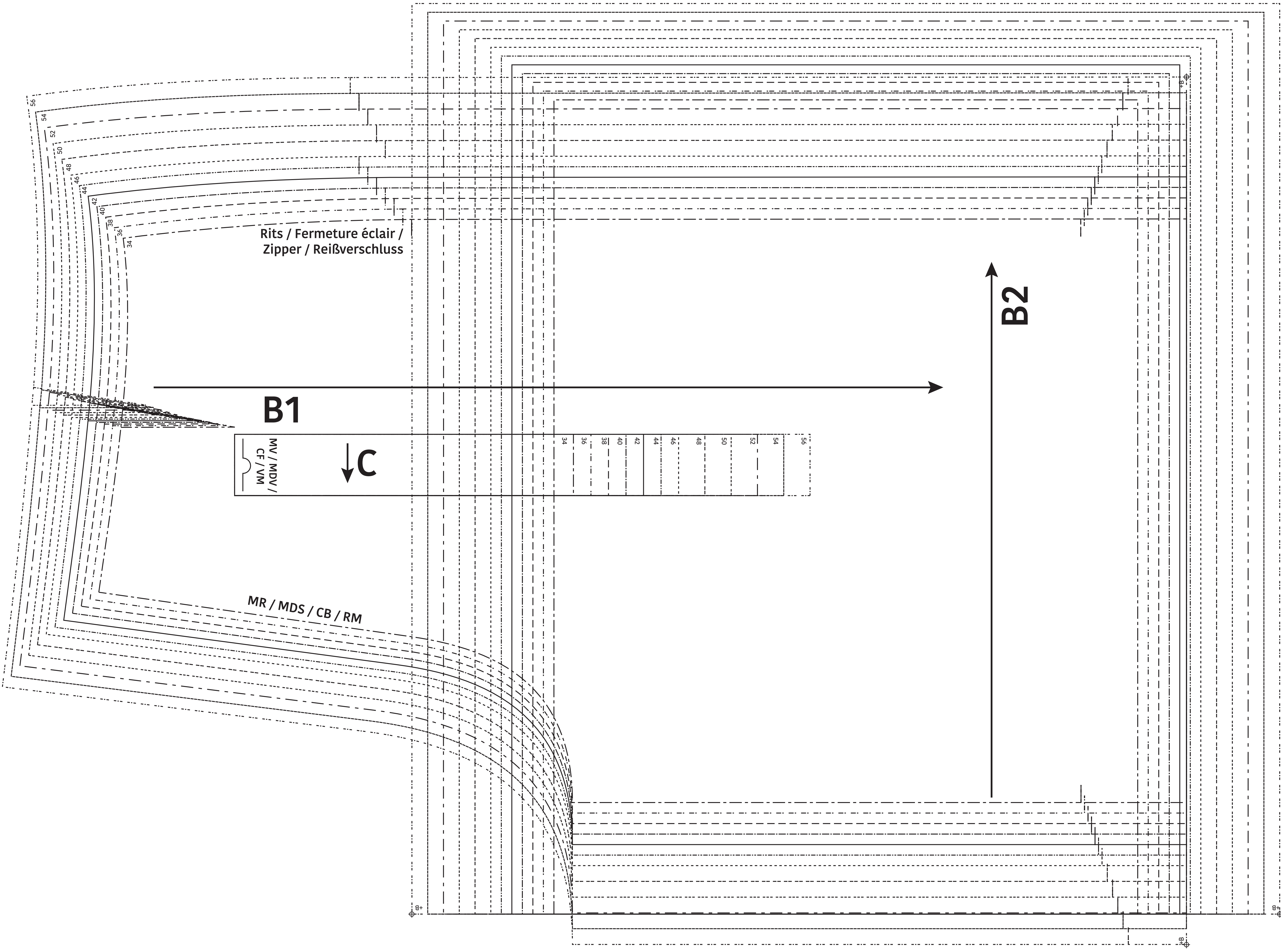
LET OPI! De patroondelen bevinden zich op verschillende raderbladen.

ATTENTION! Les pièces du patron sont réparties sur plusieurs planches.

IMPORTANT! The pattern pieces are located on different pattern sheets.

ACHTUNG! Die schnittteile befinden sich auf unterschiedlichen Schnittmusterbögen.





Valerie
 Broek / Pantalon /
 Trousers / Hose
 Zie RADERBLAD 1 / Voir PLANCHE 1 /
 See PATTERN SHEET 1 /
 Siehe SCHNITTMUSTERBOGEN 1