

# Ethel

Broek / Pantalon /  
Trousers / Hose

Maten / Tailles / Sizes / Größen:

---	34
---	36
---	38
---	40
---	42
---	44
---	46
---	48
---	50
---	52
---	54
---	56

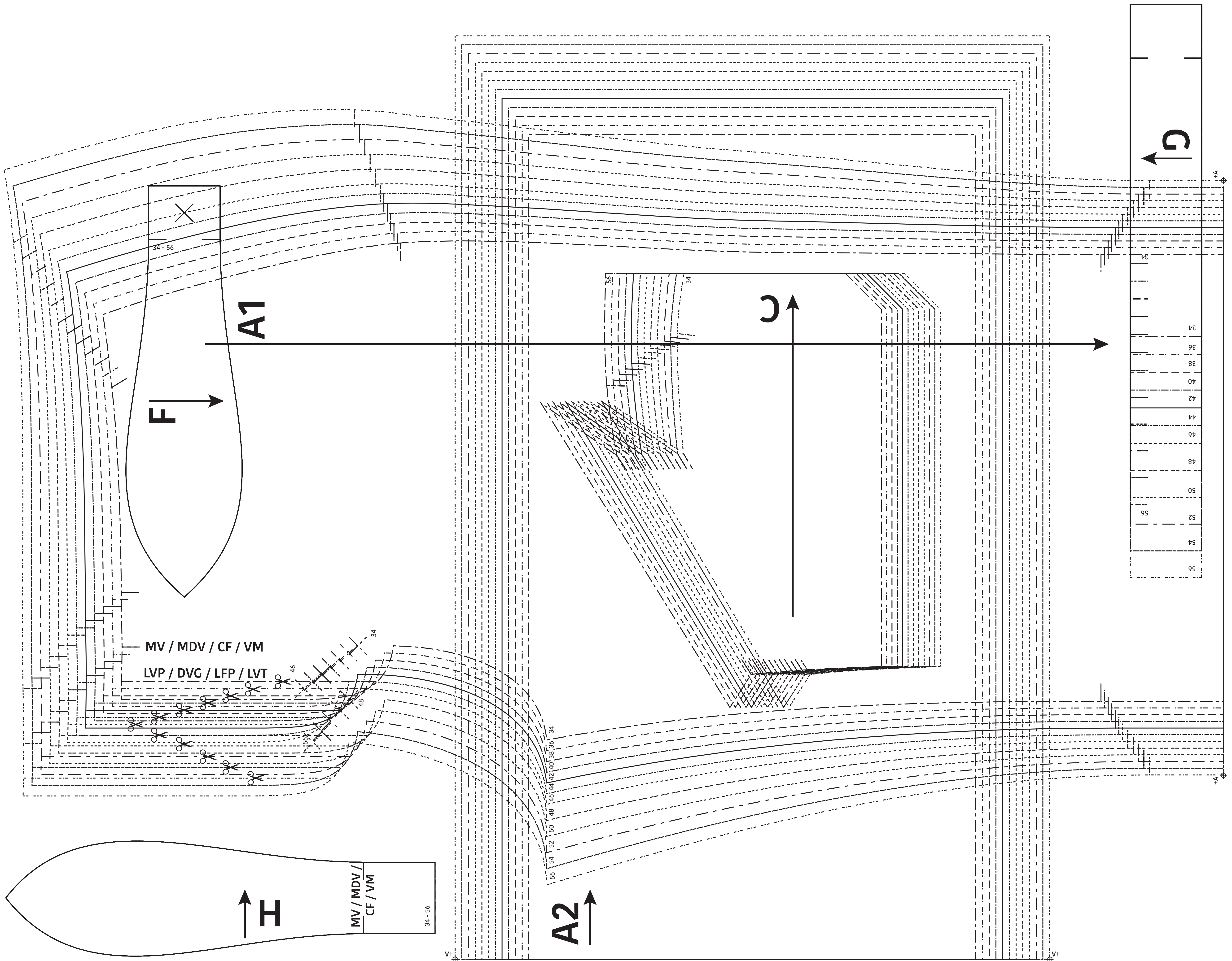
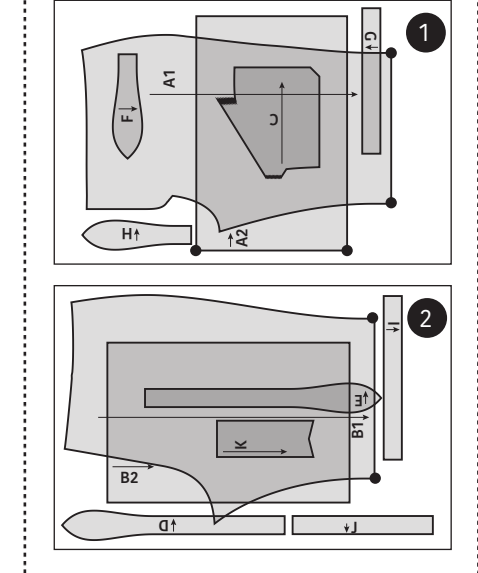
- Patroondelen / Pièces du patron /  
Pattern pieces / Schnittteile:
- A voorpand / devant / front panel / Vorderenteil
  - B ruggpand / dos / back panel / Rückenteil
  - C zak / poche / pocket / Tasche
  - D tailleband RVP / ceinture DVD / waistband RVP / Bund RVT
  - E tailleband LVP / ceinture DVG / waistband LVP / Bund LVT
  - F strik RVP / bow RFP / Schleife RV
  - G tailleband RVP binnen / waistband RFP inside / Bund RVT innen
  - H strik LVP / noeud DVG / bow LFP / Schleife LVT
  - I tailleband LVP binnen / ceinture DVG intérieur / waistband LFP inside / Bund LVT innen
  - J tailleband RP / ceinture DS / waistband BP / Bund RT
  - K gulpstuk / braguette / fly / Eingriff

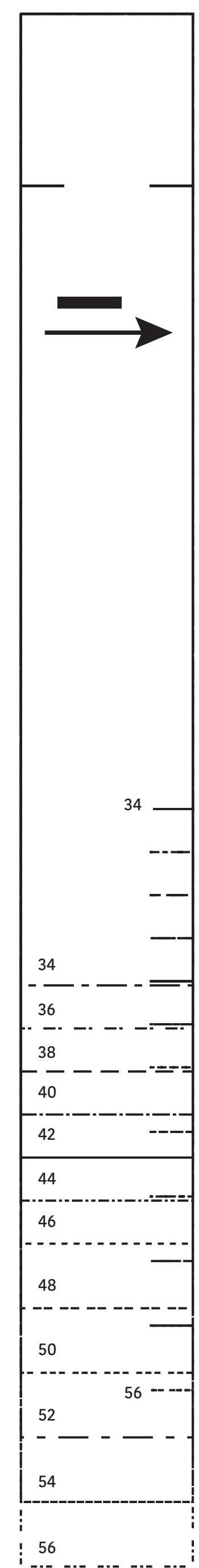
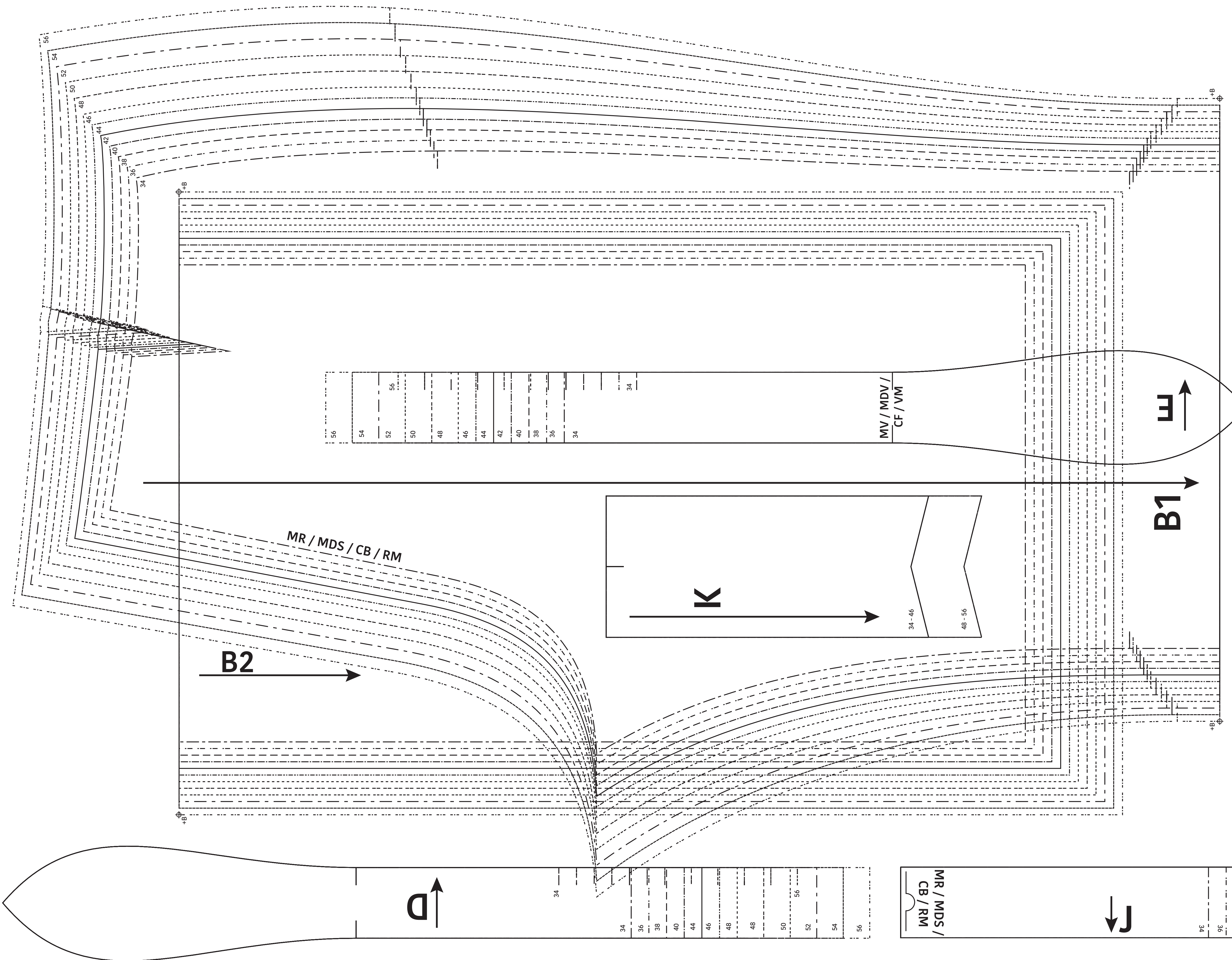
**LET OP!** De patroondelen bevinden zich op verschillende raderbladen.

**ATTENTION!** Les pièces du patron sont réparties sur plusieurs planches.

**IMPORTANT!** The pattern pieces are located on different pattern sheets.

**ACHTUNG!** Die schnittteile befinden sich auf unterschiedlichen Schnittmusterbögen.





**Ethel**  
 Broek / Pantalon /  
 Trousers / Hose  
 Zie RADERBLAD 1 / Voir PLANCHE 1 /  
 See PATTERN SHEET 1 /  
 Siehe SCHNITTMUSTERBOGEN 1