

Patroonschema / Schéma du Patron / Pattern Diagram /
Übersichtsplan zum Zusammenkleben

1	2	3
4	5	6

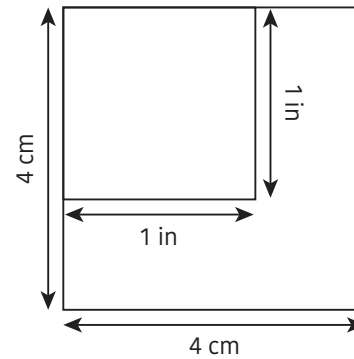
Nicolas

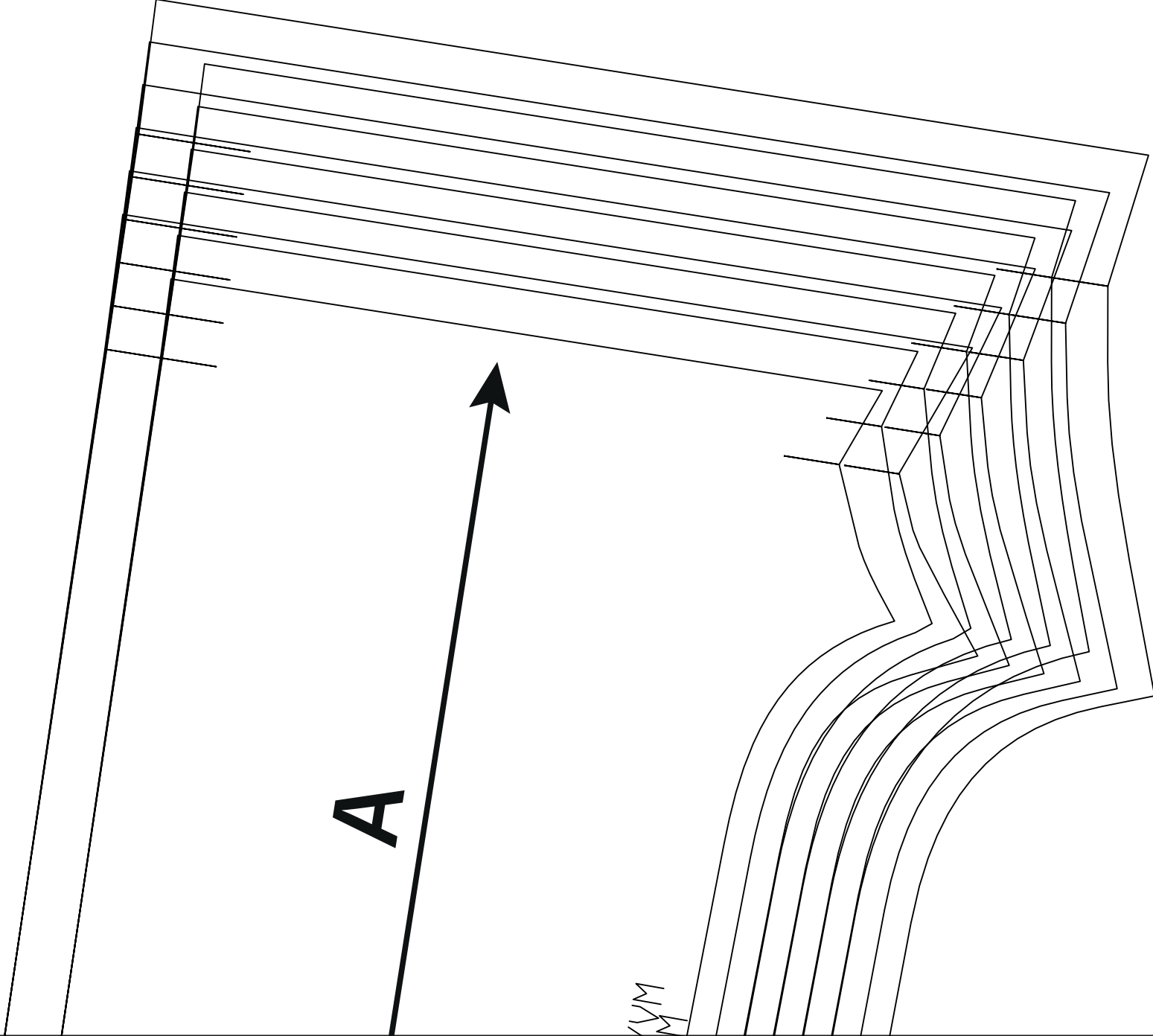
Short / Shorts

**Patroondelen / Pièces du patron /
Pattern pieces / Schnittteile:**

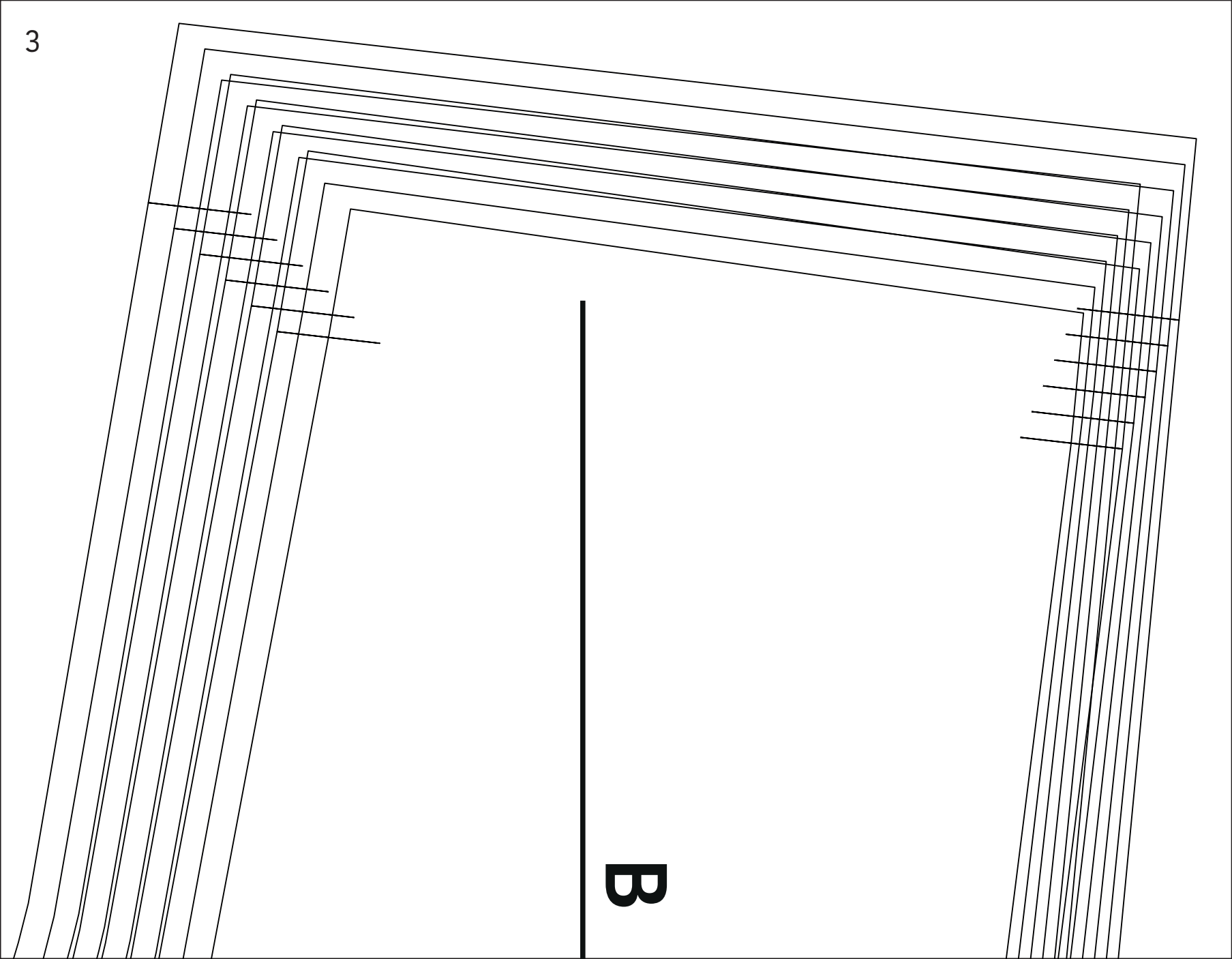
- A** voorpand / devant / front / Vorderteil
- B** rugpand / dos / back / Rückenteil
- C** tailleband VP / ceinture DV /
waistband FP / Bund VT

Controlevierkant / Carré de controle
/ Test square / Kontrollquadrat

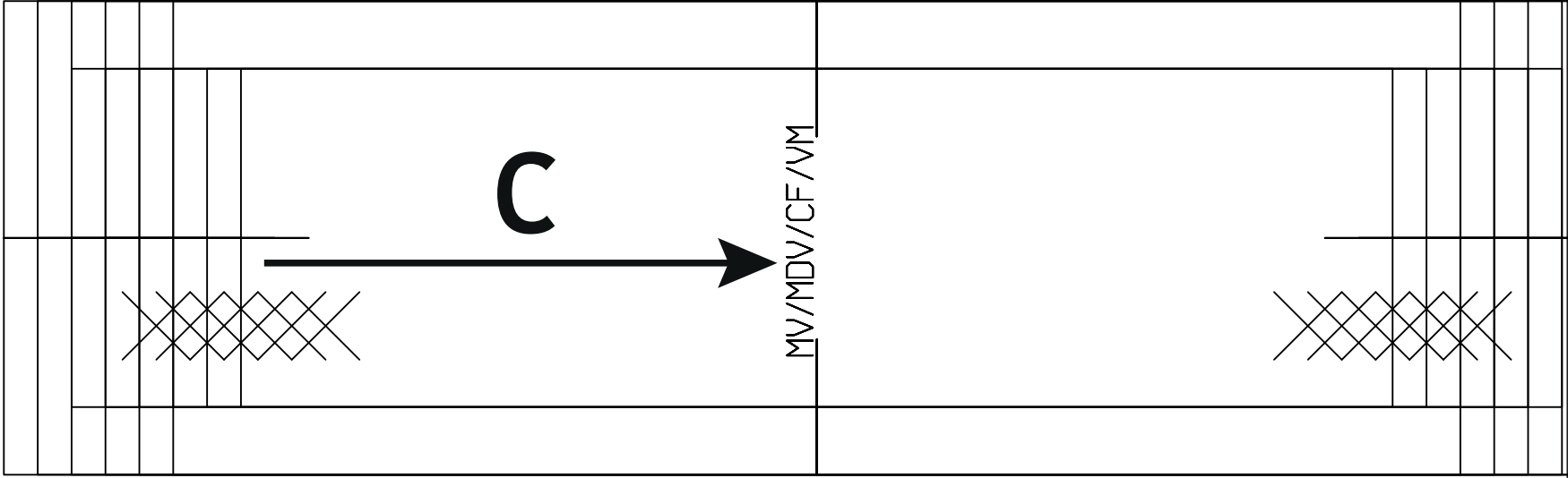


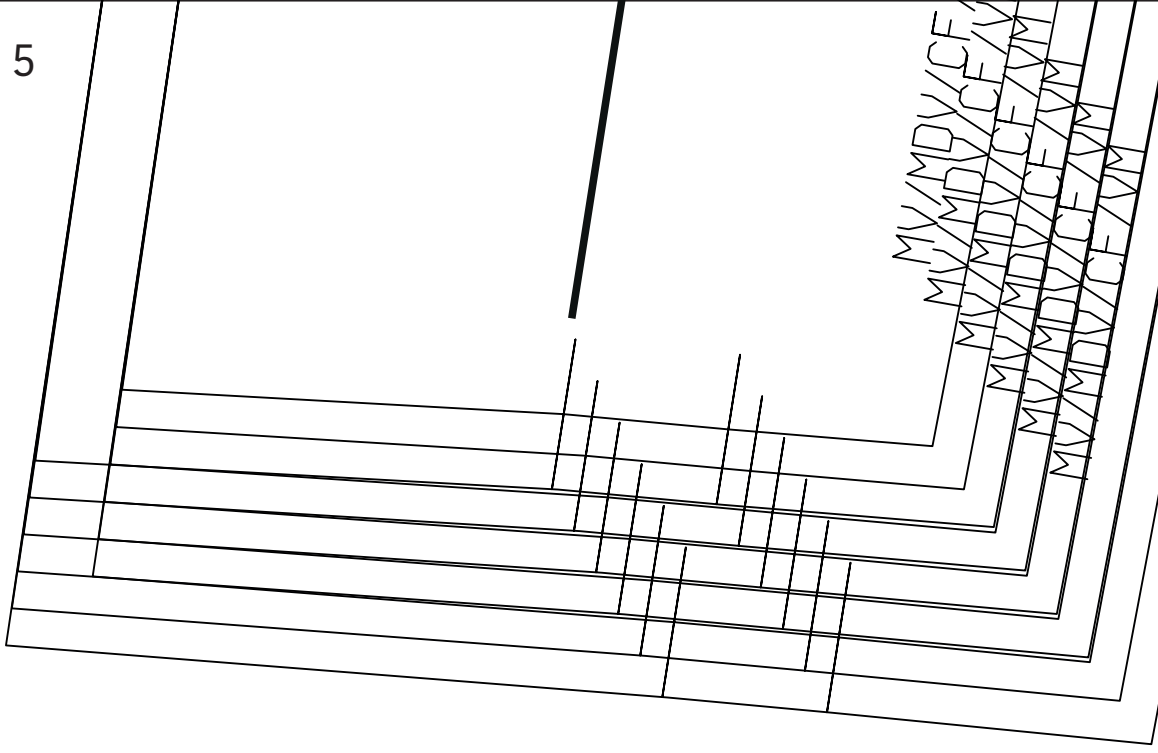


3



B





MY/MDV/CF
MY/MDV/CF
MY/MDV/CF
MY/MDV/CF
MY/MDV/CF
MY/MDV/CF

