

# Christine

Jurk / Robe /  
Dress / Kleid

Maten / Tailles / Sizes / Größen:

---	34
---	36
---	38
---	40
---	42
---	44
---	46
---	48
---	50
---	52
---	54
---	56

Patroondelen / Pièces du patron /  
Pattern pieces / Schnittteile:

**A** voorpand / devant / front panel /  
vorderteil

**B** rugpand / dos / back panel /  
Rückenteil

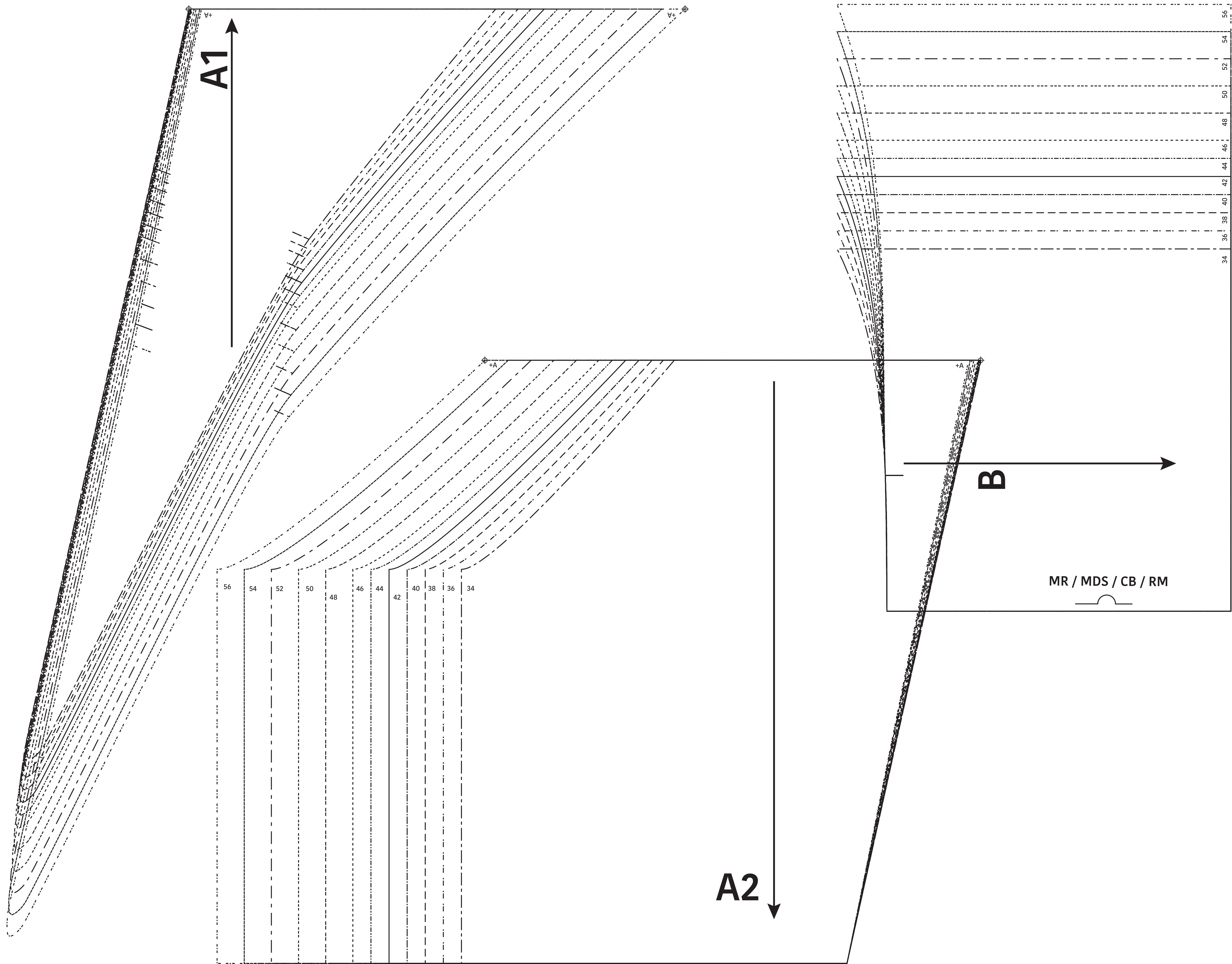
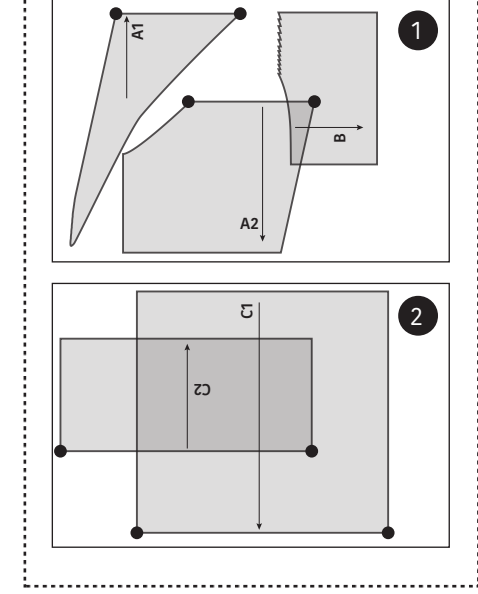
**C** rok / jupe / skirt / rock

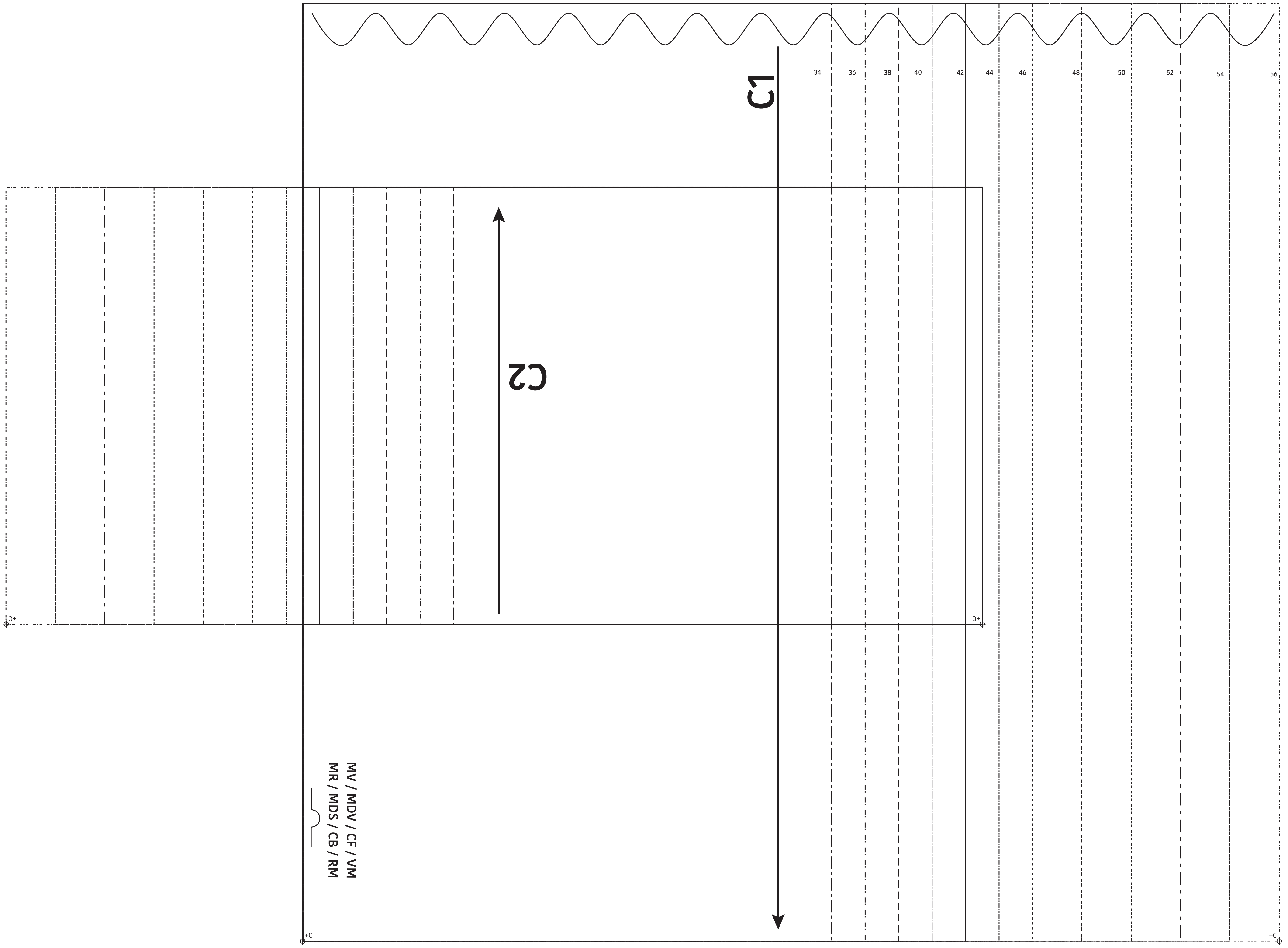
**LET OP!** De patroondelen bevinden  
zich op verschillende raderbladen.

**ATTENTION!** Les pièces du patron sont  
réparties sur plusieurs planches.

**IMPORTANT!** The pattern pieces are  
located on different pattern sheets.

**ACHTUNG!** Die schnittteile befinden  
sich auf unterschiedlichen  
Schnittmusterbögen.





**Christine**  
 Jurk / Robe /  
 Dress / Kleid  
 Zie RADERBLAD 1 / Voir PLANCHE 1 /  
 See PATTERN SHEET 1 /  
 Siehe SCHNITTMUSTERBOGEN 1

MV / MDV / CF / VM  
 MR / MDS / CB / RM