

# Aimee

## Broek / Pantalon / Trousers / Hose

Maten / Tailles / Sizes / Größen:

---	34
---	36
---	38
---	40
---	42
---	44
---	46
---	48
---	50
---	52
---	54
---	56

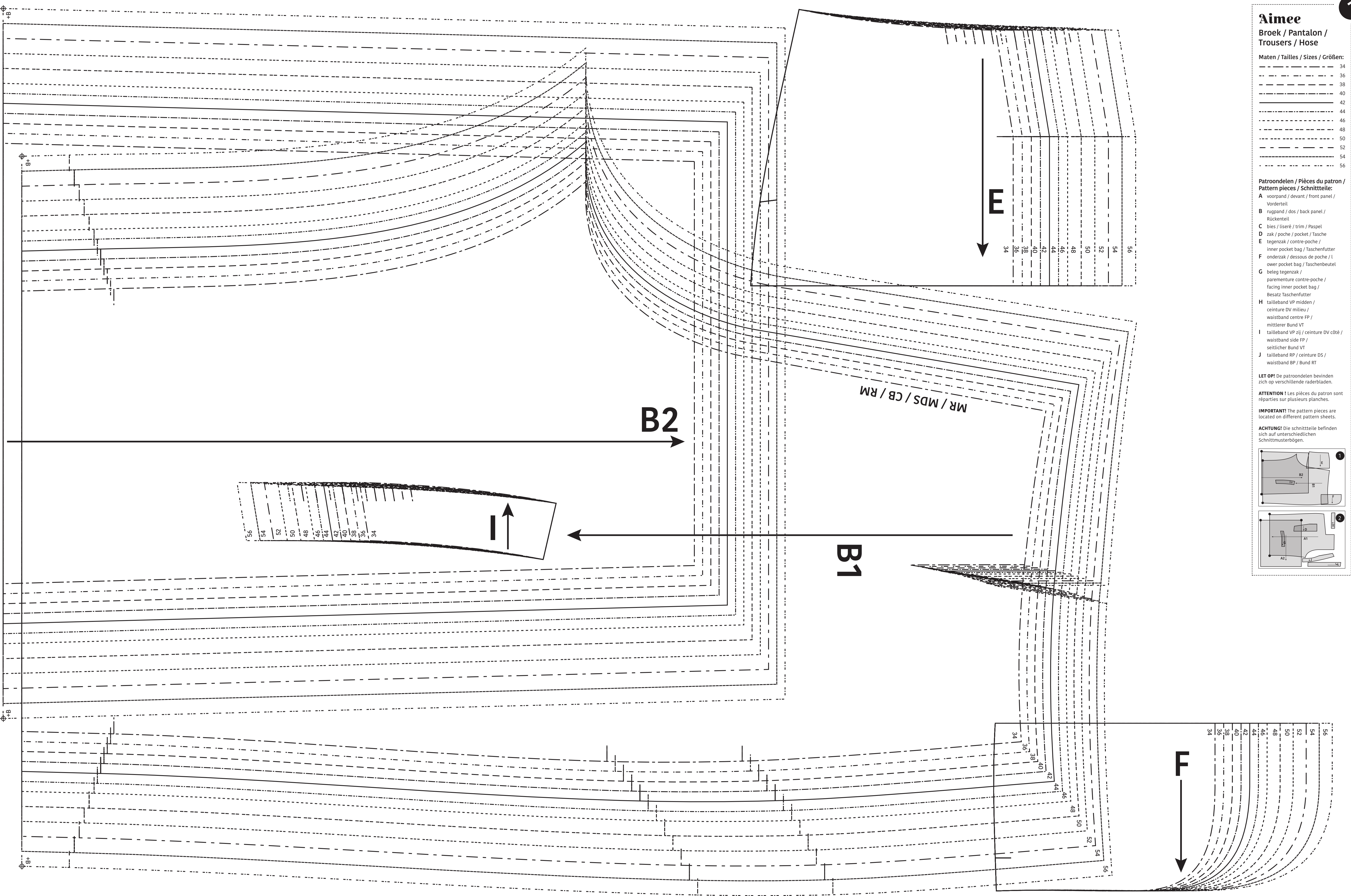
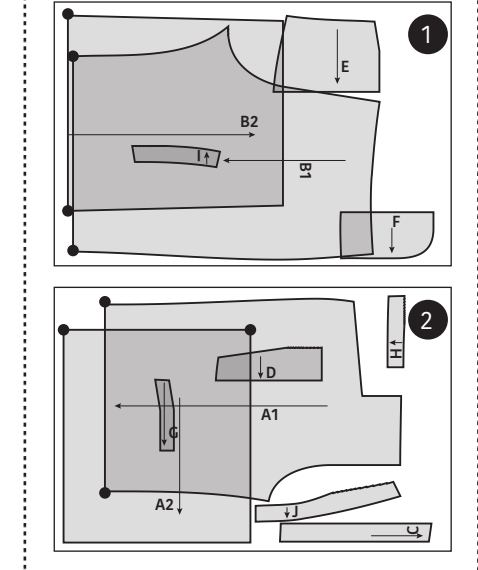
- Patroondelen / Pièces du patron /  
Pattern pieces / Schnittteile:
- A** voorpand / devant / front panel / Vorderteil
  - B** rugpand / dos / back panel / Rückenteil
  - C** bias / liseré / trim / Paspel
  - D** zak / poche / pocket / Tasche
  - E** tegenzak / contre-poche / inner pocket bag / Taschenfutter
  - F** onderzak / dessous de poche / I over pocket bag / Taschenbeutel
  - G** beleg tegenzak / parementure contre-poche / facing inner pocket bag / Besatz Taschenfutter
  - H** tailleband VP midden / ceinture DV milieu / waistband centre FP / mittlerer Bund VT
  - I** tailleband VP zij / ceinture DV côté / waistband side FP / seitlicher Bund VT
  - J** tailleband RP / ceinture DS / waistband BP / Bund RT

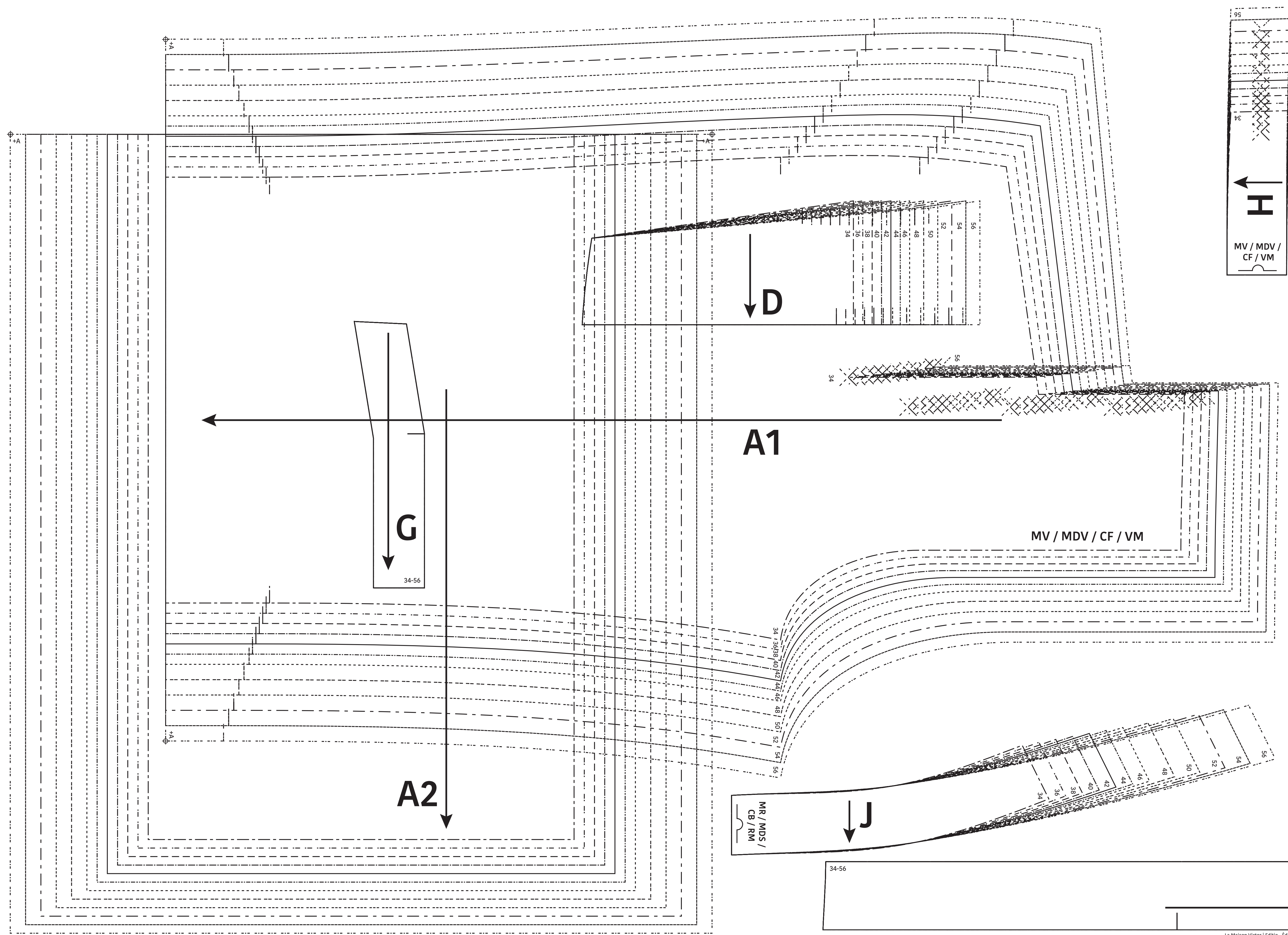
**LET OPI!** De patroondelen bevinden zich op verschillende raderbladen.

**ATTENTION!** Les pièces du patron sont réparties sur plusieurs planches.

**IMPORTANT!** The pattern pieces are located on different pattern sheets.

**ACHTUNG!** Die schnittteile befinden sich auf unterschiedlichen Schnittmusterbögen.





**Aimee**  
 Broek / Pantalon /  
 Trousers / Hose  
 Zie RADERBLAD 1 / Voir PLANCHE 1 /  
 See PATTERN SHEET 1 /  
 Siehe SCHNITTMUSTERBOGEN 1

