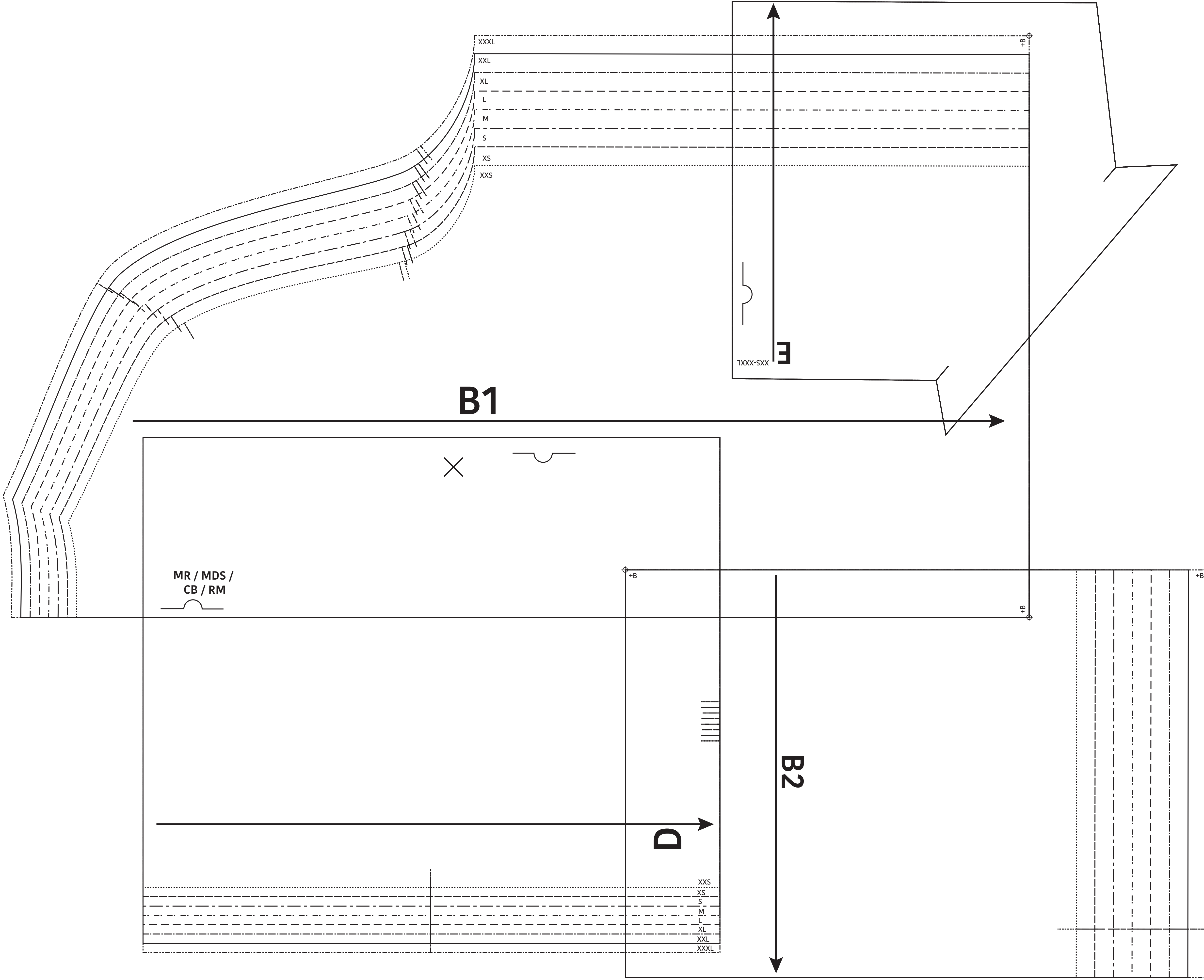
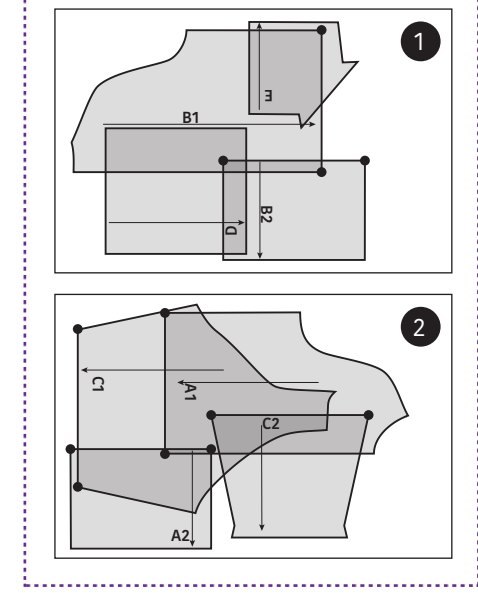


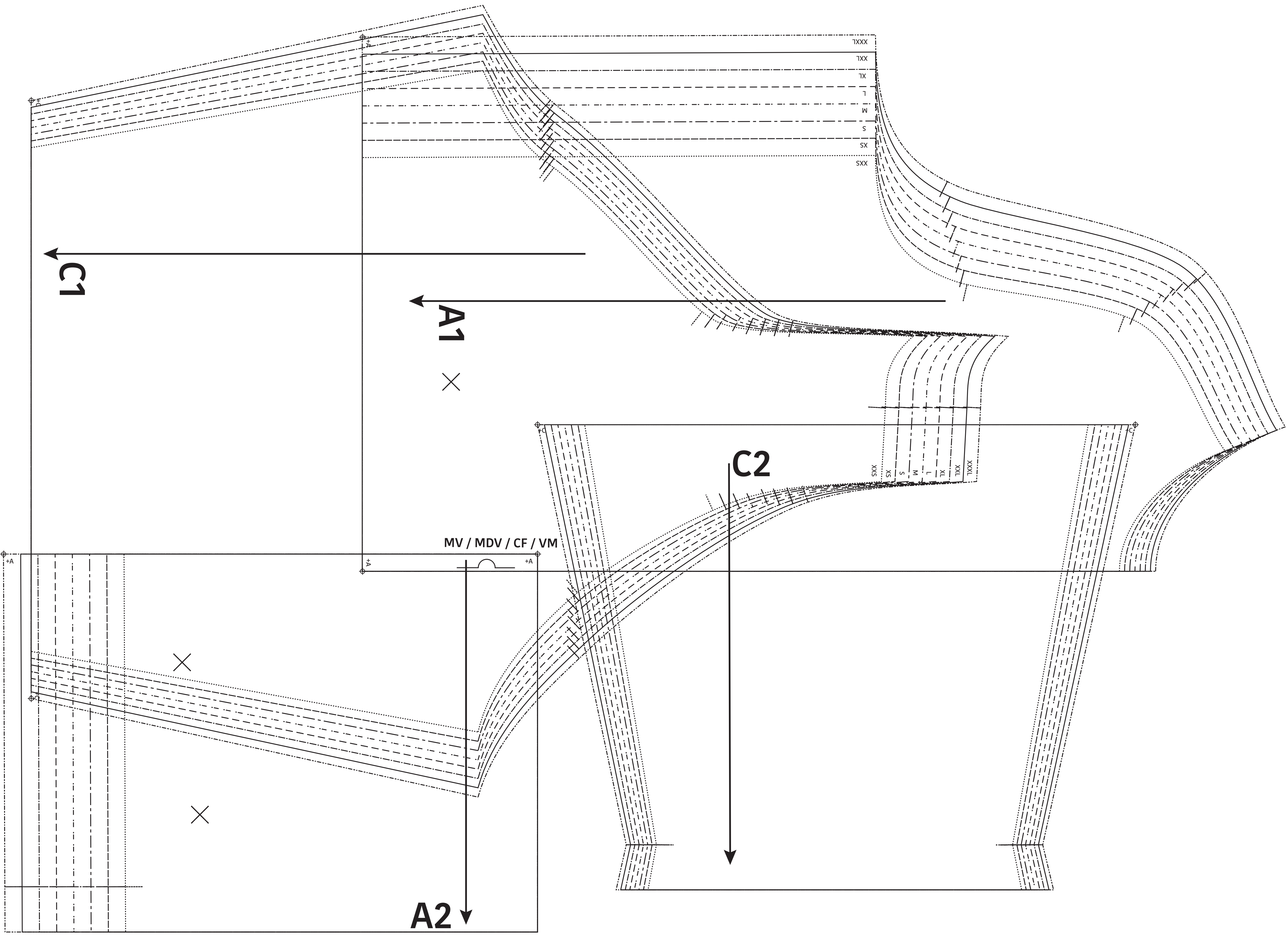
Rob Trui / Pull / Jumper / Pullover

Maten / Tailles / Sizes / Größen:
..... XXS
----- XS
----- S
----- M
----- L
----- XL
----- XXL
----- XXXL

Patroondelen / Pièces du patron /
Pattern pieces / Schnittteile:
A voorpand / devant / front panel /
Vorderteil
B rugpand / dos / back panel /
Rückenteil
C mouw / manche / sleeve / Ärmel
D kraag / col / collar / Kragen
E zak / poche / pocket / Tasche

LET OP! De patroondelen bevinden
zich op verschillende raderbladen.
ATTENTION! Les pièces du patron sont
réparties sur plusieurs planches.
IMPORTANT! The pattern pieces are
located on different pattern sheets.
ACHTUNG! Die schnittteile befinden
sich auf unterschiedlichen
Schnittmusterbögen.





Rob
 Trui / Pull /
 Jumper / Pullover
 Zie RADERBLAD 1 / Voir PLANCHE 1 /
 See PATTERN SHEET 1 /
 Siehe SCHNITTMUSTERBOGEN 1