

# Vicky Shacket

Maten / Tailles / Sizes / Größen:

.....	30
-----	32
-----	34
-----	36
-----	38
-----	40
-----	42
-----	44
-----	46
-----	48

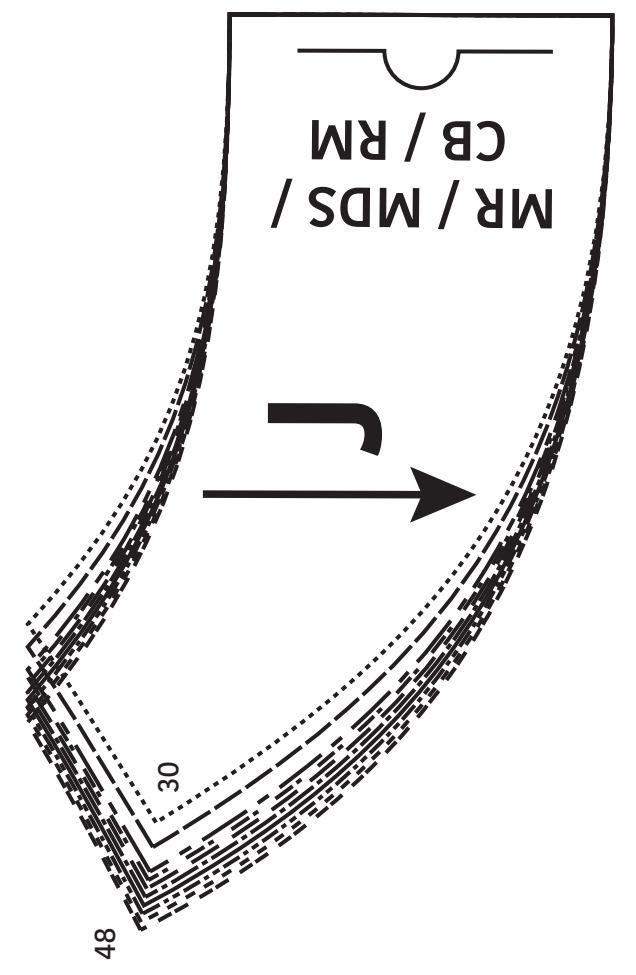
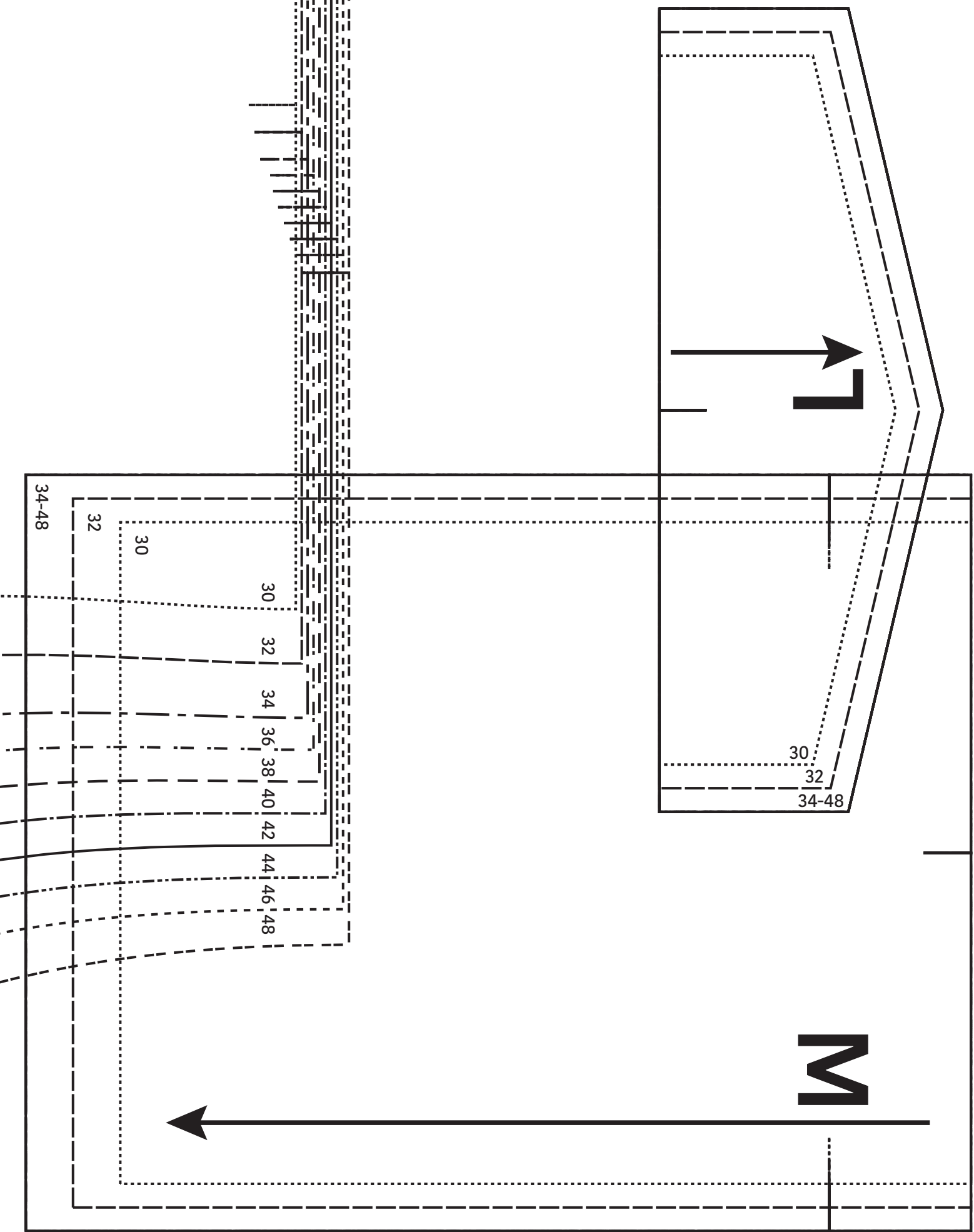
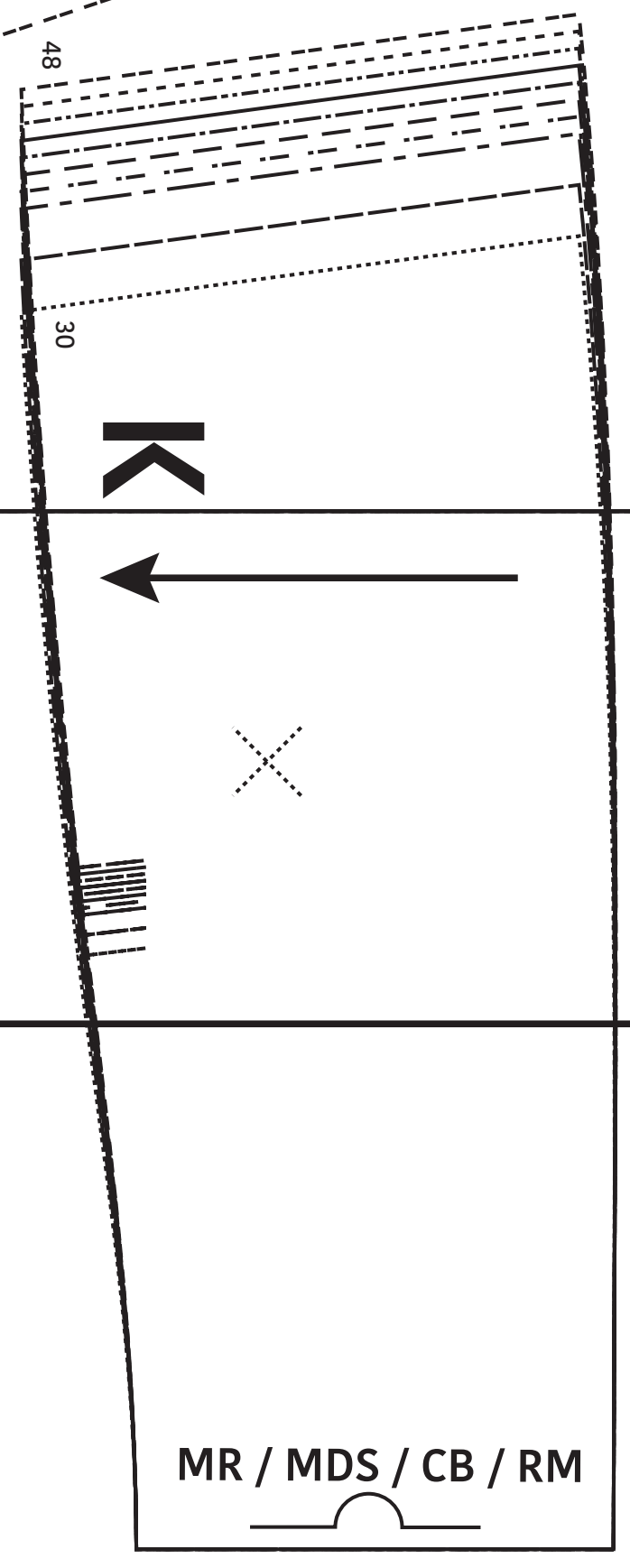
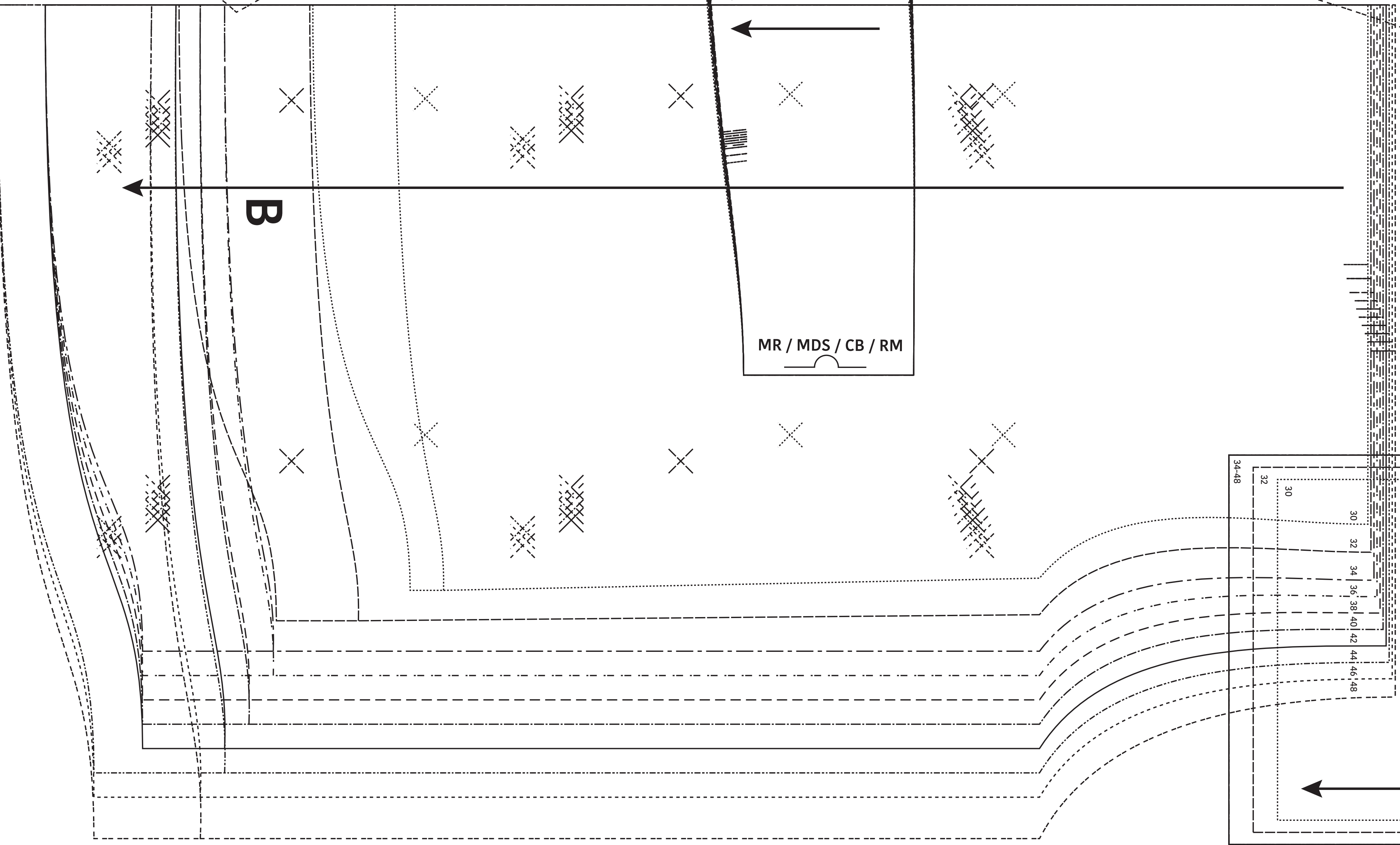
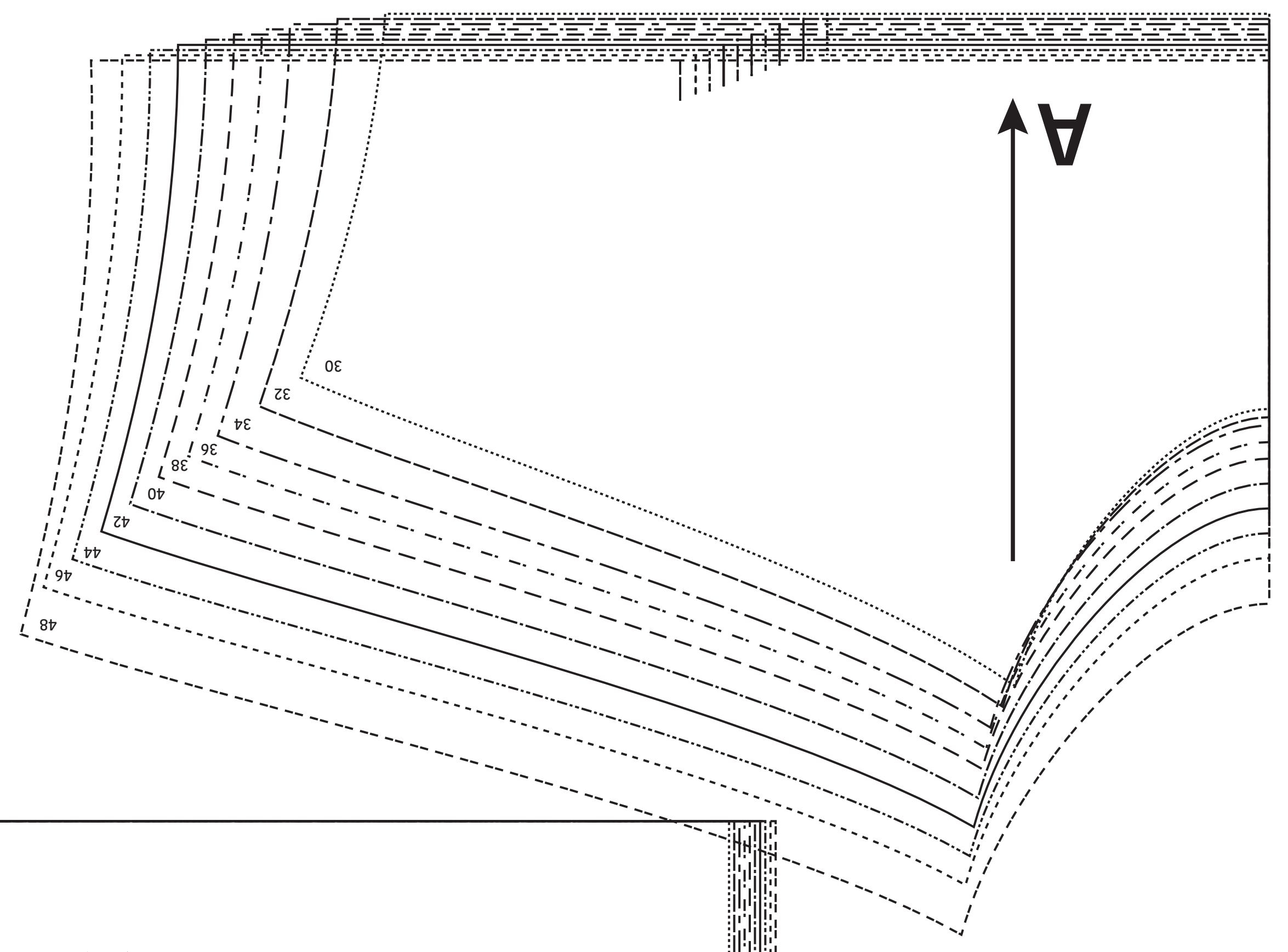
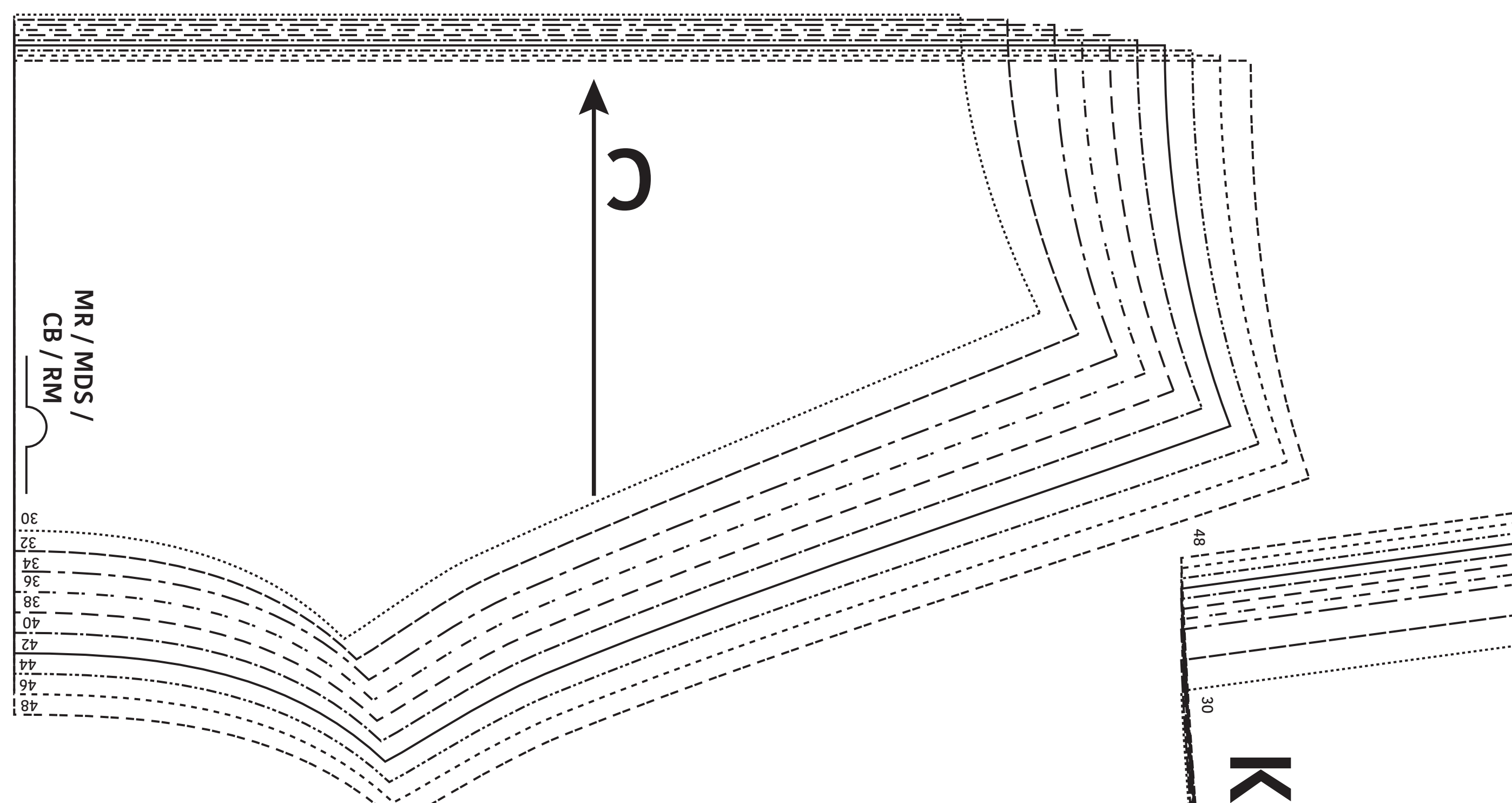
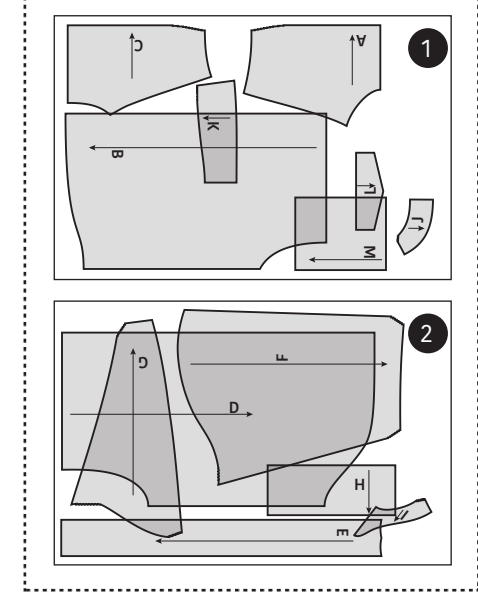
- Patroondelen / Pièces du patron / Pattern pieces / Schnittteile:
- A voorpand boven / devant haut / top FP / oberes Vorderteil
  - B voorpand onder / devant bas / bottom FP / unteres Vorderteil
  - C ruggpand boven / devant haut / top BP / oberes Rückenteil
  - D ruggpand onder / dos bas / bottom BP / unteres Rückenteil
  - E knopenpat / patte à boutons / button placket / Knopfleiste
  - F bovenmouw / haut de manche / upper sleeve / oberer Ärmel
  - G ondermouw / bas de manche / lower sleeve / unterer Ärmel
  - H polsboord / bord manchette / cuff / Manschette
  - I beleg VP / parementure DV / facing FP / Besatz VT
  - J beleg RP / parementure DS / facing BP / Besatz RT
  - K kraag / col / collar / Kragen
  - L zakklep / rabat de poche / pocket flap / Taschenklappe
  - M zak / poche / pocket / Tasche

**LET OPI!** De patroondelen bevinden zich op verschillende raderbladen.

**ATTENTION!** Les pièces du patron sont réparties sur plusieurs planches.

**IMPORTANT!** The pattern pieces are located on different pattern sheets.

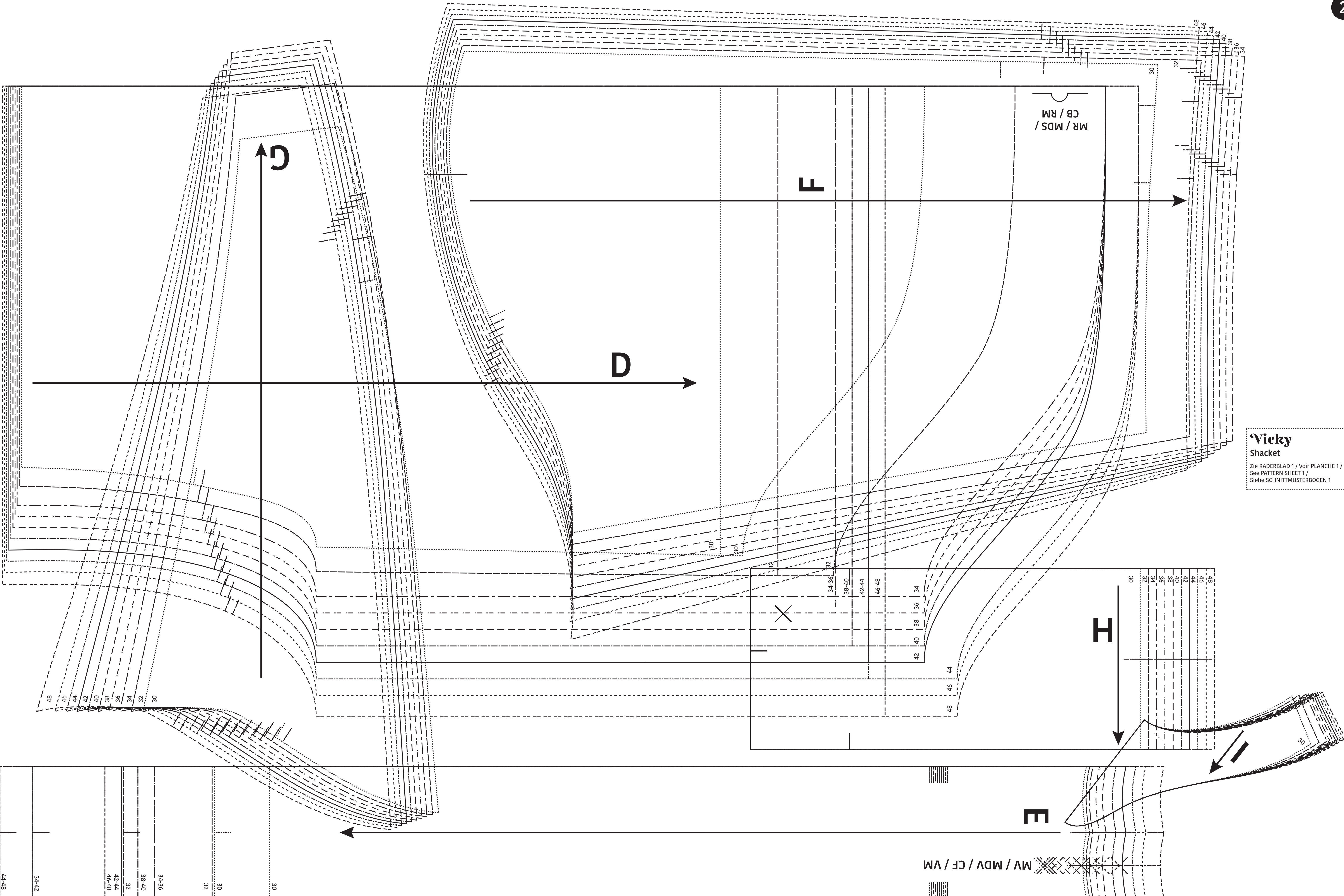
**ACHTUNG!** Die schnittteile befinden sich auf unterschiedlichen Schnittmusterbögen.



MR / MDS /  
CB / RM

MR / MDS / CB / RM

MR / MDS /  
CB / RM



MR / MDS /  
CB / RM

F

D

G

H

E

MV / MDV / CF / VM

**Vicky**  
Shacket  
Zie RADERBLAD 1 / Voir PLANCHE 1 /  
See PATTERN SHEET 1 /  
Siehe SCHNITTMUSTERBOGEN 1

44-48
34-42
42-44
46-48
32
38-40
34-36
30
32

48
46
44
42
40
38
36
34
32
30

48
46
44
42
40
38
36
34
32
30